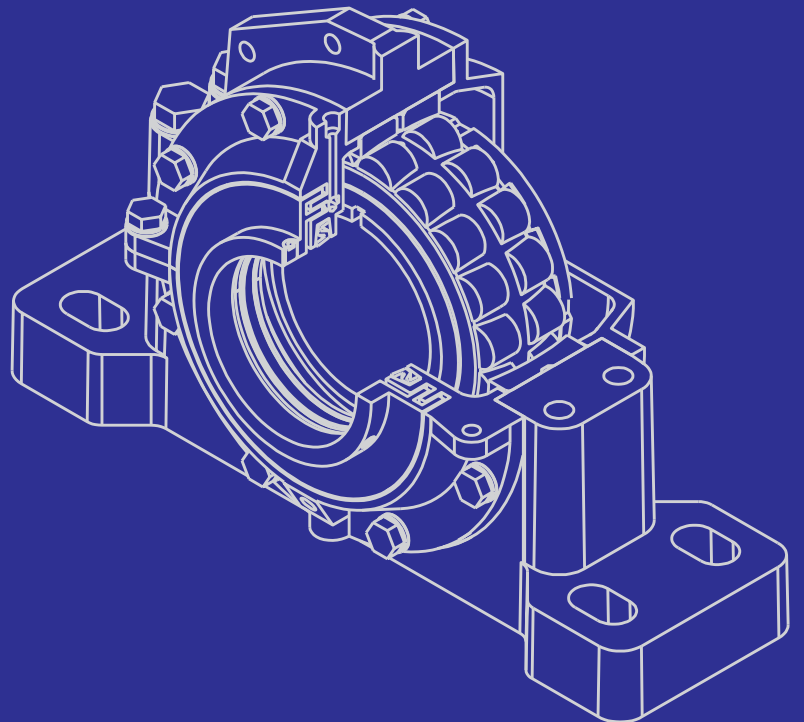


FCM

Caixas SAF



FCM

Fábrica de Mancais Curitiba Ltda

© Copyright FCM 2017

Publicação Catálogo nº 23
Julho de 2017

As caixas da série SAF são constituídas de uma carcaça bipartida com caixas de óleo. Possuem medidas dimensionais em polegada, para rolamentos autocompensadores das séries: 12(00), 13(00), 22(00), 23(00), 222(00), 223(00) e 232(00). Podem ser montados sobre bucha de fixação em eixos lisos (rolamento com furo cônico) ou diretamente sobre eixos escalonados (rolamento com furo cilíndrico). As caixas são disponíveis para diâmetros de eixo entre 35mm e 220mm.

As tampas e as bases não são intercambiáveis com as de ou-

tras caixas do mesmo tamanho. Pinos guia garantem o correto posicionamento entre a tampa e a base.

O assento do rolamento é usinado com a tolerância H8. Isso permite um arranjo de rolamento "livre" possibilitando deslocamentos axiais do rolamento dentro da caixa para compensar eventuais erros dimensionais e de montagem e também mudanças no comprimento do eixo, provocadas por dilatações térmicas. Para a obtenção de uma caixa tipo bloqueada devem ser inseridos anéis de bloqueio tipo "FRB".

Desta forma deve-se acrescentar o sufixo "L" para a execução livre e "B" para a execução bloqueada. Do mesmo modo, caso a caixa seja montada em ponta de eixo, mancal cego, deve-se acrescentar o sufixo "C".

Por exemplo:

SAF 511 LC (Livre e cego)

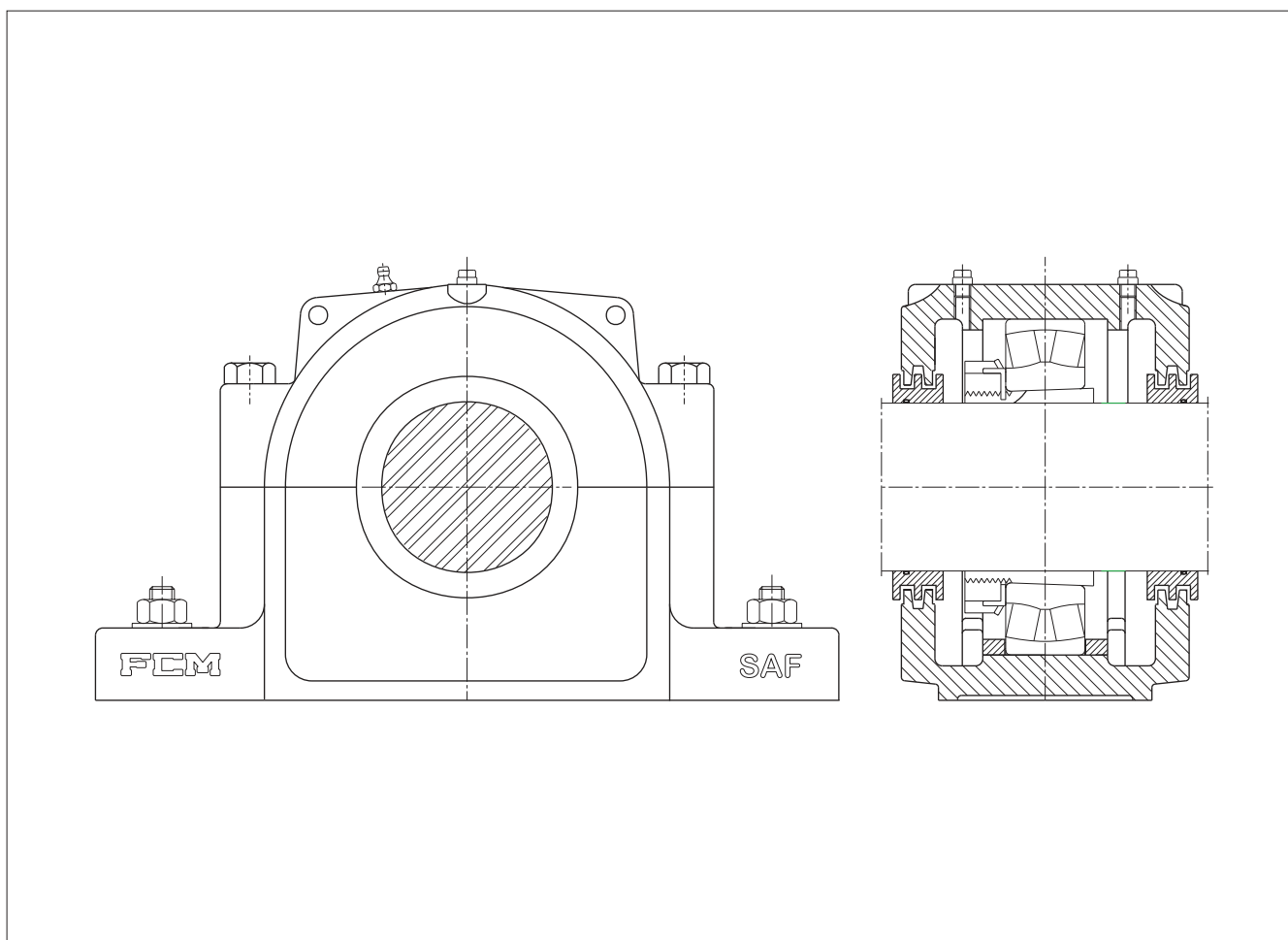
SAF 511 LP (Livre e passante)

SAF 511 BC (Bloqueado e cego)

SAF 511 BP (Bloq. e passante)

Anéis de bloqueio

São identificados pelo prefixo "FRB" seguidos das dimensões nominais de diâmetro



externo e largura do anel. A designação e a quantidade de anéis devem ser especificada no pedido.

Vedadores

A vedação padrão, nas caixas SAF, são anéis de labirinto tipo "TS". Tiras de borracha com seção "O" acompanham os anéis de labirinto para inserção entre o eixo e o anel de labirinto, garantindo que o anel gire junto com o eixo, mesmo com ajuste folgado. Desalinhamentos angulares do eixo em relação à caixa de até 0,3° são permissíveis.

Lubrificação

As caixas SAF foram construídas para lubrificação a graxa, circulação de óleo ou com banho de óleo.

Materiais

As caixas SAF são fornecidas em ferro fundido cinzento EN GJL-200 (EN 1561). Para aplicações onde se requeira maior resistência, podem ser fornecidas caixas SAF em ferro fundido nodular EN GJS 400-15 (EN 1563) utilizando-se o prefixo "N".

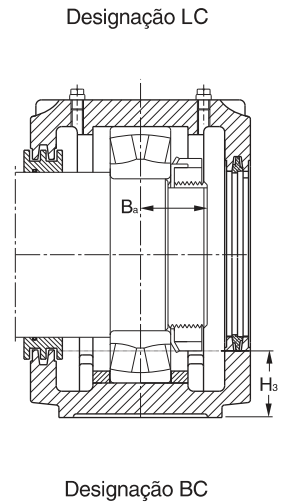
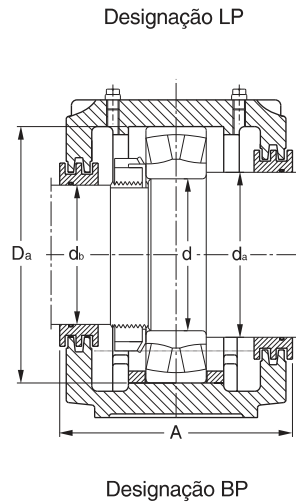
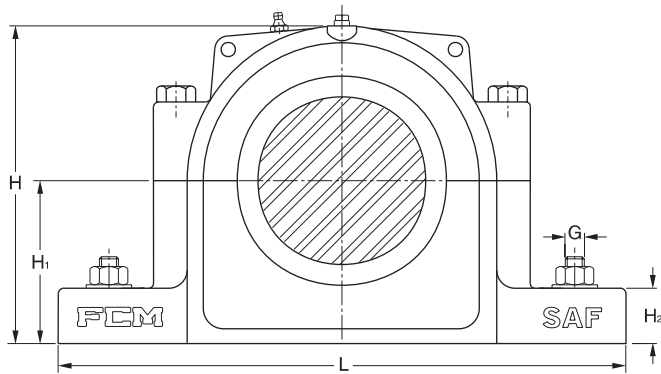
Ou aço fundido utilizando-se o prefixo "S".

Por exemplo:

NSAF 511 (ferro fundido nodular)

SSAF 511 (aço fundido)

Caixas SAF
para rolamentos com furo cilíndrico
de 1 15/16" - 3 5/8"

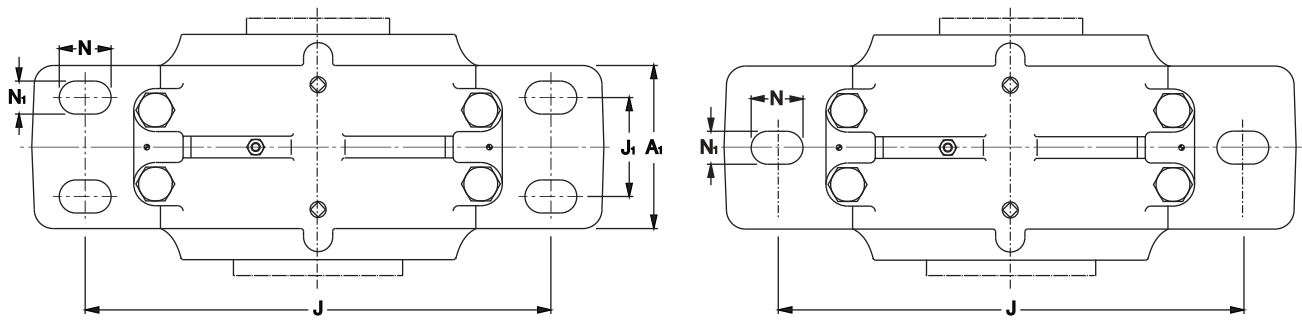


| Diâmetro do eixo | | | Dimensões | | | | | | | | | | Designação Caixa | | | | |
|------------------|----------|-----|-----------|-------|-------|-------|-----|-------|-------|-----|-----------|-----|------------------|------------|----------------|------|-----------------------|
| d_a | d_b | d | A | A_1 | B_a | D_a | H | H_1 | H_2 | J | J_1 | L | N | N_1 | G | Peso | |
| pol | | mm | mm | | | | | | | | | | | | | kg | |
| 1 15/16" | 1 7/16" | 40 | 95 | 60 | 31 | 90 | 121 | 63,5 | 24 | 170 | - | 210 | 22 | 15 | M 12 | 4,2 | SAF 308 |
| 2 1/8" | 1 11/16" | 45 | 111 | 70 | 33 | 100 | 133 | 69,8 | 25 | 193 | - | 245 | 23 | 19 | M 16 | 5,7 | SAF 309 |
| 2 3/8" | 1 7/8" | 50 | 118 | 70 | 37 | 110 | 148 | 76,2 | 29 | 213 | - | 270 | 32 | 19 | M 16 | 7,7 | SAF 310 |
| 2 9/16" | 2 1/16" | 55 | 127 | 79 | 39 | 120 | 157 | 82,5 | 34 | 225 | 51 (-) | 279 | 30 (34) | 15 (19) | M 12 (M 16) | 9,1 | FSAF 311 (SAF 311) |
| 2 7/8" | 2 1/4" | 60 | 127 | 79 | 41 | 130 | 162 | 82,5 | 30 | 232 | 48 (-) | 286 | 25 (29) | 15 (19) | M 12 (M 16) | 11,0 | FSAF 312 (SAF 312) |
| 3 1/16" | 2 7/16" | 65 | 137 | 89 | 43 | 140 | 177 | 88,9 | 32 | 262 | 54 (-) | 330 | 33 (37) | 19 (24) | M 16 (M 20) | 13,3 | FSAF 313 (SAF 313) |
| 3 1/4" | 2 5/8" | 70 | 137 | 89 | 45 | 150 | 188 | 95,2 | 32 | 262 | 54 (-) | 330 | 30 (34) | 19 (24) | M 16 (M 20) | 13,5 | FSAF 314 (SAF 314) |
| 3 7/16" | 2 13/16" | 75 | 159 | 99 | 47 | 160 | 199 | 101,6 | 34 | 279 | 54 (-) | 350 | 32 (36) | 19 (24) | M 16 (M 20) | 18,4 | FSAF 315 (SAF 315) |
| 3 5/8" | 3" | 80 | 137 | 89 | 36 | 140 | 177 | 88,9 | 32 | 262 | 54 (-) | 330 | 33 (37) | 19 (24) | M 16 (M 20) | 13,3 | FSAF 216 (SAF 216) |
| | | | 165 | 99 | 49 | 170 | 210 | 107,9 | 34 | 295 | 54 (-) | 362 | 41 (45) | 19 (24) | M 16 (M 20) | 21,8 | FSAF 316 (SAF 316) |

"-" Medidas indicadas com um traço não existem.

() Medidas entre parênteses se referem a caixas com 2 furos de fixação.

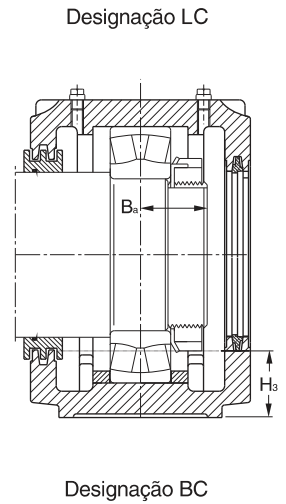
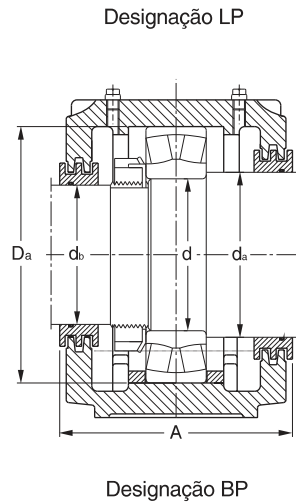
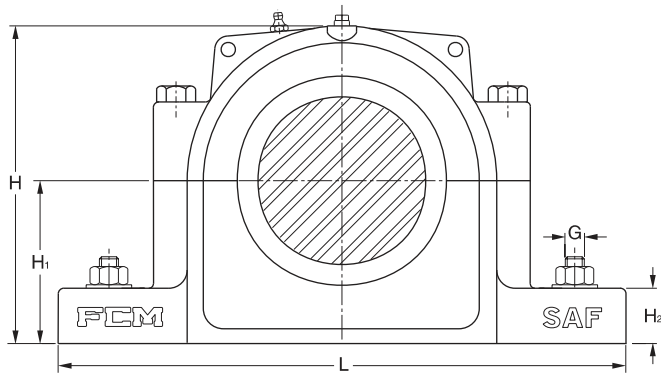
As caixas SAF até o tamanho SAF 222 (SAF 317) são normalmente fornecidas com 2 furos de fixação na base. Do tamanho SAF 216 até SAF 220 (SAF 311 até SAF 317), poderão ser fornecidas com 4 furos na base, bastando acrescentar o prefixo F. Para os tamanhos SAF 222 (SAF 317) em diante só existem caixas com 4 furos de fixação.



| Diâmetro do eixo | Componentes adequados | | | | Quantidade de lubrificante |
|------------------|-----------------------|------------------|--------|---------------|----------------------------|
| | rolamento | anel de bloqueio | porca | arruela trava | nível de óleo estático H |
| d | | | | | H |
| pol | | | | | mm |
| 1 15/16" | 1308 | 2 SR 1608 | N 08* | W 08* | 30 |
| | 2308 | 1 SR 10-8 | | | |
| | 21308 | 2 SR 1608 | | | |
| | 22308 | 1 SR 10-8 | | | |
| 2 1/8" | 1309 | 2 SR 1609 | N 09* | W 09* | 33 |
| | 2309 | 1 SR 11-9 | | | |
| | 21309 | 2 SR 1609 | | | |
| | 22309 | 1 SR 11-9 | | | |
| 2 3/8" | 1310 | 2 SR 1610 | N 10* | W 10* | 35 |
| | 2310 | 1 SR 0-10 | | | |
| | 21310 | 2 SR 1610 | | | |
| | 22310 | 1 SR 0-10 | | | |
| 2 9/16" | 1311 | 2 SR 1611 | N 11* | W 11* | 37 |
| | 2311 | 1 SR 13-11 | | | |
| | 21311 | 2 SR 1611 | | | |
| | 22311 | 1 SR 13-11 | | | |
| 2 7/8" | 1312 | 2 SR 1612 | N 12* | W 12* | 33 |
| | 2312 | 1 SR 15-12 | | | |
| | 21312 | 2 SR 1612 | | | |
| | 22312 | 1 SR 15-12 | | | |
| 3 1/16" | 1313 | 2 SR 1613 | N 13* | W 13* | 36 |
| | 2313 | 1 SR 16-13 | | | |
| | 21313 | 2 SR 1613 | | | |
| | 22313 | 1 SR 16-13 | | | |
| 3 1/4" | 1314 | 2 SR 1614 | N 14* | W 14* | 37 |
| | 2314 | 1 SR 17-14 | | | |
| | 21314 | 2 SR 1614 | | | |
| | 22314 | 1 SR 17-14 | | | |
| 3 7/16" | 1315 | 2 SR 1615 | AN 15* | W 15* | 40 |
| | 2315 | 1 SR 18-15 | | | |
| | 21315 | 2 SR 1615 | | | |
| | 22315 | 1 SR 18-15 | | | |
| 3 5/8" | 1216 | 2 SR 1516 | AN 16* | W 16* | 32 |
| | 2216 | 1 SR 16-13 | | | |
| | 22216 | 1 SR 16-13 | | | |
| | 1316 | 2 SR 1616 | | | |
| | 2316 | 1 SR 19-16 | AN 16* | W 16* | 43 |
| | 21316 | 2 SR 1616 | | | |
| | 22316 | 1 SR 19-16 | | | |

* Recomendamos a substituição da porca padrão americano AN e da arruela W pelos padrões KM e MB respectivamente.

Caixas SAF
para rolamentos com furo cilíndrico
de 3 15/16" - 5 5/16"

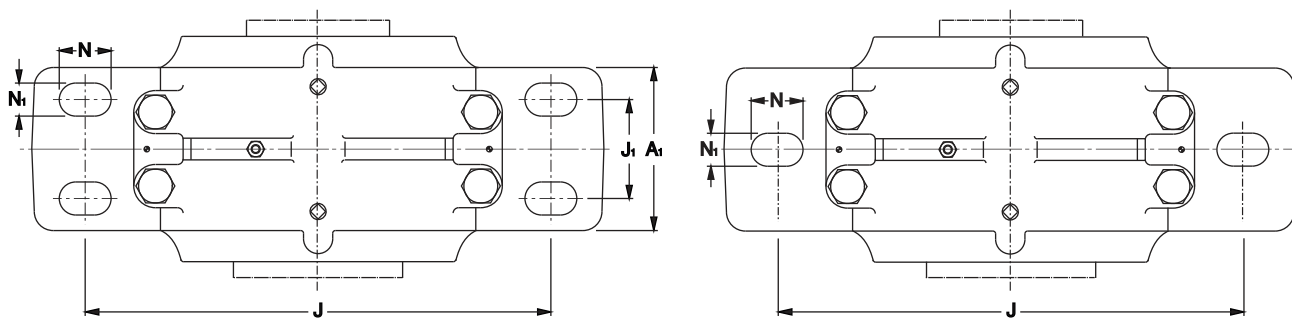


| Diâmetro do eixo | | | Dimensões | | | | | | | | | | Designação Caixa | | | | |
|------------------|----------|-----|-----------|----------------|----------------|----------------|-----|----------------|----------------|-----|----------------|-----|------------------|----------------|-------------|------|---------------------------|
| da | db | d | A | A ₁ | B _a | D _a | H | H ₁ | H ₂ | J | J ₁ | L | N | N ₁ | G | Peso | |
| pol | | mm | mm | | | | | | | | | | | kg | | | |
| 3 15/16" | 3 3/16" | 85 | 137 | 89 | 39 | 150 | 188 | 95,2 | 32 | 262 | 54 (-) | 330 | 30 (34) | 19 (24) | M 16 (M 20) | 13,5 | FSAF 217 (SAF 217) |
| | | | 155 | 111 | 51 | 180 | 222 | 114,3 | 45 | 314 | 60 (-) | 388 | 39 (41) | 24 (26) | M 20 (M 22) | 25,5 | FSAF 317 (SAF 317) |
| 4 1/8" | 3 3/8" | 90 | 159 | 99 | 43 | 160 | 199 | 101,6 | 34 | 279 | 54 (-) | 350 | 32 (36) | 19 (24) | M 16 (M 20) | 18,4 | FSAF 218 (SAF 218) |
| | | | 175 | 112 | 55 | 190 | 234 | 120,6 | 51 | 324 | 57 | 394 | 39 | 24 | M 20 | 27,7 | SAF 318 |
| 4 1/2" | 3 13/16" | 100 | 155 | 111 | 47 | 180 | 222 | 114,3 | 45 | 314 | 60 (-) | 388 | 39 (41) | 24 (26) | M 20 (M 22) | 25,5 | FSAF 220 (SAF 220) |
| | | | 188 | 121 | 61 | 215 | 260 | 133,3 | 54 | 352 | 70 | 420 | 46 | 24 | M 20 | 33,3 | SAF 320 |
| 4 7/8" | 4 3/16" | 110 | 165 | 121 | 52 | 200 | 245 | 125,4 | 51 | 344 | 70 | 420 | 44 | 24 | M 20 | 30,0 | SAF 222 |
| | | | 203 | 130 | 66 | 240 | 292 | 152,4 | 61 | 388 | 83 | 467 | 40 | 26 | M 22 | 44,3 | SAF 322 |
| 5 5/16" | 4 9/16" | 120 | 188 | 121 | 56 | 215 | 260 | 133,3 | 54 | 352 | 70 | 420 | 46 | 24 | M 20 | 33,3 | SAF 224 |
| | | | 213 | 159 | 70 | 260 | 318 | 160,3 | 64 | 448 | 95 | 540 | 40 | 28 | M 24 | 75,0 | SAF 324 |

"-" Medidas indicadas com um traço não existem.

() Medidas entre parênteses se referem a caixas com 2 furos de fixação.

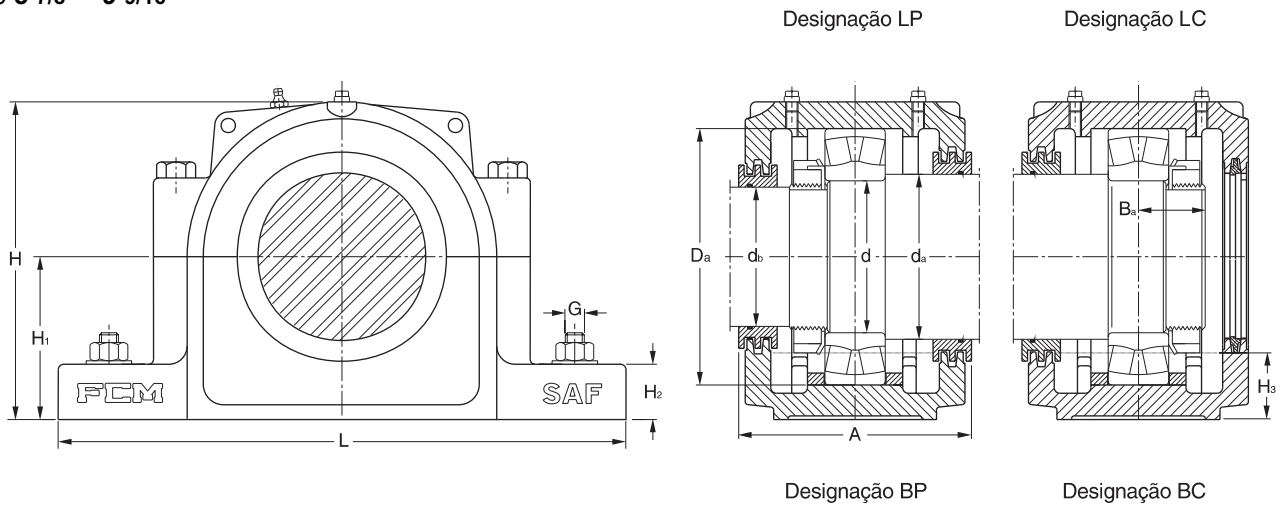
As caixas SAF até o tamanho SAF 222 (SAF 317) são normalmente fornecidas com 2 furos de fixação na base. Do tamanho SAF 216 até SAF 220 (SAF 311 até SAF 317), poderão ser fornecidas com 4 furos na base, bastando acrescentar o prefixo F. Para os tamanhos SAF 222 (SAF 317) em diante só existem caixas com 4 furos de fixação.



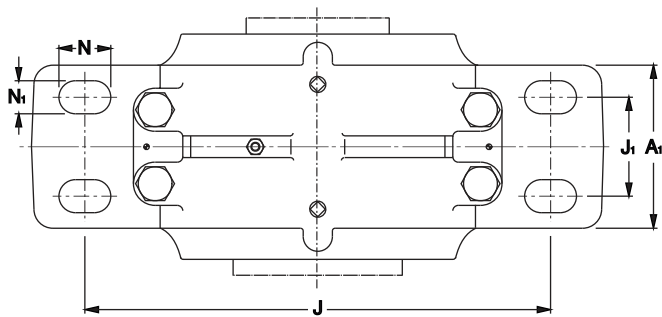
| Diâmetro do eixo | Componentes adequados | | | | Quantidade de lubrificante |
|------------------|-----------------------|------------------|--------|---------------|------------------------------|
| | rolamento | anel de bloqueio | porca | arruela trava | |
| d_a | | | | | nível de óleo estático H_3 |
| pol | | | | | mm |
| 3 15/16" | 1217 | 2 SR 1517 | AN 17* | W 17* | 33 |
| | 2217 | 1 SR 17-14 | | | |
| | 22217 | 1 SR 17-14 | | | |
| | 1317 | 2 SR 1617 | AN 17* | W 17* | 44 |
| | 2317 | 1 SR 20-17 | | | |
| | 21317 | 2 SR 1617 | | | |
| 22317 | 1 SR 20-17 | | | | |
| 4 1/8" | 1218 | 2 SR 1618 | AN 18* | W 18* | 38 |
| | 2218 | 1 SR 18-15 | | | |
| | 22218 | 1 SR 18-15 | | | |
| | 1318 | 2 SR 1618 | AN 18* | W 18* | 48 |
| | 2318 | 1 SR 21-18 | | | |
| | 21318 | 2 SR 1618 | | | |
| 22318 | 1 SR 21-18 | | | | |
| 4 1/2" | 1220 | 2 SR 1520 | AN 20* | W 20* | 42 |
| | 2220 | 1 SR 20-17 | | | |
| | 22220 | 1 SR 20-17 | | | |
| | 1320 | 2 SR 1620 | AN 20* | W 20* | 52 |
| | 2320 | 1 SR 24-20 | | | |
| | 21320 | 2 SR 1620 | | | |
| 22320 | 1 SR 24-20 | | | | |
| 4 7/8" | 1222 | 2 SR 1522 | AN 22* | W 22* | 45 |
| | 2222 | 1 SR 22-19 | | | |
| | 22222 | 1 SR 22-19 | | | |
| | 1322 | 2 SR 1622 | AN 22* | W 22* | 60 |
| | 2322 | 1 SR 0-22 | | | |
| | 21322 | 2 SR 1622 | | | |
| 22322 | 1 SR 0-22 | | | | |
| 5 5/16" | 1224 | 2 SR 1524 | AN 24* | W 24* | 47 |
| | 22224 | 1 SR 24-20 | | | |
| | 22324 | 1 SR 0-24 | AN 24* | W 24* | 60 |

* Recomendamos a substituição da porca padrão americano AN e da arruela W pelos padrões KM e MB respectivamente.

Caixas SAF
para rolamentos com furo cilíndrico
de 5 7/8" - 9 9/16"



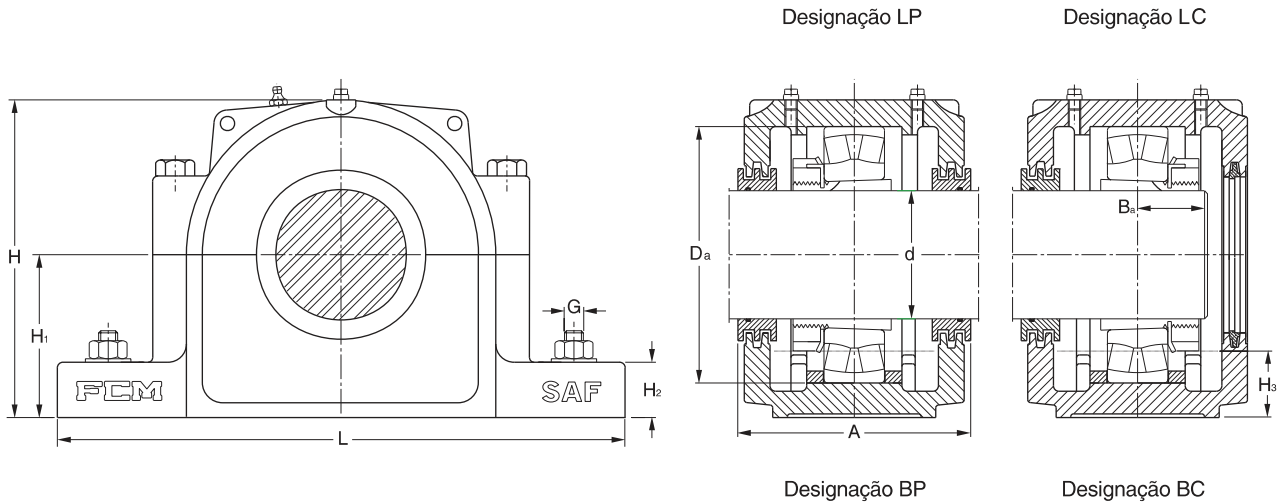
| Diâmetro do eixo | | | Dimensões | | | | | | | | | | Designação Caixa | | | | |
|------------------|----------|-----|-----------|-------|-------|-------|-----|-------|-------|-----|-------|-----|------------------|-------|------|------|---------|
| d_a | d_b | d | A | A_1 | B_a | D_a | H | H_1 | H_2 | J | J_1 | L | N | N_1 | G | Peso | |
| pol | | mm | mm | | | | | | | | | | | | | kg | |
| 5 7/8" | 4 15/16" | 130 | 203 | 130 | 60 | 230 | 292 | 152,4 | 61 | 388 | 83 | 467 | 40 | 26 | M 22 | 44,3 | SAF 226 |
| | | | 222 | 159 | 75 | 280 | 338 | 169,9 | 67 | 465 | 95 | 559 | 48 | 28 | M 24 | 83,3 | SAF 326 |
| 6 1/4" | 5 5/16" | 140 | 194 | 150 | 64 | 250 | 299 | 152,4 | 60 | 421 | 86 | 512 | 38 | 28 | M 24 | 58,1 | SAF 228 |
| | | | 245 | 172 | 81 | 300 | 360 | 179,4 | 70 | 520 | 108 | 629 | 52 | 28 | M 24 | 109 | SAF 328 |
| 6 5/8" | 5 3/4" | 150 | 213 | 159 | 68 | 270 | 318 | 160,3 | 64 | 448 | 95 | 540 | 40 | 28 | M 24 | 75,0 | SAF 230 |
| | | | 254 | 181 | 85 | 320 | 378 | 190,5 | 77 | 565 | 118 | 680 | 60 | 28 | M 24 | 115 | SAF 330 |
| 7" | 6 1/16" | 160 | 222 | 159 | 73 | 290 | 338 | 169,9 | 67 | 465 | 95 | 559 | 48 | 28 | M 24 | 83,3 | SAF 232 |
| | | | 273 | 191 | 90 | 340 | 399 | 200,0 | 80 | 584 | 114 | 712 | 65 | 36 | M 30 | 133 | SAF 332 |
| 7 7/16" | 6 7/16" | 170 | 245 | 172 | 77 | 310 | 360 | 179,4 | 70 | 520 | 108 | 629 | 52 | 28 | M 24 | 109 | SAF 234 |
| | | | 286 | 203 | 94 | 360 | 420 | 209,5 | 86 | 603 | 127 | 750 | 62 | 36 | M 30 | 158 | SAF 334 |
| 7 13/16" | 6 7/8" | 180 | 254 | 181 | 78 | 320 | 378 | 190,5 | 77 | 565 | 118 | 680 | 60 | 28 | M 24 | 115 | SAF 236 |
| 8 3/8" | 7 1/4" | 190 | 273 | 191 | 81 | 340 | 399 | 200,0 | 80 | 584 | 114 | 712 | 65 | 36 | M 30 | 133 | SAF 238 |
| | | | 305 | 222 | 101 | 400 | 473 | 241,3 | 96 | 668 | 133 | 832 | 76 | 42 | M 36 | 215 | SAF 338 |
| 8 3/4" | 7 5/8" | 200 | 286 | 203 | 86 | 360 | 420 | 209,5 | 86 | 603 | 127 | 750 | 62 | 36 | M 30 | 158 | SAF 240 |
| 9 9/16" | 8 5/16" | 220 | 305 | 222 | 93 | 400 | 473 | 241,3 | 96 | 668 | 133 | 832 | 76 | 42 | M 36 | 215 | SAF 244 |



| Diâmetro do eixo | Componentes adequados | | | | Quantidade de lubrificante |
|------------------|-----------------------|------------------|--------|---------------|----------------------------|
| | rolamento | anel de bloqueio | porca | arruela trava | |
| d_a | | | | | nível de óleo estático |
| pol | | | | | H_3 |
| | | | | | mm |
| 5 7/8" | 22226 | 1 SR 26-0 | AN 26* | W 26* | 60 |
| | 22326 | 1 SR 0-26 | AN 26* | W 26* | 62 |
| 6 1/4" | 22228 | 1 SR 28-0 | AN 28* | W 28* | 52 |
| | 22328 | 1 SR 0-28 | AN 28* | W 28* | 65 |
| 6 5/8" | 22230 | 1 SR 30-0 | AN 30* | W 30* | 51 |
| | 22330 | 1 SR 36-30 | AN 30* | W 30* | 67 |
| 7" | 22232 | 1 SR 32-0 | AN 32* | W 32* | 52 |
| | 22332 | 1 SR 38-32 | AN 32* | W 32* | 68 |
| 7 7/16" | 22234 | 1 SR 34-0 | AN 34* | W 34* | 55 |
| | 22334 | 1 SR 40-34 | AN 34* | W 34* | 70 |
| 7 13/16" | 22236 | 1 SR 36-30 | AN 36* | W 36* | 60 |
| 8 3/8" | 22238 | 1 SR 38-32 | AN 38* | W 38* | 62 |
| | 22338 | 1 SR 44-38 | AN 38* | W 38* | 86 |
| 8 3/4" | 22240 | 1 SR 40-34 | AN 40* | W 40* | 63 |
| 9 9/16" | 22244 | 1 SR 44-38 | N 44* | W 44* | 79 |

* Recomendamos a substituição da porca padrão americano AN e da arruela W pelos padrões KM e MB respectivamente.

Caixas SAF
para rolamentos com bucha de fixação
de 35 - 65 mm

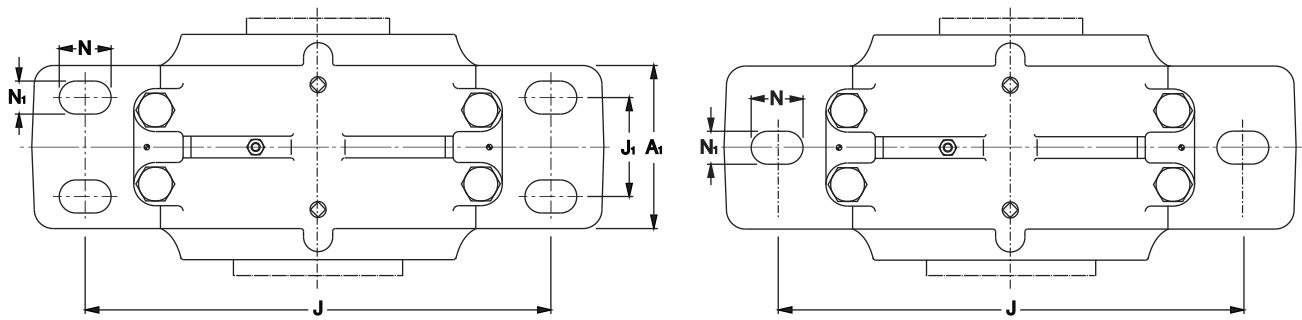


| Diâmetro do eixo | Dimensões | | | | | | | | | | | | | Designação Caixa | |
|--------------------------|-----------|----|----------------|----------------|----------------|-------|----------------|----------------|--------|----------------|---------|---------|----------------|------------------|--------------------|
| | d | A | A ₁ | B _a | D _a | H | H ₁ | H ₂ | J | J ₁ | L | N | N ₁ | | G |
| mm / pol | mm | | | | | | | | | | | | | kg | |
| 35 1 1/4" 1 5/16" | 95 | 60 | 31 | 90 | 121 | 63,5 | 24 | 170 | - | 210 | 22 | 15 | M 12 | 4,2 | SAF 608 |
| 40 1 7/16" 1 1/2" | 92 | 60 | 27 | 85 | 110 | 57,1 | 21 | 170 | - | 210 | 22 | 15 | M 12 | 3,6 | SAF 509 |
| | 111 | 70 | 33 | 100 | 133 | 69,8 | 25 | 193 | - | 245 | 23 | 19 | M 16 | 5,7 | SAF 609 |
| 45 1 11/16" 1 3/4" | 95 | 60 | 28 | 90 | 121 | 63,5 | 24 | 170 | - | 210 | 22 | 15 | M 12 | 4,2 | SAF 510 |
| | 118 | 70 | 37 | 110 | 148 | 76,2 | 29 | 213 | - | 270 | 32 | 19 | M 16 | 7,7 | SAF 610 |
| 50 1 15/16" 2" | 111 | 70 | 29 | 100 | 133 | 69,8 | 25 | 193 | - | 245 | 23 | 19 | M 16 | 5,7 | SAF 511 |
| | 127 | 79 | 39 | 120 | 157 | 82,5 | 34 | 225 | 51 (-) | 279 | 30 (34) | 15 (19) | M 12 (M 16) | 9,1 | FSAF 611 (SAF 611) |
| 55 | 127 | 79 | 41 | 130 | 162 | 82,5 | 30 | 232 | 48 (-) | 286 | 25 (29) | 15 (19) | M 12 (M 16) | 11,0 | FSAF 612 (SAF 612) |
| 60 2 3/16" 2 1/4" | 127 | 79 | 34 | 120 | 151 | 76,2 | 28 | 225 | 51 (-) | 279 | 30 (34) | 15 (19) | M 12 (M 16) | 8,5 | FSAF 513 (SAF 513) |
| | 137 | 89 | 43 | 140 | 177 | 88,9 | 32 | 262 | 54 (-) | 330 | 33 (37) | 19 (24) | M 16 (M 20) | 13,3 | FSAF 613 (SAF 613) |
| 65 2 7/16" 2 1/2" | 127 | 79 | 35 | 130 | 162 | 82,5 | 30 | 232 | 48 (-) | 286 | 25 (29) | 15 (19) | M 12 (M 16) | 11,0 | FSAF 515 (SAF 515) |
| | 159 | 99 | 47 | 160 | 199 | 101,6 | 34 | 279 | 54 (-) | 350 | 32 (36) | 19 (24) | M 16 (M 20) | 18,4 | FSAF 615 (SAF 615) |

"-" Medidas indicadas com um traço não existem.

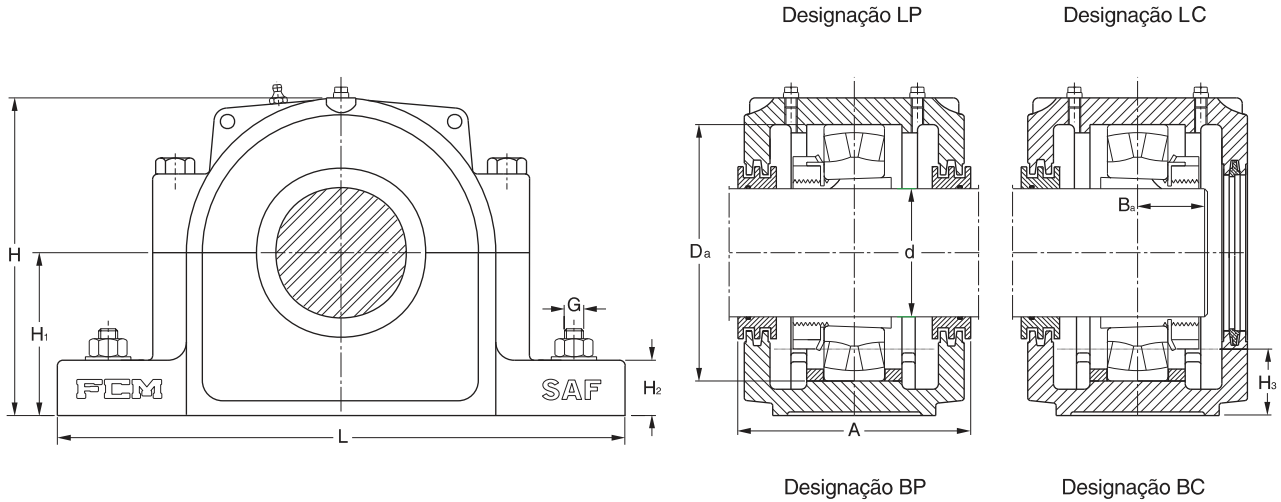
() Medidas entre parênteses se referem a caixas com 2 furos de fixação.

As caixas SAF até o tamanho SAF 520 (SAF 617) são normalmente fornecidas com 2 furos de fixação na base. Do tamanho SAF 513 até SAF 520 (SAF 611 até SAF 617) , poderão ser fornecidas com 4 furos na base, bastando acrescentar o prefixo F, Para os tamanhos SAF 522 (SAF 617) em diante so existem caixas com 4 furos de fixação .



| Diâmetro do eixo | | Diâmetro do eixo | | Diâmetro do eixo | | Componentes adequados | | Quantidade de lubrificante |
|-----------------------|--------|-------------------------|---------|----------------------|---------|-----------------------|------------------|---------------------------------|
| (padrão métrico) d | bucha | (padrão americano) d | bucha | (padrão inglês) d | bucha | rolamento | anel de bloqueio | nível de óleo estático H_3 |
| mm | | pol | | pol | | | | mm |
| 35 | H 308 | 1 5/16" | HA 308 | 1 1/4" | HE 308 | 1308 K | 2 SR 1608 | 28 |
| 40 | H 209 | 1 7/16" | HA 209 | 1 1/2" | HE 209 | 1209 K | 1 SR 9-0 | 25 |
| | H 309 | | HA 309 | | HE 309 | 2209 K | 1 SR 9-9 | |
| | H 309 | | HA 309 | | HE 309 | 22209 K | 1 SR 9-9 | |
| | H 309 | | HA 309 | | HE 309 | 1309 K | 2 SR 1609 | 33 |
| | H 2309 | | HA 2309 | | HE 2309 | 2309 K | 1 SR 11-9 | |
| | H 2309 | | HA 2309 | | HE 2309 | 22309 K | 1 SR 11-9 | |
| 45 | H 210 | 1 11/16" | HA 210 | 1 3/4" | HE 210 | 1210 K | 1 SR 10-8 | 28 |
| | H 310 | | HA 310 | | HE 310 | 2210 K | 1 SR 10-0 | |
| | H 310 | | HA 310 | | HE 310 | 22210 K | 1 SR 10-0 | |
| | H 310 | | HA 310 | | HE 310 | 1310 K | 2 SR 1610 | 35 |
| | H 2310 | | HA 2310 | | HE 2310 | 2310 K | 1 SR 0-10 | |
| | H 2310 | | HA 2310 | | HE 2310 | 22310 K | 1 SR 0-10 | |
| 50 | H 211 | 1 15/16" | HA 211 | 2" | HE 211 | 1211 K | 1 SR 11-9 | 30 |
| | H 311 | | HA 311 | | HE 311 | 2211 K | 1 SR 11-0 | |
| | H 311 | | HA 311 | | HE 311 | 22211 K | 1 SR 11-0 | |
| | H 311 | | HA 311 | | HE 311 | 1311 K | 2 SR 1611 | 37 |
| | H 2311 | | HA 2311 | | HE 2311 | 2311 K | 1 SR 13-11 | |
| | H 2311 | | HA 2311 | | HE 2311 | 22311 K | 1 SR 13-11 | |
| 55 | H 312 | | | | | 1312 K | 2 SR 1612 | 29 |
| | H 2312 | | | | | 2312 K | 1 SR 0-12 | |
| | H 2312 | | | | | 22312 K | 1 SR 0-12 | |
| 60 | H 213 | 2 3/16" | HA 213 | 2 1/4" | HE 213 | 1213 K | 2 SR 13-0 | 28 |
| | H 313 | | HA 313 | | HE 313 | 2213 K | 1 SR 13-0 | |
| | H 313 | | HA 313 | | HE 313 | 22213 K | 1 SR 13-0 | |
| | H 313 | | HA 313 | | HE 313 | 1313 K | 2 SR 1613 | 36 |
| | H 2313 | | HA 2313 | | HE 2313 | 2313 K | 1 SR 16-13 | |
| | H 2313 | | HA 2313 | | HE 2313 | 22313 K | 1 SR 16-13 | |
| 65 | H 215 | 2 7/16" | HA 215 | 2 1/2" | HE 215 | 1215 K | 2 SR 15-0 | 29 |
| | H 315 | | HA 315 | | HE 315 | 2215 K | 1 SR 15-0 | |
| | H 315 | | HA 315 | | HE 315 | 22215 K | 1 SR 15-0 | |
| | H 315 | | HA 315 | | HE 315 | 1315 K | 2 SR 1615 | 40 |
| | H 2315 | | HA 2315 | | HE 2315 | 2315 K | 1 SR 18-15 | |
| | H 2315 | | HA 2315 | | HE 2315 | 22315 K | 1 SR 18-15 | |

Caixas SAF
para rolamentos com bucha de fixação
de 70 - 125 mm

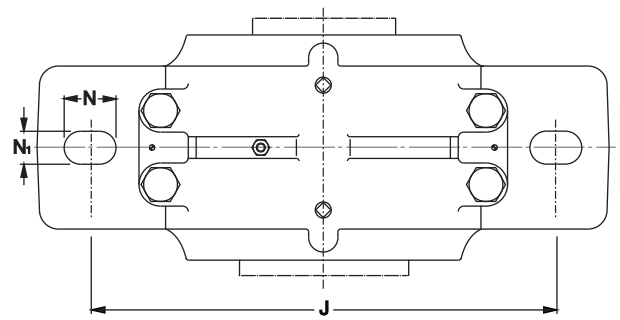
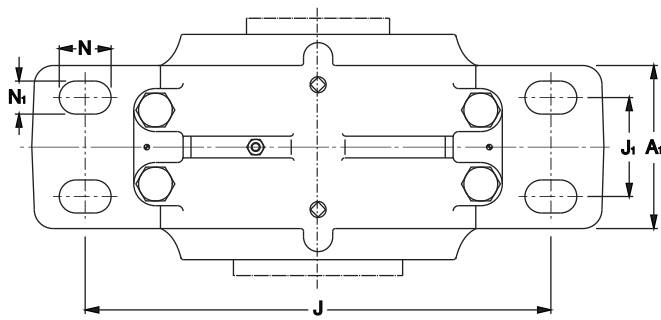


| Diâmetro do eixo | Dimensões | | | | | | | | | | | | | Designação Caixa | |
|--------------------------|-----------|----------------|----------------|----------------|-----|----------------|----------------|-----|----------------|-----|---------|----------------|-------------|------------------|---------------------------|
| | A | A ₁ | B _a | D _a | H | H ₁ | H ₂ | J | J ₁ | L | N | N ₁ | G | | Peso |
| d | mm | | | | | | | | | | | | | kg | |
| mm / pol | mm | | | | | | | | | | | | | kg | |
| 70 2 11/16" 2 3/4" | 137 | 89 | 36 | 140 | 177 | 88,9 | 32 | 262 | 54 (-) | 330 | 33 (37) | 19 (24) | M 16 (M 20) | 13,3 | FSAF 516 (SAF 516) |
| | 165 | 99 | 49 | 170 | 210 | 107,9 | 34 | 295 | 54 (-) | 362 | 41 (45) | 19 (24) | M 16 (M 20) | 21,8 | FSAF 616 (SAF 616) |
| 75 2 15/16" 3" | 137 | 89 | 39 | 150 | 188 | 95,2 | 32 | 262 | 54 (-) | 330 | 30 (34) | 19 (24) | M 16 (M 20) | 13,5 | FSAF 517 (SAF 517) |
| | 155 | 111 | 51 | 180 | 222 | 114,3 | 45 | 314 | 60 (-) | 388 | 39 (41) | 24 (26) | M 20 (M 22) | 25,5 | FSAF 617 (SAF 617) |
| 80 3 3/16" 3 1/4" | 159 | 99 | 43 | 160 | 199 | 101,6 | 34 | 279 | 54 (-) | 350 | 32 (36) | 19 (24) | M 16 (M 20) | 18,4 | FSAF 518 (SAF 518) |
| | 175 | 112 | 55 | 190 | 234 | 120,6 | 51 | 324 | 57 | 394 | 39 | 24 | M 20 | 27,7 | SAF 618 |
| 90 3 7/16" 3 1/2" | 155 | 111 | 47 | 180 | 222 | 114,3 | 45 | 314 | 60 (-) | 388 | 39 (41) | 24 (26) | M 20 (M 22) | 25,5 | FSAF 520 (SAF 520) |
| | 188 | 121 | 61 | 215 | 260 | 133,3 | 54 | 352 | 70 | 420 | 36 | 24 | M 20 | 33,3 | SAF 620 |
| 100 3 15/16" 4" | 165 | 121 | 52 | 200 | 245 | 125,4 | 51 | 344 | 70 | 420 | 44 | 24 | M 20 | 30,0 | SAF 522 |
| | 203 | 130 | 66 | 240 | 292 | 152,4 | 61 | 388 | 83 | 467 | 40 | 26 | M 22 | 44,3 | SAF 622 |
| 110 4 3/16" 4 1/4" | 188 | 121 | 56 | 215 | 260 | 133,3 | 54 | 352 | 70 | 420 | 46 | 24 | M 20 | 33,3 | SAF 524 |
| | 213 | 159 | 70 | 260 | 318 | 160,3 | 64 | 448 | 95 | 540 | 40 | 28 | M 24 | 75,0 | SAF 624 |
| 115 4 7/16" 4 1/2" | 203 | 130 | 60 | 230 | 292 | 152,4 | 61 | 388 | 83 | 467 | 40 | 26 | M 22 | 44,3 | SAF 526 |
| | 222 | 159 | 75 | 280 | 338 | 169,9 | 67 | 465 | 95 | 559 | 48 | 28 | M 24 | 83,3 | SAF 626 |
| 125 4 15/16" 5" | 194 | 150 | 64 | 250 | 299 | 152,4 | 60 | 421 | 86 | 512 | 38 | 28 | M 24 | 58,1 | SAF 528 |
| | 245 | 172 | 81 | 300 | 360 | 179,4 | 70 | 520 | 108 | 629 | 52 | 28 | M 24 | 109 | SAF 628 |

"-" Medidas indicadas com um traço não existem.

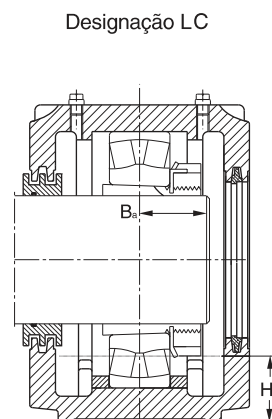
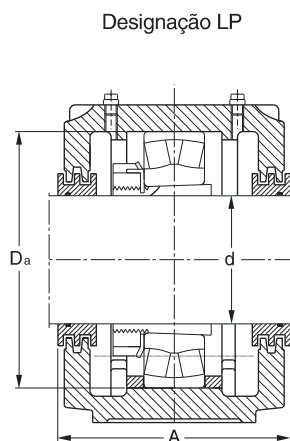
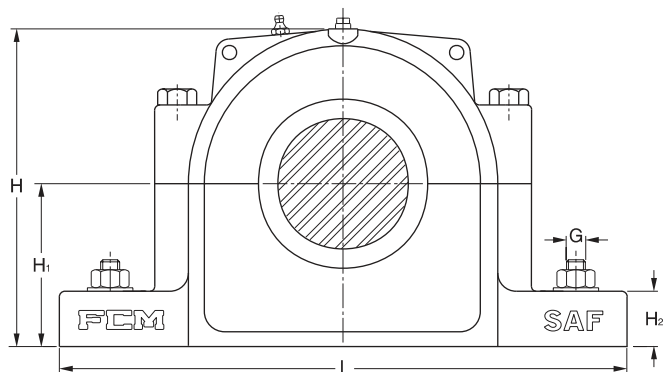
() Medidas entre parênteses se referem a caixas com 2 furos de fixação.

As caixas SAF até o tamanho SAF 520 (SAF 617) são normalmente fornecidas com 2 furos de fixação na base. Do tamanho SAF 513 até SAF 520 (SAF 611 até SAF 617) , poderão ser fornecidas com 4 furos na base, bastando acrescentar o prefixo F, Para os tamanhos SAF 522 (SAF 617) em diante so existem caixas com 4 furos de fixação .



| Diâmetro do eixo | | Diâmetro do eixo | | Diâmetro do eixo | | Componentes adequados | | Quantidade de lubrificante |
|------------------|--------|--------------------|----------|------------------|------------|-----------------------|------------------|----------------------------|
| (padrão métrico) | | (padrão americano) | | (padrão inglês) | | | | nível de óleo estático |
| d | bucha | d | bucha | d | bucha | rolamento | anel de bloqueio | H ₃ |
| mm | | pol | | pol | | | | mm |
| 70 | H 216 | 2 11/16" | HA 216 | 2 3/4" | HE 216 | 1216 K | 2 SR 1516 | 32 |
| | H 316 | | HA 316 | | HE 316 | 2216 K | 1 SR 16-13 | |
| | H 316 | | HA 316 | | HE 316 | 22216 K | 1 SR 16-13 | |
| | H 316 | HA 316 | HE 316 | 1316 K | 2 SR 1616 | 43 | | |
| | H 2316 | HA 2316 | HE 2316 | 2316 K | 1 SR 19-16 | | | |
| | H 2316 | HA 2316 | HE 2316 | 22316 K | 1 SR 19-16 | | | |
| 75 | H 217 | 2 15/16" | HA 217 | 3" | HE 217 | 1217 K | 2 SR 1517 | 35 |
| | H 317 | | HA 317 | | HE 317 | 2217 K | 1 SR 17-14 | |
| | H 317 | | HA 317 | | HE 317 | 22217 K | 1 SR 17-14 | |
| | H 317 | HA 317 | HE 317 | 1317 K | 2 SR 1617 | 44 | | |
| | H 2317 | HA 2317 | HE 2317 | 2317 K | 1 SR 20-17 | | | |
| | H 2317 | HA 2317 | HE 2317 | 22317 K | 1 SR 20-17 | | | |
| 80 | H 318 | 3 3/16" | HA 318 | 3 1/4" | HE 318 | 2218 K | 1 SR 18-15 | 38 |
| | H 318 | | HA 318 | | HE 318 | 22218 K | 1 SR 18-15 | |
| | H 318 | | HA 318 | | HE 318 | 1318 K | 2 SR 1618 | |
| | H 2318 | HA 2318 | HE 2318 | 2318 K | 1 SR 21-18 | | | |
| | H 2318 | HA 2318 | HE 2318 | 22318 K | 1 SR 21-18 | | | |
| | 90 | H 320 | 3 7/16" | HA 320 | 3 1/2" | HE 320 | 2220 K | 1 SR 20-17 |
| H 320 | | HA 320 | | HE 320 | | 22220 K | 1 SR 20-17 | |
| H 320 | | HA 320 | | HE 320 | | 1320 K | 2 SR 1620 | 52 |
| H 2320 | | HA 2320 | HE 2320 | 22320 K | 1 SR 24-20 | | | |
| H 2320 | | HA 2320 | HE 2320 | 22320 K | 1 SR 24-20 | | | |
| 100 | | H 322 | 3 15/16" | HA 322 | 4" | HE 322 | 2222 K | 1 SR 22-19 |
| | H 322 | HA 322 | | HE 322 | | 22222 K | 1 SR 22-19 | |
| | H 322 | HA 322 | | HE 322 | | 1322 K | 2 SR 1622 | 61 |
| | H 2322 | HA 2322 | HE 2322 | 22322 K | 1 SR 0-22 | | | |
| | H 2322 | HA 2322 | HE 2322 | 22322 K | 1 SR 0-22 | | | |
| | 110 | H 3124 | 4 3/16" | HA 3124 | 4 1/4" | HE 3124 | 22224 K | 1 SR 24-20 |
| H 2324 | | HA 2324 | | HE 2324 | | 22324 K | 1 SR 0-24 | 60 |
| 115 | H 3126 | 4 7/16" | HA 3126 | 4 1/2" | HE 3126 | 22226 K | 1 SR 26-0 | 60 |
| | H 2326 | | HA 2326 | | HE 2326 | 22326 K | 1 SR 0-26 | 62 |
| 125 | H 3128 | 4 15/16" | HA 3128 | 5" | HE 3128 | 22228 K | 1 SR 28-0 | 52 |
| | H 2328 | | HA 2328 | | HE 2328 | 22328 K | 1 SR 0-28 | 65 |

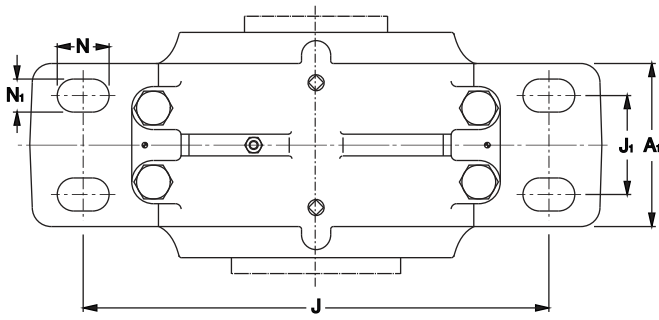
Caixas SAF
para rolamentos com bucha de fixação
de 135 - 200 mm



Designação BP

Designação BC

| Diâmetro do eixo | Dimensões | | | | | | | | | | | | | Designação Caixa | |
|--------------------------|-----------|----------------|----------------|----------------|-----|----------------|----------------|-----|----------------|-----|----|----------------|------|------------------|---------|
| | A | A ₁ | B _a | D _a | H | H ₁ | H ₂ | J | J ₁ | L | N | N ₁ | G | | Peso |
| d | mm | | | | | | | | | | | | | kg | |
| mm / pol | mm | | | | | | | | | | | | | kg | |
| 135 5 3/16" | 213 | 159 | 68 | 270 | 318 | 160,3 | 64 | 448 | 95 | 540 | 40 | 28 | M 24 | 75,0 | SAF 530 |
| | 254 | 181 | 85 | 320 | 378 | 190,5 | 77 | 565 | 118 | 680 | 60 | 28 | M 24 | 115 | SAF 630 |
| 140 5 7/16" 5 1/2" | 222 | 159 | 73 | 290 | 338 | 169,9 | 67 | 465 | 95 | 559 | 48 | 28 | M 24 | 83,3 | SAF 532 |
| | 273 | 191 | 90 | 340 | 399 | 200,0 | 80 | 584 | 114 | 712 | 65 | 36 | M 30 | 133 | SAF 632 |
| 150 5 15/16" 6" | 245 | 172 | 77 | 310 | 360 | 179,4 | 70 | 520 | 108 | 629 | 52 | 28 | M 24 | 109 | SAF 534 |
| | 286 | 203 | 94 | 360 | 420 | 209,5 | 86 | 603 | 127 | 750 | 62 | 36 | M 30 | 158 | SAF 634 |
| 160 6 7/16" 6 1/2" | 254 | 181 | 78 | 320 | 378 | 190,5 | 77 | 565 | 118 | 680 | 60 | 28 | M 24 | 115 | SAF 536 |
| | 273 | 191 | 81 | 340 | 399 | 200,0 | 80 | 584 | 114 | 712 | 65 | 36 | M 30 | 133 | SAF 538 |
| 170 6 15/16" | 305 | 222 | 101 | 400 | 473 | 241,3 | 96 | 668 | 133 | 832 | 76 | 42 | M 36 | 215 | SAF 638 |
| | 286 | 203 | 86 | 360 | 420 | 209,5 | 86 | 603 | 127 | 750 | 62 | 36 | M 30 | 158 | SAF 540 |
| 180 7 3/16" | 286 | 203 | 86 | 360 | 420 | 209,5 | 86 | 603 | 127 | 750 | 62 | 36 | M 30 | 158 | SAF 540 |
| 200 7 15/16" | 305 | 222 | 93 | 400 | 473 | 241,3 | 96 | 668 | 133 | 832 | 76 | 42 | M 36 | 215 | SAF 544 |



| Diâmetro do eixo | | Diâmetro do eixo | | Diâmetro do eixo | | Componentes adequados | | Quantidade de lubrificante |
|-----------------------|--------|-------------------------|---------|----------------------|---------|-----------------------|------------------|--|
| (padrão métrico) d | bucha | (padrão americano) d | bucha | (padrão inglês) d | bucha | rolamento | anel de bloqueio | nível de óleo estático H ₃ |
| mm | | pol | | pol | | | | mm |
| 135 | H 3130 | 5 3/16" | HA 3130 | | | 22230 K | 1 SR 30-0 | 51 |
| | H 2330 | | HA 2330 | | | 22330 K | 1 SR 36-30 | 67 |
| 140 | H 3132 | 5 7/16" | HA 3132 | 5 1/2" | HE 3132 | 22232 K | 1 SR 32-0 | 52 |
| | H 2332 | | HA 2332 | | | HE 2332 | 22332 K | 1 SR 38-32 |
| 150 | H 3134 | 5 15/16" | HA 3134 | 6" | HE 3134 | 22234 K | 1 SR 34-0 | 55 |
| | H 2334 | | HA 2334 | | | HE 2334 | 22334 K | 1 SR 40-34 |
| 160 | H 3136 | 6 7/16" | HA 3136 | 6 1/2" | HE 3136 | 22236 K | 1 SR 36-30 | 60 |
| 170 | H 3138 | 6 15/16" | HA 3138 | | | 22238 K | 1 SR 38-32 | 62 |
| | H 2338 | | HA 2338 | | | 22338 K | 1 SR 44-38 | 85 |
| 180 | H 3140 | 7 3/16" | HA 3140 | | | 22240 K | 1 SR 40-34 | 63 |
| 200 | H 3144 | 7 15/16" | HA 3144 | | | 22244 K | 1 SR 44-38 | 80 |