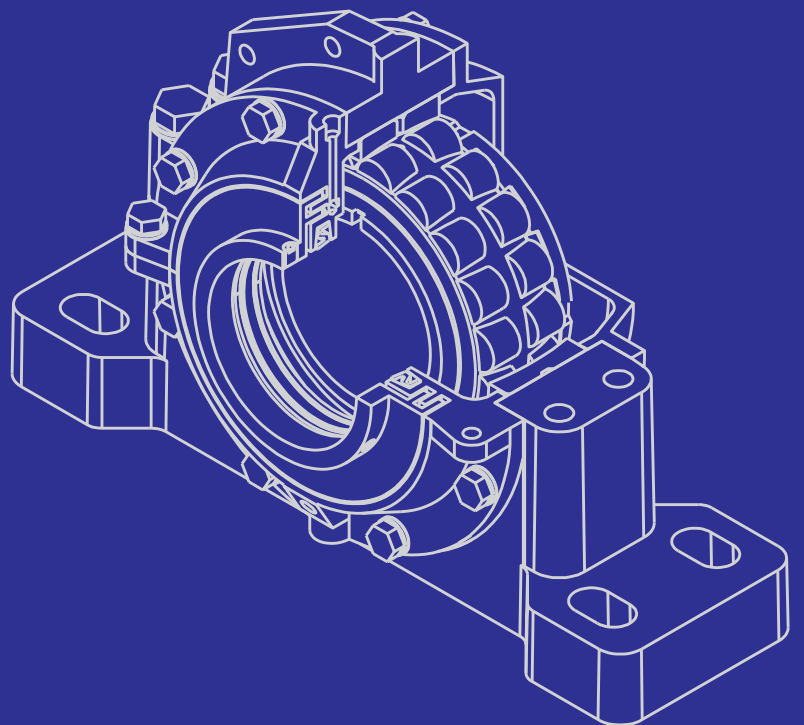
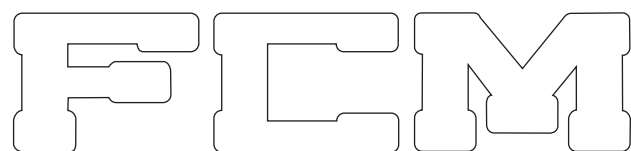


FCM

Montagem das caixas



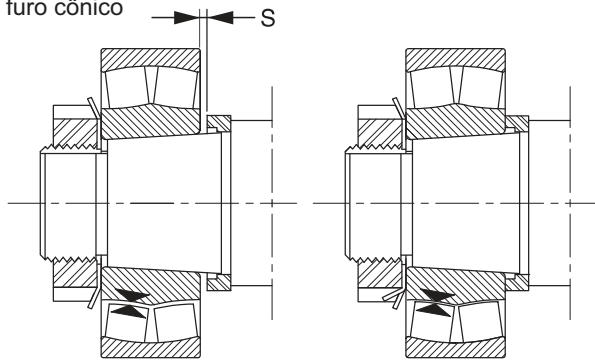


Fábrica de Mancais Curitiba Ltda

© Copyright FCM 2017

Publicação Catálogo nº 23
Julho de 2017

Tabela 1 - Montagem de rolamentos autocompensadores de rolos com furo cônico



Diâmetro do furo		Redução da folga interna radial		Deslocamento axial s ¹				Mínima folga residual admissível ² depois da montagem para rolamentos com folga inicial		
d acima de	até e inclus.	min.	max.	Conicidade 1:12 no diâmetro		Conicidade 1:30 no diâmetro		Normal	C3	C4
				min.	max.	min.	max.			
mm										
24	30	0,015	0,020	0,3	0,35	-	-	0,015	0,020	0,035
30	40	0,020	0,025	0,35	0,4	-	-	0,015	0,025	0,040
40	50	0,025	0,030	0,4	0,45	-	-	0,020	0,030	0,050
50	65	0,030	0,040	0,45	0,6	-	-	0,025	0,035	0,055
65	80	0,040	0,050	0,6	0,75	-	-	0,025	0,040	0,070
80	100	0,045	0,060	0,7	0,9	1,7	2,2	0,035	0,050	0,080
100	120	0,050	0,070	0,75	1,1	1,9	2,7	0,050	0,065	0,100
120	140	0,065	0,090	1,1	1,4	2,7	3,5	0,055	0,080	0,110
140	160	0,075	0,100	1,2	1,6	3,0	4,0	0,055	0,090	0,130
160	180	0,080	0,110	1,3	1,7	3,2	4,2	0,060	0,100	0,150
180	200	0,090	0,130	1,4	2,0	3,5	5,0	0,070	0,100	0,160
200	225	0,100	0,140	1,6	2,2	4,0	5,5	0,080	0,120	0,180
225	250	0,110	0,150	1,7	2,4	4,2	6,0	0,090	0,130	0,200
250	280	0,120	0,170	1,9	2,7	4,7	6,7	0,100	0,140	0,220
280	315	0,130	0,190	2,0	3,0	5,0	7,5	0,110	0,150	0,240
315	355	0,150	0,210	2,4	3,3	6,0	8,2	0,120	0,170	0,260
355	400	0,170	0,230	2,6	3,6	6,5	9,0	0,130	0,190	0,290
400	450	0,200	0,260	3,1	4,0	7,7	10	0,130	0,200	0,310
450	500	0,210	0,280	3,3	4,4	8,2	11	0,160	0,230	0,350
500	560	0,240	0,320	3,7	5,0	9,2	12,5	0,170	0,250	0,360

1. Válido somente para eixos maciços de aço. Deslocamentos axiais maiores são necessários para eixos ocos, dependendo da espessura da parede.

2. É necessário verificar a folga residual em casos onde a folga interna radial está na metade inferior da faixa de tolerância, onde podem produzir-se, em funcionamento, grandes diferenças de temperatura entre os anéis de rolamento. A folga residual não deve ser menor que os valores mínimos dados acima.

As caixas e os rolamentos são elementos de máquinas resistentes e tem uma longa vida de trabalho, se forem montadas de uma maneira correta. A utilização de métodos e ferramentas de montagem adequados, junto com cuidados de limpeza no local, são indispensáveis para que se obtenha uma longa duração de vida para o conjunto.

As caixas comportam montagens de rolamentos com furo cônico ou cilíndrico (paralelo).

Os rolamentos de furo cônico são montados diretamente sobre assentos cônicos nos eixos ou com buchas de montagem sobre eixos cilíndricos. Uma boa fixação nestes casos ocorre por um deslocamento axial firme do anel interno sobre a bucha de fixação. É possível verificar esta fixação pela redução da folga radial interna do rolamento, usando-se um calibrador de lâminas. Na tabela ao lado, se obtém valores para a redução de folga em rolamentos de dupla carreira de rolos.

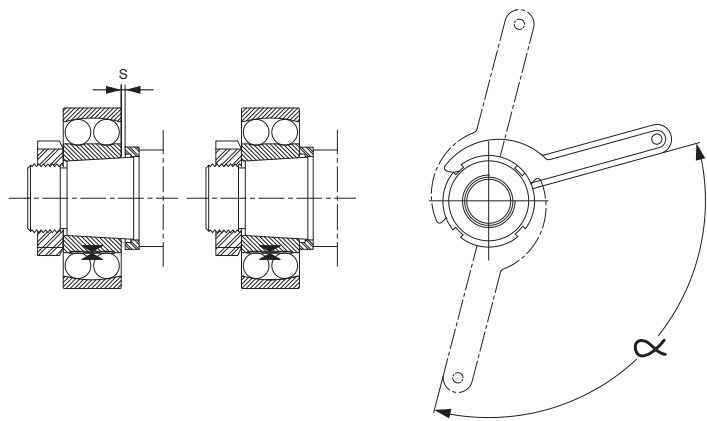
Para a montagem de rolamentos autocompensadores de esferas é suficiente verificar a redução de folga durante a montagem, girando e desalinhando o anel externo. O anel externo deve ser facilmente girado, mas deve apresentar uma pequena resistência quanto ao desalinhamento.

Na tabela ao lado, tem se valores de referência para o ângulo de aperto " α " e o deslocamento axial " s " na montagem de rolamentos autocompensadores de esfera com furo cônico.

É importante salientar que antes da montagem do rolamento com furo cônico, a rosca e a face da porca que terá contato com o rolamento devem ser lubrificadas com pasta de bissulfeto de molibdênio ou outro lubrificante similar e o diâmetro externo da bucha deve ser levemente coberto com óleo. O rolamento é então empurrado sobre a bucha rosqueando-se a porca. Depois de reduzida a folga do rolamento conforme explicado nos parágrafos anteriores deve ser retirada a porca colocando-se a arruela de trava. Coloca-se novamente a porca, apertando e travando com uma das linguetas da arruela de trava. Deve ser verificada novamente a folga do rolamento.

Os rolamentos com furo cilíndrico são montados com ajuste interferente entre o anel interno do rolamento e o eixo e devem ser seguidas todas as recomendações de montagem do fabricante do rolamento que está sendo montado.

Tabela 2 - Montagem de rolamentos autocompensadores de esferas com furo cônico



Diâmetro do furo do rolamento d	Ângulo de aperto α	Deslocamento axial s				Folga residual média após a montagem de rolamentos com folga inicial	
		Série do rolamento				Normal	C3
mm	graus	12 K	13 K	22 K	23 K	m	
20	70°	0,22	0,23	-	-	10	20
25	70°	0,22	0,23	0,22	0,23	10	20
30	70°	0,22	0,23	0,22	0,23	10	20
35	70°	0,30	0,30	0,30	0,30	10	20
40	70°	0,30	0,30	0,30	0,30	10	20
45	70°	0,31	0,34	0,31	0,33	10	25
50	70°	0,31	0,34	0,31	0,33	15	25
55	90°	0,40	0,41	0,39	0,40	15	30
60	90°	0,40	0,41	0,39	0,40	15	30
65	90°	0,40	0,41	0,39	0,40	15	30
75	120°	0,45	0,47	0,43	0,46	20	40
80	120°	0,45	0,47	0,43	0,46	20	40
85	120°	0,58	0,60	0,54	0,59	20	40
90	120°	0,58	0,60	0,54	0,59	20	40
95	120°	0,58	0,60	0,54	0,59	20	40
100	120°	0,58	0,60	0,54	0,59	20	40
105	120°	0,67	-	0,66	-	25	55
110	120°	0,67	0,70	0,66	0,69	25	55
120	160°	0,67	-	-	-	25	55