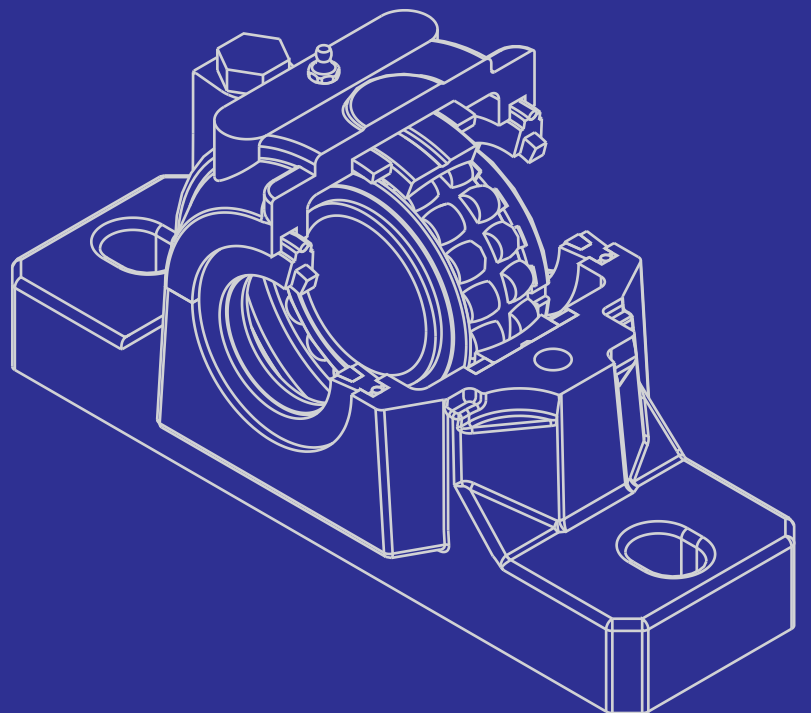


FCM

Volume I



F C M

Fábrica de Mancais Curitiba Ltda

ÍNDICE

Apresentação.....	4
Montagem das caixas.....	5
Vedações.....	7
SNH.....	9
Solicitando mancais SNH.....	24
SN30.....	41
F500.....	45
Acessórios.....	51

© Copyright FCM 2017

O conteúdo deste catálogo é de propriedade da empresa FCM - Fábrica de Mancais Curitiba Ltda., sendo proibida a reprodução parcial ou integral sem a autorização expressa. Todo cuidado foi tomado para assegurar os dados contidos neste catálogo, porém não nos responsabilizamos por eventuais erros, omissões ou futuras alterações.

Publicação Catálogo nº 23
Julho de 2017

FCM e SNH são marcas registradas da FCM - Fábrica de Mancais Curitiba Ltda.
www.fcm.ind.br

Produzido por:

FCM

Contando com uma equipe de profissionais com experiência técnica e comercial no segmento metalmecânico desde o início da década de 1980, a FCM – Fábrica de Mancais Curitiba foi fundada em 1º de agosto de 1991. Desde então, atende ao mercado de mancais que alojam rolamentos autocompensadores de dupla carreira de rolos e esferas, buchas de fixação, porcas e arruelas.

Poucos anos após a sua criação, o parque industrial da FCM era dobrado e, em 2005, um novo programa de expansão resultou em novos galpões e escritórios para a empresa.

Em 2006, dois momentos importantes marcaram a história da FCM:

- Início da atuação na gestão da FC – Fundação Curitiba, fornecedora exclusiva dos fundidos que levam a marca FCM;
- Implantação do Sistema de Gestão da Qualidade, com o qual a FCM consolidou a elevada exigência na seleção dos seus fornecedores e adotou o número de corrida em 100% dos seus manufaturados.

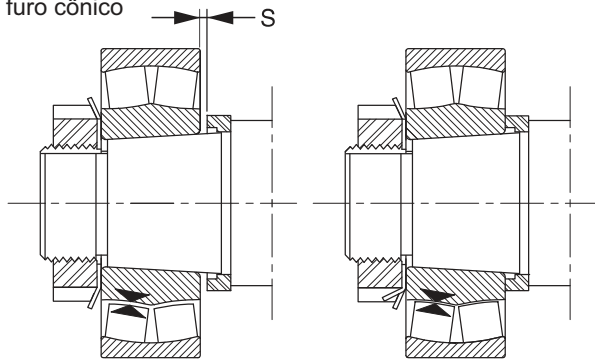
Os produtos com a marca FCM são usinados em seu próprio parque de tornos CNC, com a utilização de dois centros de usinagem CNC verticais e quatro horizontais utilizados para a confecção das caixas de rolamento de médio e grande porte, o que garante um rígido controle do processo.

Capacitada a atender todos os requisitos técnicos que o mercado exige na sua linha de produção seriada, no desenvolvimento e produção de tipos especiais e adaptadores ferroviários, a FCM promove suporte na elaboração e execução de novos projetos. A empresa conta com técnicos qualificados nos variados setores da engenharia e desenho industrial, utilizando tecnologias de ponta em desenvolvimento de produtos, como os programas AutoCAD®, AutoCAD® Mechanical, Autodesk® Mechanical Desktop® (modelagem de sólidos) e Autodesk Inventor® Professional (modelagem de sólidos, análises e simulações).

Em 2011, além da certificação ISO9001, investimentos em novas tecnologias produtivas e softwares SAP® promoverão a continuidade do desenvolvimento empresarial responsável e elevarão ainda mais a qualidade dos produtos e serviços FCM.

A Diretoria

Tabela 1 - Montagem de rolamentos autocompensadores de rolos com furo cônico



Diâmetro do furo		Redução da folga interna radial		Deslocamento axial s ¹				Mínima folga residual admissível ² depois da montagem para rolamentos com folga inicial		
d acima de	até e inclus.	min.	max.	Conicidade 1:12 no diâmetro		Conicidade 1:30 no diâmetro		Normal	C3	C4
				min.	max.	min.	max.			
24	30	0,015	0,020	0,3	0,35	-	-	0,015	0,020	0,035
30	40	0,020	0,025	0,35	0,4	-	-	0,015	0,025	0,040
40	50	0,025	0,030	0,4	0,45	-	-	0,020	0,030	0,050
50	65	0,030	0,040	0,45	0,6	-	-	0,025	0,035	0,055
65	80	0,040	0,050	0,6	0,75	-	-	0,025	0,040	0,070
80	100	0,045	0,060	0,7	0,9	1,7	2,2	0,035	0,050	0,080
100	120	0,050	0,070	0,75	1,1	1,9	2,7	0,050	0,065	0,100
120	140	0,065	0,090	1,1	1,4	2,7	3,5	0,055	0,080	0,110
140	160	0,075	0,100	1,2	1,6	3,0	4,0	0,055	0,090	0,130
160	180	0,080	0,110	1,3	1,7	3,2	4,2	0,060	0,100	0,150
180	200	0,090	0,130	1,4	2,0	3,5	5,0	0,070	0,100	0,160
200	225	0,100	0,140	1,6	2,2	4,0	5,5	0,080	0,120	0,180
225	250	0,110	0,150	1,7	2,4	4,2	6,0	0,090	0,130	0,200
250	280	0,120	0,170	1,9	2,7	4,7	6,7	0,100	0,140	0,220
280	315	0,130	0,190	2,0	3,0	5,0	7,5	0,110	0,150	0,240
315	355	0,150	0,210	2,4	3,3	6,0	8,2	0,120	0,170	0,260
355	400	0,170	0,230	2,6	3,6	6,5	9,0	0,130	0,190	0,290
400	450	0,200	0,260	3,1	4,0	7,7	10	0,130	0,200	0,310
450	500	0,210	0,280	3,3	4,4	8,2	11	0,160	0,230	0,350
500	560	0,240	0,320	3,7	5,0	9,2	12,5	0,170	0,250	0,360

1. Válido somente para eixos maciços de aço. Deslocamentos axiais maiores são necessários para eixos ocos, dependendo da espessura da parede.

2. É necessário verificar a folga residual em casos onde a folga interna radial está na metade inferior da faixa de tolerância, onde podem produzir-se, em funcionamento, grandes diferenças de temperatura entre os anéis de rolamento. A folga residual não deve ser menor que os valores mínimos dados acima.

As caixas e os rolamentos são elementos de máquinas resistentes e tem uma longa vida de trabalho, se forem montadas de uma maneira correta. A utilização de métodos e ferramentas de montagem adequados, junto com cuidados de limpeza no local, são indispensáveis para que se obtenha uma longa duração de vida para o conjunto.

As caixas comportam montagens de rolamentos com furo cônico ou cilíndrico (paralelo).

Os rolamentos de furo cônico são montados diretamente sobre assentos cônicos nos eixos ou com buchas de montagem sobre eixos cilíndricos. Uma boa fixação nestes casos ocorre por um deslocamento axial firme do anel interno sobre a bucha de fixação. É possível verificar esta fixação pela redução da folga radial interna do rolamento, usando-se um calibrador de lâminas. Na tabela ao lado, se obtém valores para a redução de folga em rolamentos de dupla carreira de rolos.

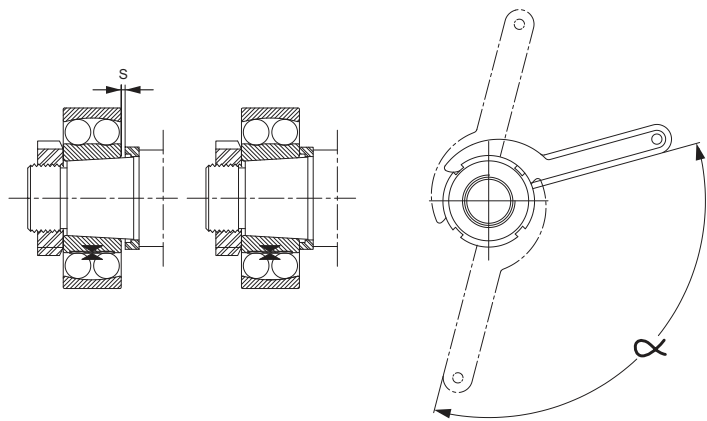
Para a montagem de rolamentos autocompensadores de esferas é suficiente verificar a redução de folga durante a montagem, girando e desalinhando o anel externo. O anel externo deve ser facilmente girado, mas deve apresentar uma pequena resistência quanto ao desalinhamento.

Na tabela ao lado, tem-se valores de referência para o ângulo de aperto " α " e o deslocamento axial " s " na montagem de rolamentos autocompensadores de esfera com furo cônico.

É importante salientar que antes da montagem do rolamento com furo cônico, a rosca e a face da porca que terá contato com o rolamento devem ser lubrificadas com pasta de bissulfeto de molibdênio ou outro lubrificante similar e o diâmetro externo da bucha deve ser levemente coberto com óleo. O rolamento é então empurrado sobre a bucha rosqueando-se a porca. Depois de reduzida a folga do rolamento conforme explicado nos parágrafos anteriores deve ser retirada a porca colocando-se a arruela de trava. Coloca-se novamente a porca, apertando e travando com uma das linguetas da arruela de trava. Deve ser verificada novamente a folga do rolamento.

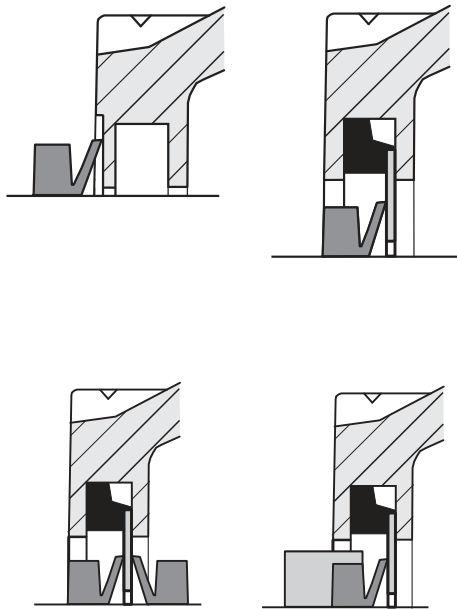
Os rolamentos com furo cilíndrico são montados com ajuste interferente entre o anel interno do rolamento e o eixo e devem ser seguidas todas as recomendações de montagem do fabricante do rolamento que está sendo montado.

Tabela 2 - Montagem de rolamentos autocompensadores de esferas com furo cônico



Diâmetro do furo do rolamento d	Ângulo de aperto α	Deslocamento axial s				Folga residual média após a montagem de rolamentos com folga inicial	
		Série do rolamento				Normal	C3
mm	graus	12 K	13 K	22 K	23 K	m	
20	70°	0,22	0,23	-	-	10	20
25	70°	0,22	0,23	0,22	0,23	10	20
30	70°	0,22	0,23	0,22	0,23	10	20
35	70°	0,30	0,30	0,30	0,30	10	20
40	70°	0,30	0,30	0,30	0,30	10	20
45	70°	0,31	0,34	0,31	0,33	10	25
50	70°	0,31	0,34	0,31	0,33	15	25
55	90°	0,40	0,41	0,39	0,40	15	30
60	90°	0,40	0,41	0,39	0,40	15	30
65	90°	0,40	0,41	0,39	0,40	15	30
75	120°	0,45	0,47	0,43	0,46	20	40
80	120°	0,45	0,47	0,43	0,46	20	40
85	120°	0,58	0,60	0,54	0,59	20	40
90	120°	0,58	0,60	0,54	0,59	20	40
95	120°	0,58	0,60	0,54	0,59	20	40
100	120°	0,58	0,60	0,54	0,59	20	40
105	120°	0,67	-	0,66	-	25	55
110	120°	0,67	0,70	0,66	0,69	25	55
120	160°	0,67	-	-	-	25	55

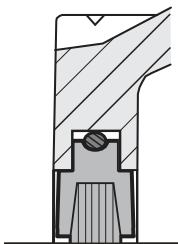
Vedação TA



Vedação TA

Vedador constituído de um anel de borracha nitrílica em formato “V” e, dependendo do seu arranjo, de uma arruela tratada contra oxidação e vulcanizada nas bordas. A arruela é inserida na canaleta da boca e o anel “V” trabalha com os lábios finos atritando lateralmente contra a arruela ou contra a lateral do mancal. Não há desgaste do eixo, pois não existe fricção da borracha com o eixo e o seu acabamento não necessita de tantos cuidados como o uso de retentores comuns. Suporta temperaturas de trabalho de até 100°C e velocidades periféricas de até 12m/s, sendo que a partir de 7m/s deve fixar-se axialmente o vedador com um anel de apoio. Admite desalinhamento de eixo até 1,5° para diâmetros até 50mm e de 1° para diâmetros maiores. Vedação indicada para lubrificação tanto a óleo como a graxa. Para lubrificação a óleo deve-se acrescentar um anel adicional “V” no lado interno da arruela.

Vedação TC

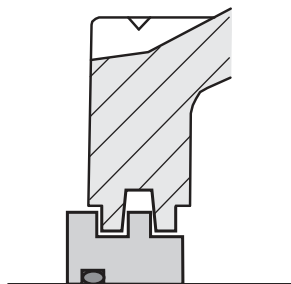


Vedação TC

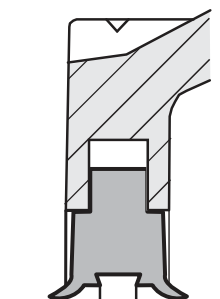
Vedador constituído de tiras de feltro que se aloja na canaleta da boca da caixa. Vedação padrão nas caixas SNH.

Os vedadores de feltro suportam temperaturas entre -40 a 100°C, velocidades periféricas de até 4m/s e desalinhamento do eixo de aproximadamente 0,5°.

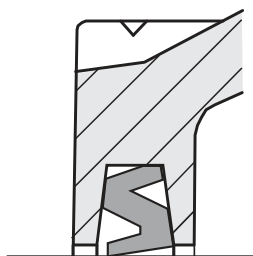
Vedação TS



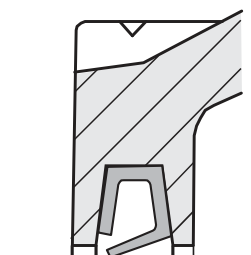
Vedação TG



Retentor Z



Retentor GS



Vedação TS

Consiste de um labirinto radial que trabalha em ranhuras feitas na própria caixa.

Para este tipo de vedação não há limites de temperatura ou velocidade periféricas, pois não há contato entre as partes vedantes.

Os anéis de labirinto possuem ajustes folgado no eixo, assegura o giro do anel de labirintos com o eixo e ainda assim permite pequenos deslocamentos axiais causados pela dilatação térmica.

É indicada para lubrificação a graxa. Quando usada para lubrificação a óleo devem ser usinados dutos nas canaletas da boca para o retorno do óleo.

Optativa nas caixas SNH.

Vedação TG

O vedador consiste em uma gaxeta de lábio duplo, fornecida em duas metades de um anel. Fabricada em borracha nitrílica, é indicada para lubrificação a graxa, suportando temperaturas de até 100°C e velocidades periféricas de até 8m/s. Deve-se preencher com graxa, o espaço entre os dois lábios de vedação antes da montagem. Admite desalinhamento do eixo de aproximadamente 1°.

Retentor tipo Z

Este é um vedador simples e eficiente. Sua principal propriedade é facilitar a saída do excesso de graxa da caixa evitando assim a entrada de contaminantes. Além de causar menos desgaste no eixo se comparado com o retentor de mola.

Indicado para vedação a graxa ou óleo.

Vedação para as caixas SNH, somente acima do tamanho 518.

Retentor tipo GS

Este retentor de perfil flexível do tipo “GS” tem como principal propriedade facilitar a saída do excesso de graxa da caixa evitando assim a entrada de contaminantes. Além de causar menos desgaste no eixo se comparado com o retentor de mola.

Indicado para vedação a graxa ou óleo.

Vedação para as caixas SNH, somente acima do tamanho 518.

As caixas de rolamentos com base SNH foram projetadas para possibilitar maior flexibilidade na escolha do rolamento, vedação e lubrificação. Foram construídas de forma a substituir a antiga linha SNA e estão em conformidade com a norma ISO 113:1994.

Combinando-se as caixas com diferentes vedações, eixos e rolamentos, pode-se obter um grande número de variantes de mancais para diâmetros de eixo de 20 a 160mm. As caixas SNH foram desenvolvidas para rolamentos autocompensadores de esferas e rolos. Estes rolamentos podem ser montados diretamente no eixo ou sobre buchas de fixação. (Os eixos podem ser lisos ou escalonados).

As caixas SNH possuem regularmente dois furos oblongos para os parafusos de fixação, permitindo que sejam feitos pequenos ajustes na posição da caixa durante a montagem. Possuem marcação para o uso de pinos de guia. A tampa e a base não são intercambiáveis com tampas e bases de outras caixas do mesmo tamanho, sendo que cada caixa deve ser mantida como uma unidade.

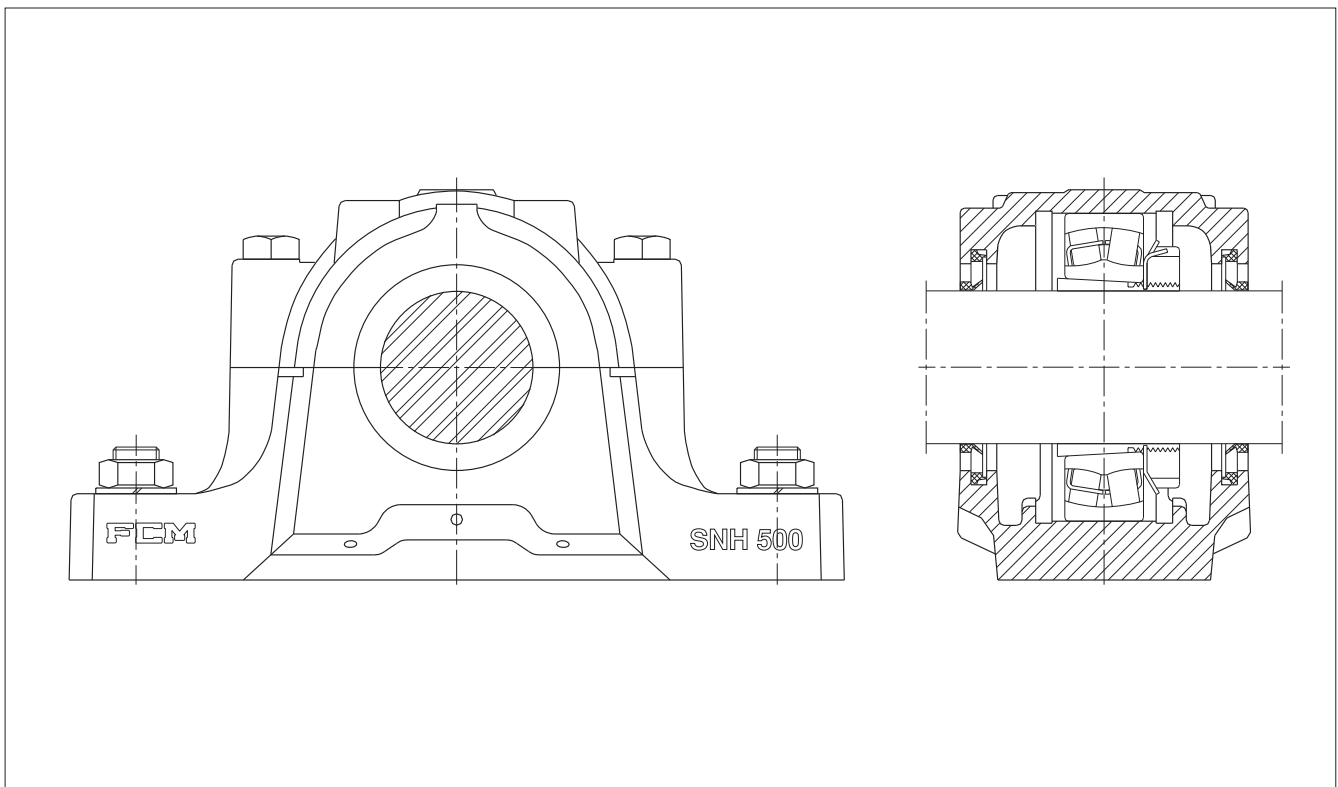
Alojamento dos rolamentos

As caixas SNH são fabricadas normalmente com o alojamento dos rolamentos usinados com tolerância H8. Outras tolerâncias são disponíveis mediante prévia consulta.

A largura do alojamento dos rolamentos nos suportes SNH é suficiente para que se possa deslocar axialmente as diversas séries de rolamentos que a caixa comporta. O rolamento que vai guiar o eixo (lado fixo) deve ser fixado axialmente por meio de anéis de bloqueio (normalmente deve-se especificar apenas um mancal guia por eixo). Os anéis de bloqueio para cada série de rolamentos estão especificados nas tabelas dimensionais e devem ser solicitados a parte.

Por exemplo:

- SNH 511 LP (Livre e Passante)
- SNH 511 LC (Livre e Cego)
- SNH 511 BP (Bloq. e Passante)
- SNH 511 BC (Bloq. e Cego)



Requisitos para a superfície de apoio da caixa

Para obter uma boa confiabilidade operacional e vidas úteis longas para os rolamentos é recomendável que as superfícies de apoio tenham:

- Uma rugosidade de superfície $Ra \leq 12,5 \mu m$.
- Uma planicidade medida diagonalmente de acordo com IT7.

Boa condução de calor

As nervuras no centro da base da caixa, proporcionam uma área de superfície adicional entre a base e a chapa da base para melhorar o fluxo de calor para o fora do rolamento. Fig. 1

Base reforçada

A base da caixa é reforçada com nervuras e material extra ao redor dos furos para parafusos de fixação de maneira a melhorar o assento sobre a chapa da base. Os parafusos de fixação podem ser pré-carregados para proporcionar uma fixação melhor e não podem deformar a base da caixa ou o furo da caixa. Fig.2

Indicações de furos para acomodar componentes

As caixas possuem indicações que marcam posições para abrir furos para pinos, sensores de monitoramento, graxeiros e bujões de dreno. Fig.3

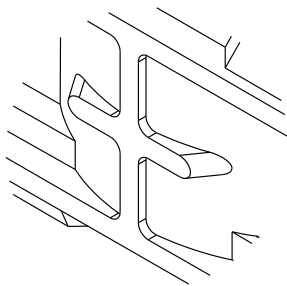


Fig.1

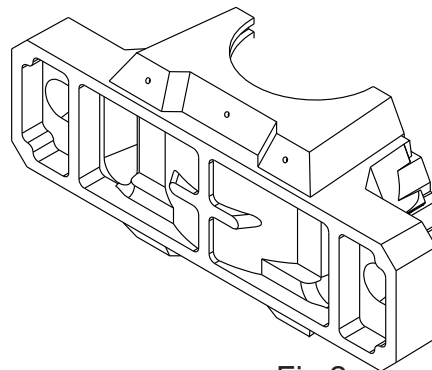


Fig.2

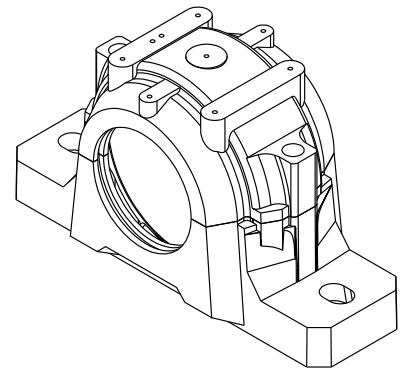


Fig.3

Lubrificação

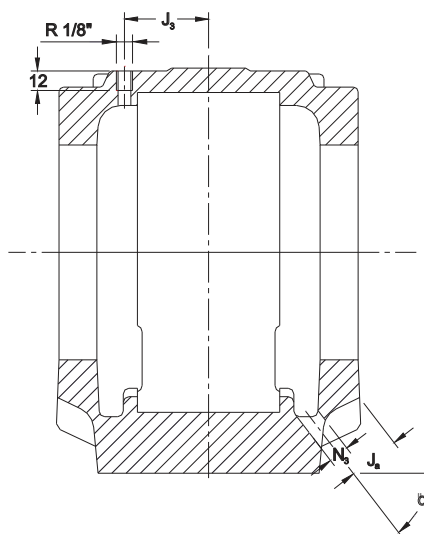
Nas caixas SNH pode-se optar pela lubrificação a graxa ou banho de óleo, dependendo das condições de trabalho e do tipo de vedação utilizada.

Lubrificação a graxa

Normalmente a quantidade de graxa aplicada na montagem é suficiente para a vida útil do rolamento. Deve-se preencher totalmente o rolamento e até 60% dos espaços vazios da caixa. Se a vida prevista do rolamento for mais longa do que a durabilidade da graxa, devem ser previstas trocas de graxa. Nesse caso a caixa deve ser aberta, o rolamento desmontado, lavado e inspecionado e a graxa deve ser inteiramente eliminada.

Em casos que requeiram relubrificações frequentes, deve-se providenciar furos roscados na parte superior da caixa para a entrada de graxa, e na parte inferior um furo para a saída de graxa do lado oposto ao da entrada é indispensável. Na parte superior da caixa há sete marcas que indicam onde se deve fazer os furos para o bico graxeiro.

Dimensões dos furos de engraxe e escape



Tamanho da caixa	Dimensões			Quantidade de graxa inicial	graxa reposição		
	J ₃	J _a	N ₃				
-	mm			graus	g		
505		19,5	8,5	10	45°	25	5
506	605	23	10	10	45°	40	5
507	606	23	10	10	45°	50	10
508	607	26	9	10	45°	60	10
509		22,5	10	10	45°	65	10
510	608	27	11	10	45°	75	10
511	609	29,5	10	12	45°	100	15
512	610	32	9	12	45°	150	15
513	611	33	13	12	45°	180	20
515	612	35,5	12,5	12	45°	230	20
516	613	37,5	14	16	45°	280	25
517		39	17	16	45°	330	25
518	615	44	20	16	60°	430	40
519	616	45	20	16	65°	480	50
520	617	46	21	16	65°	630	55
522	619	51	21	20	60°	850	70
524	620	58	24	20	60°	1000	80
526		60	22	20	60°	1100	95
528		64	23	20	60°	1400	110
530		68	25	20	60°	1700	130
532		72	25	20	60°	2000	150

Das oito posições, as duas mais extremas são para relubrificam os vedadores (no caso de vedação por labirinto TS) as demais para relubrificam o rolamento e para acessórios adicionais. As caixas SNH podem ser fornecidas já com o furo de saída e o furo roscado com pino graxeiro na posição lateral do assento do rolamento acrescentando-se o sufixo "V4" ao código da caixa.

**Por exemplo:
SNH 513-611 V4**

Caso se usem anéis "V" como vedadores, não será necessário fazer o furo de saída de graxa, pois o excesso da graxa atravessa facilmente os lábios dos anéis "V" reduzindo o risco de aquecimento.

Nesses casos deve-se colocar um anel "V" adicional na parte interna da caixa, do lado onde a graxa é inserida de maneira a permitir a saída do excesso de graxa apenas pelo lado oposto.

Caixas SNH podem ser fornecidas completas pela FCM com furo roscado na posição ao lado do assento do rolamento, bico graxeiro, vedação do tipo "TA" com um anel "V" adicional e uma placa de cobertura tipo meia calota para não permitir que a graxa que sai da caixa respingue, adicionando-se o sufixo "TAV".

**Por exemplo:
SNH 520 TAV**

Lubrificação a óleo

As caixas SNH podem ser adaptadas para lubrificação por banho e circulação de óleo e deve-se utilizar preferencialmente vedadores

especiais para óleo desenvolvido pela FCM ou com anel "V". Lembramos que para esse tipo de vedação o deslocamento axial admissível no eixo é muito pequeno. É necessário também colocar dois anéis "V" adicionais por caixa, um de cada lado do interior da caixa, com os lábios contra as chapas de aço. Deve-se tomar o cuidado para que na montagem, por razões de espaço, a parte da borracha das arruelas de aço estejam voltadas para dentro da caixa.

Em velocidades periféricas superiores a 7m/s deve-se fixar o anel "V" axialmente mediante um anel de metal. Para evitar o vazamento de óleo entre as metades da caixa e também entre as ranhuras da caixa e as chapas da vedação deve-se aplicar um composto vedador resistente ao óleo nessas áreas.

As caixas são providas com furações para atender lubrificação por banho e circulação de óleo.

Quando a lubrificação for por banho de óleo, é utilizado a entrada (1) para abastecer, situado na parte superior da caixa e a saída (2) para a drenagem, situado abaixo do assento do rolamento.

Quando a lubrificação for por circulação de óleo, é utilizado a entrada (3) e a saída (4) para circular o óleo lubrificante através de conexões.

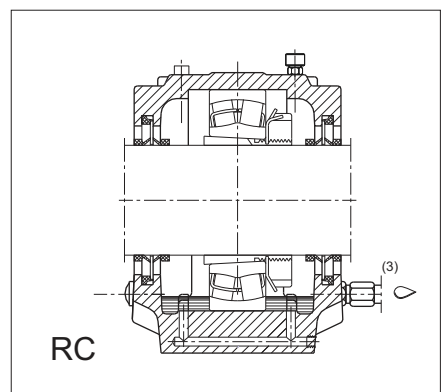
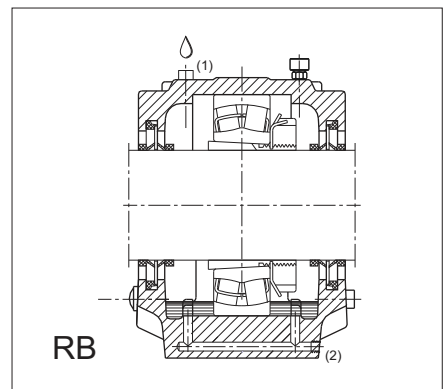
Os mancais lubrificadas a óleo possuem um visor de nível estático em uma das faces da caixa, possuem dois furos para equilibrar o nível de óleo permitindo que este flua livremente de um lado para outro do rolamento e também são providas de um respiro na

parte superior para evitar o acúmulo de pressão no interior da caixa.

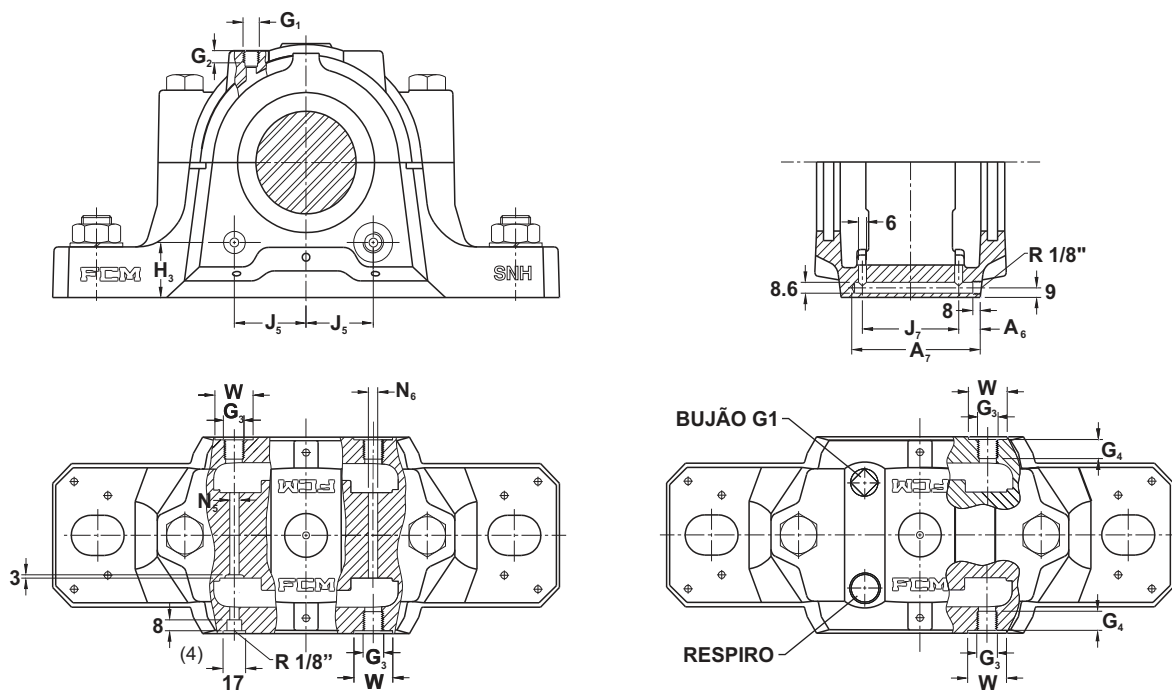
As caixas preparadas para lubrificação a óleo podem ser fornecidas pela FCM a partir do tamanho SNH 511-609 adicionando-se o sufixo "RB" para banho de óleo e o sufixo "RC" para circulação de óleo.

**Por exemplo:
SNH 511-609 RB**

**Por exemplo:
SNH 511-609 RC**



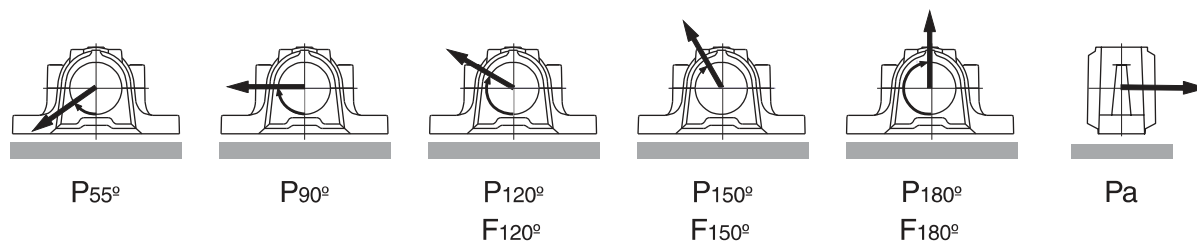
Dimensionamento dos furos de entrada e saída de óleo



Tamanho da caixa	Dimensões												Volume de óleo		
	A_7	A_6	G_1	G_2	G_3	G_4	H_3	J_4	J_5	J_7	N_5	N_6	W	Para rolamentos das séries 222 e 232	
	mm	mm	pol	mm	pol	mm	mm	mm	mm	mm	mm	mm	mm	cm ³	
511 - 609	64	9	1/4 NPT	12	3/8 BSP	12	31	36	38	52	4	4	25	29	
512 - 610	65	7	1/4 NPT	12	3/8 BSP	12	27	40	43	56	4	8	25	45	
513 - 611	75	9,5	1/4 NPT	12	1/2 BSP	14	33	42	46	61	6,5	8	29	55	
515 - 612	75	9	1/4 NPT	12	1/2 BSP	14	28,5	45	49	64	6,5	8	29	63	
516 - 613	83	11	1/4 NPT	12	1/2 BSP	14	39	49	53	68	6,5	8	29	68	
517	81	9,5	1/4 NPT	12	1/2 BSP	14	35	52	56	71	6,5	8	29	90	
518 - 615	92	12,5	1/4 NPT	12	1/2 BSP	14	36	55	59	75	6,5	8	29	107	
519 - 616	93	11	3/8 NPT	12	3/4 BSP	16	44	60	63	78	6,5	10	36	147	
520 - 617	99	15	3/8 NPT	12	3/4 BSP	16	40	64	67	80	6,5	10	36	151	
522 - 619	109	15	3/8 NPT	12	3/4 BSP	16	45,5	71	71	90	6,5	10	36	243	
524 - 620	112	12	3/8 NPT	12	3/4 BSP	16	54,5	78	78	96	6,5	12	36	270	
526	119	15	3/8 NPT	12	3/4 BSP	16	55,5	85	85	100	6,5	12	36	255	
528	133	21	3/8 NPT	12	3/4 BSP	16	47,5	90	90	108	6,5	12	36	342	
530	142	22	3/8 NPT	12	3/4 BSP	16	49,5	104	104	116	20	20	36	500	
532	146	18	3/8 NPT	12	3/4 BSP	16	51,5	110	110	124	20	20	36	544	

*H3 é referente ao nível de óleo estático.

Carga de ruptura para as caixas SNH e SSNHD e parafusos de união



Tamanho da Caixa	Parafuso										
	designação						carga máxima recomendada				torque recomendado
designação	carga de ruptura para as caixas SNH E SSNHD						designação				
	P55°	P90°	P120°	P150°	P180°	Pa		F120°	F150°	F180°	
-	kN						(classe 8.8)*	kN			Nm
SNH 505	155	95	60	50	65	44	M 10 x 40 *	35	21	17,5	35
SNH 506-605	170	100	65	55	70	47	M 10 x 40 *	35	21	17,5	35
SNH 507-606	190	115	70	65	80	51	M 10 x 50 *	35	21	17,5	35
SNH 508-607	215	130	80	70	90	60	M 10 x 50 *	35	21	17,5	35
SNH 509	230	140	85	75	95	64	M 10 x 50 *	35	21	17,5	35
SNH 510-608	265	155	100	90	110	72	M 10 x 50 *	35	21	17,5	35
SNH 511-609	275	170	105	95	115	75	M 12 x 60 *	55	32	27,5	55
SNH 512-610	300	180	110	100	125	85	M 12 x 60 *	55	32	27,5	55
SNH 513-611	340	205	125	110	140	95	M 12 x 60 *	55	32	27,5	55
SNH 515-612	410	250	155	135	170	115	M 12 x 60 *	55	32	27,5	55
SNH 516-613	430	260	160	145	180	120	M 12 x 70 *	55	32	27,5	55
SNH 517	480	290	180	160	200	130	M 12 x 70 *	55	32	27,5	55
SNH 518-615	550	340	210	180	230	150	M 16 x 80 *	110	65	55	100
SNH 519-616	580	350	220	190	240	160	M 16 x 80 *	110	65	55	100
SNH 520-617	620	370	230	210	260	170	M 20 x 100 *	170	100	85	130
SNH 522-619	680	410	280	250	310	185	M 20 x 100 *	170	100	85	130
SNH 524-620	790	470	320	290	360	220	M 20 x 100 *	170	100	85	130
SNH 526	900	540	370	330	410	250	M 24 x 130 *	250	145	125	230
SNH 528	1050	630	430	390	480	290	M 24 x 130 *	250	145	125	230
SNH 530	1200	730	490	440	550	330	M 24 x 130 *	250	145	125	230
SNH 532	1450	860	580	520	650	400	M 24 x 130 *	250	145	125	230
SSNHD 508-607	380	230	110	100	135	110	M 10 x 50	50	30	25	50
SSNHD 509	410	250	125	110	145	115	M 10 x 50	50	30	25	50
SSNHD 510-608	470	280	145	120	155	130	M 10 x 50	50	30	25	50
SSNHD 511-609	490	300	155	135	170	140	M 12 x 60	80	45	40	80
SSNHD 512-610	540	320	180	160	200	150	M 12 x 60	80	45	40	80
SSNHD 513-611	610	370	200	175	220	165	M 12 x 60	80	45	40	80
SSNHD 515-612	740	450	225	200	250	200	M 12 x 60	80	45	40	80
SSNHD 516-613	770	470	270	240	300	220	M 12 x 70	80	45	40	80
SSNHD 517	860	520	300	270	340	240	M 12 x 70	80	45	40	80
SSNHD 518-615	990	610	360	320	400	270	M 16 x 80	170	100	85	150
SSNHD 519-616	1050	630	370	330	410	290	M 16 x 80	170	100	85	150
SSNHD 520-617	1100	670	420	380	470	310	M 20 x 100	260	150	130	200
SSNHD 522-619	1200	740	490	430	540	335	M 20 x 100	260	150	130	200
SSNHD 524-620	1400	850	550	490	610	400	M 20 x 110	260	150	130	200
SSNHD 526	1500	880	660	590	740	405	M 24 x 130	380	220	190	350
SSNHD 528	1700	1000	770	700	860	475	M 24 x 130	380	220	190	350
SSNHD 530	2000	1200	890	790	990	550	M 24 x 130	380	220	190	350
SSNHD 532	2350	1400	990	880	1100	635	M 24 x 130	380	220	190	350

(*) Os parafusos que acompanham as caixas são de classe 5.8. Caso se requirem cargas maiores deve-se troca-los para classe 8.8 ou 9.2

Materiais

As caixas SNH são padronizadas em ferro fundido cinzento EN GJL-200 (EN1561).

Sua resistência é superior a das caixas SNA devido à construção mais favorável da seção transversal.

Se existirem cargas atuantes em direções distintas a perpendicular à base da caixa deve-se verificar a capacidade do suporte para estes casos.

Os valores referenciais para as cargas de ruptura são dados na tabela de carga de ruptura. Devemos utilizar um coeficiente de segurança o qual é determinado em função das condições de operação. Para aplicações gerais utiliza-se um fator de segurança 6.

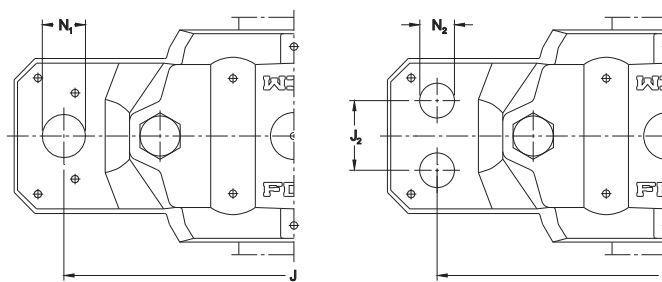
Quando o ângulo da resultante das cargas se situar entre 55% a 120% ou na direção axial quando a carga superar 5% de P180° as caixas deverão ser fixadas por meio de pinos ou uma peça de bloqueio deve ser colocada na direção da carga.

Para aplicações onde se requeram maior capacidade ou resistência ao impacto devem ser utilizadas caixas fabricadas em ferro fundido nodular. Estas caixas se denominam SSNHD seguido pela série dimensional da mesma.

Por exemplo SSNHD 513-611

As caixas SSNHD são fornecidas sem os furos normais para fixação. Mediante prévia consulta podem ser fabricados com dois ou quatro furos para fixação conforme tabela.

Furos para parafuso de fixação em caixas SSNHD



Caixa SSNHD	Dois furos na base			Quatro furos na base			Parafusos		
	Dimensões		Parafusos	Dimensões		Parafusos	Parafusos		
Tamanho	J	N ₁		J ₁	J ₂	N ₂			
	mm		pol	mm			mm		pol
508 - 607	170	15	M12 1/2"	160	34	11	M10 3/8"		
509	170	15	M12 1/2"	160	34	11	M10 3/8"		
510 - 608	170	15	M12 1/2"	160	34	11	M10 3/8"		
511 - 609	210	18	M16 5/8"	200	40	14	M12 1/2"		
512 - 610	210	18	M16 5/8"	200	40	14	M12 1/2"		
513 - 611	230	18	M16 5/8"	220	48	14	M12 1/2"		
515 - 612	230	18	M16 5/8"	220	48	14	M12 1/2"		
516 - 613	260	22	M20 3/4"	252	52	18	M16 5/8"		
517	260	22	M20 3/4"	252	52	18	M16 5/8"		
518 - 615	290	22	M20 3/4"	280	58	18	M16 5/8"		
519 - 616	290	22	M20 3/4"	280	58	18	M16 5/8"		
520 - 617	320	26	M24 7/8"	300	66	18	M16 5/8"		
522 - 619	350	26	M24 7/8"	320	74	18	M16 5/8"		
524 - 620	350	26	M24 7/8"	330	74	18	M16 5/8"		
526	380	28	M24 1"	370	80	22	M20 3/4"		
528	420	35	M30 1" 1/4	400	92	26	M24 7/8"		
530	450	35	M30 1" 1/4	430	100	26	M24 7/8"		
532	470	35	M30 1" 1/4	450	100	26	M24 7/8"		

Vedadores

As caixas SNH podem ser montadas com pelo menos quatro tipos diferentes de vedadores para diferentes tipos de aplicações: vedadores de lábio duplo, vedadores de feltro, vedadores de anel "V" e anéis de labirinto.

Vedadores de anel V (TA)

Estas vedações são constituídas de duas arruelas de aço tratadas contra oxidação e vulcanizadas nas bordas e dois anéis "V" de borracha nitrílica. As arruelas devem ser inseridas nas canaletas da caixa e o anel "V" trabalha solidário ao eixo, apenas com o lábio fino atritando contra a superfície da arruela.

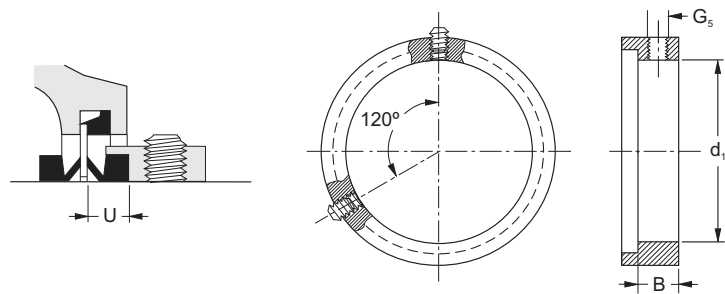
Portanto, não há desgaste no eixo e seu acabamento não necessita de tantos cuidados como na aplicação de retentores comuns. Podem ser utilizados tanto para lubrificação a graxa como para óleo com excelente eficiência mesmo sob severas condições de trabalho porque além da vedação por contato os anéis "V" possuem ação defletora pois são montados com pressão no eixo e giram junto com o mesmo.

Na lubrificação a óleo, deverá ser montado um anel "V" adicional, no lado interno das arruelas em ambos os lados da caixa.

Os anéis "V" suportam temperaturas de trabalho de até 100°C. Deve-se fixar axialmente o anel "V" quando a velocidade periférica ultrapassar 7m/s utilizando-se de aros de fixação conforme o desenho e a tabela ao lado.

Deve-se observar que o deslocamento axial admissível no eixo é muito limitado pois o anel "V" tem que trabalhar ajustado contra a arruela de aço.

Dimensionamento dos aros para anéis V



Diâmetro do eixo	Dimensões				Designação	Componentes adequados para fuso de	
	d ₁	B	G ₅	U		anel de fixação	fixação
mm							
40	40,6	6	M4	7	AR-40	4 x 5	V-40 A
45	45,6	6	M4	7	AR-45	4 x 5	V-45 A
50	50,6	6	M4	7	AR-50	4 x 5	V-50 A
55	55,6	6	M4	7	AR-55	4 x 5	V-55 A
60	60,6	6	M4	7	AR-60	4 x 5	V-60 A
65	65,6	8	M5	7	AR-65	5 x 6	V-65 A
70	70,6	8	M5	9	AR-70	5 x 6	V-70 A
75	75,6	8	M5	9	AR-75	5 x 6	V-75 A
80	80,6	8	M5	9	AR-80	5 x 6	V-80 A
85	85,6	10	M5	9	AR-85	5 x 6	V-85 A
90	90,6	10	M5	9	AR-90	5 x 6	V-90 A
95	95,6	10	M5	9	AR-95	5 x 6	V-95 A
100	100,6	10	M5	9	AR-100	5 x 6	V-100 A
110	110,6	10	M5	10,5	AR-110	5 x 6	V-110 A
115	115,6	10	M5	10,5	AR-115	5 x 6	V-110 A
125	125,6	10	M5	10,5	AR-125	5 x 6	V-130 A
135	135,6	13	M6	10,5	AR-135	6 x 8	V-130 A
140	140,6	13	M6	10,5	AR-140	6 x 8	V-140 A
145	145,6	15	M6	10,5	AR-145	6 x 8	V-150 A
155	155,6	15	M6	10,5	AR-155	6 x 8	V-150 A
165	165,6	15	M6	12	AR-165	6 x 8	V-170 A
175	175,6	15	M6	12	AR-175	6 x 8	V-170 A

Vedadores de feltro (TC)

Estes vedadores são constituídos de tiras de feltro alojadas em um anel protetor bipartido de metal leve. As tiras de borracha "O" devem ser inseridas entre o anel protetor e a canaleta da caixa SNH evitando assim a rotação do anel protetor. Somente na série SNH200 o feltro deve ser posicionado diretamente na canaleta da caixa, desta forma, não sendo empregado os anéis protetores. Neste caso antes da montagem as tiras devem ser mergulhadas em óleo quente durante alguns minutos.

Os vedadores de feltro suportam temperaturas entre -40°C e 100°C e velocidades periféricas até 4 m/s.

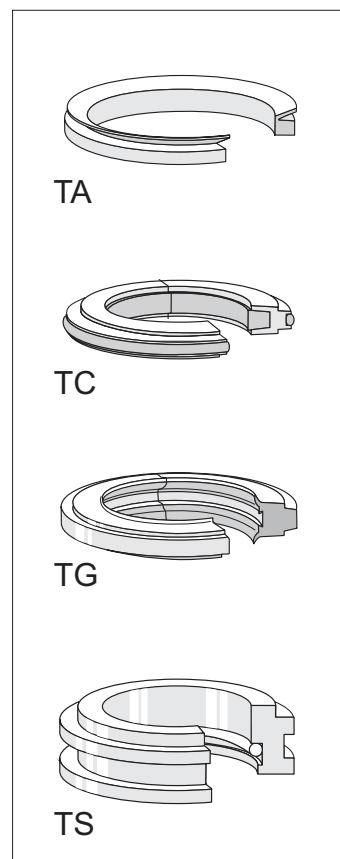
Acima desta velocidade normalmente perde-se a eficiência pela falta de um perfeito contato entre o eixo e o feltro chegando em rotações mais altas, a atuar como uma vedação sem contato.

Desalinhamento de até $0,5^{\circ}$ do eixo são permitidos. A superfície do eixo em contato com um vedador deve ter um acabamento de $Ra \cong 3,2\mu\text{m}$. Para velocidades maiores que 4 m/s a superfície do eixo deve ser retificada.

Vedadores de Lábio duplo (TG)

Os vedadores de lábio duplo "TG" são feitos em borracha nitrílica com boa resistência ao desgaste e boas propriedades elásticas. São bipartidos e portanto fáceis de montar.

As vedações deste tipo podem ser empregadas na lubrificação com graxa em velocidades periféricas de até 8m/s. O máximo de desalinhamento admissível é de aproximadamente 1° para eixos até 100mm de diâmetro e de $0,5^{\circ}$ para eixos maiores. Se recomenda que o acabamento do eixo seja melhor que $Ra \cong 3,2\mu\text{m}$. A faixa de temperatura de trabalho deve estar entre -40°C a 100°C . O espaço entre os lábios deve ser preenchido com graxa durante a montagem.

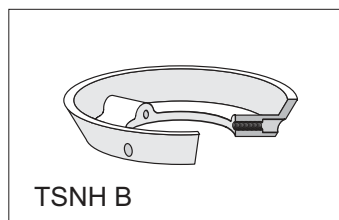


Vedadores de labirinto (TS)

São utilizados sob condições de funcionamento mais severas como altas temperaturas e grandes velocidades periféricas. Um anel de borracha "O" inserido entre o anel de labirinto e o eixo e uma usinagem H8 asseguram seu giro solidário ao eixo e ainda assim permite pequenos deslocamentos axiais causados pela dilatação térmica. São admitidos desalinhamentos angulares do eixo em relação a caixa de aproximadamente $0,3^\circ$.

Vedação TSNH B

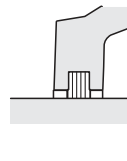
Vedador complementar utilizado para aumentar a eficiência das vedações das caixas SNH. Consiste de um colarinho protetor fabricado em liga leve que protege os vedadores de danos mecânicos, além de ajudar a vedação pelo efeito da força centrífuga.



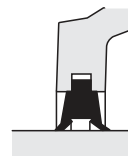
Velocidades máximas recomendadas para eixos com vedação de contato



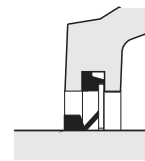
Tipo C
Vedação de feltro



Tipo G
Vedação de lábio duplo



Tipo A
Vedação de anel V



Tipo A
Vedação de anel V com anel de apoio

Diâmetro do eixo	Velocidades máxima recomendada do eixo para vedações standard do tipo			
	TC	TG	TA	TA + anel de apoio
mm	rpm			
20	3820	7640	6680	11460
25	3060	6110	5350	9170
30	2550	5090	4460	7640
35	2180	4360	3820	6550
40	1910	3820	3340	5730
45	1700	3390	2970	5060
50	1530	3060	2670	4580
55	1390	2780	2430	4170
60	1270	2550	2230	3820
65	1180	2350	2060	3530
70	1090	2180	1910	3270
75	1020	2040	1780	3050
80	960	1910	1670	2870
85	900	1800	1570	2700
90	850	1700	1490	2550
95	800	1610	1410	2410
100	760	1530	1340	2290
110	690	1390	1220	2080
115	660	1330	1160	1990
120	640	1270	1110	1910
125	610	1220	1070	1830
130	590	1180	1030	1760
135	570	1130	990	1700
140	550	1090	960	1640
145	530	1050	920	1580
150	510	1020	890	1530
155	490	990	860	1480
160	480	960	840	1430
165	460	930	810	1390
170	450	900	790	1350

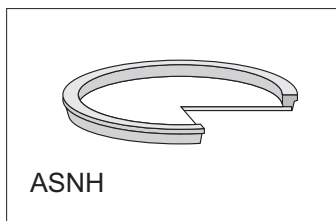
Vedadores especiais

Em casos especiais, onde as condições de trabalho não possibilitam o uso das vedações standard, podem ser fornecidos suportes SNH sem vedações possibilitando montagens com vedações especiais.

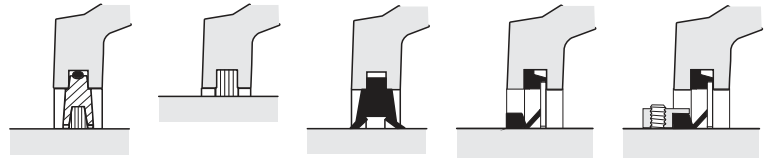
As vedações especiais podem ser fornecidas pela FCM ou fabricadas pelo próprio cliente. Na tabela ao lado, são dadas as dimensões necessárias para se projetar uma vedação.

Tampa lateral

Para rolamentos montados na extremidade de eixos, uma tampa lateral pode ser inserida na ranhura da vedação da caixa. As tampas laterais são feitas de chapa de aço com borracha nitrílica vulcanizada na borda. A designação para tampas cegas nas caixas para fim de eixo é ASNH.



Velocidades máximas recomendadas para eixos com vedação de contato



Tipo C
Vedação de feltro

Tipo G
Vedação de
lábio duplo

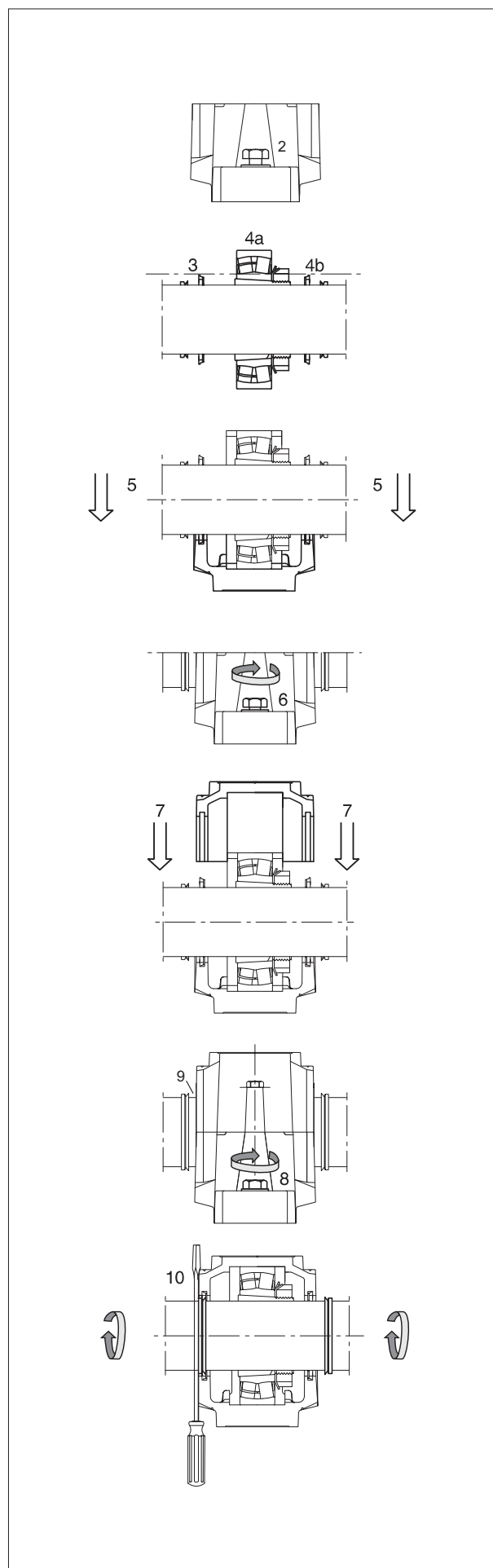
Tipo A
Vedação de
anel V

Tipo A
Vedação de anel V
com anel de apoio

Diâmetro do eixo	Velocidades máxima recomendada do eixo para vedações standard do tipo			
	TC	TG	TA	TA + anel de apoio
mm	rpm			
20	3820	7640	6680	11460
25	3060	6110	5350	9170
30	2550	5090	4460	7640
35	2180	4360	3820	6550
40	1910	3820	3340	5730
45	1700	3390	2970	5060
50	1530	3060	2670	4580
55	1390	2780	2430	4170
60	1270	2550	2230	3820
65	1180	2350	2060	3530
70	1090	2180	1910	3270
75	1020	2040	1780	3050
80	960	1910	1670	2870
85	900	1800	1570	2700
90	850	1700	1490	2550
95	800	1610	1410	2410
100	760	1530	1340	2290
110	690	1390	1220	2080
115	660	1330	1160	1990
120	640	1270	1110	1910
125	610	1220	1070	1830
130	590	1180	1030	1760
135	570	1130	990	1700
140	550	1090	960	1640
145	530	1050	920	1580
150	510	1020	890	1530
155	490	990	860	1480
160	480	960	840	1430
165	460	930	810	1390
170	450	900	790	1350

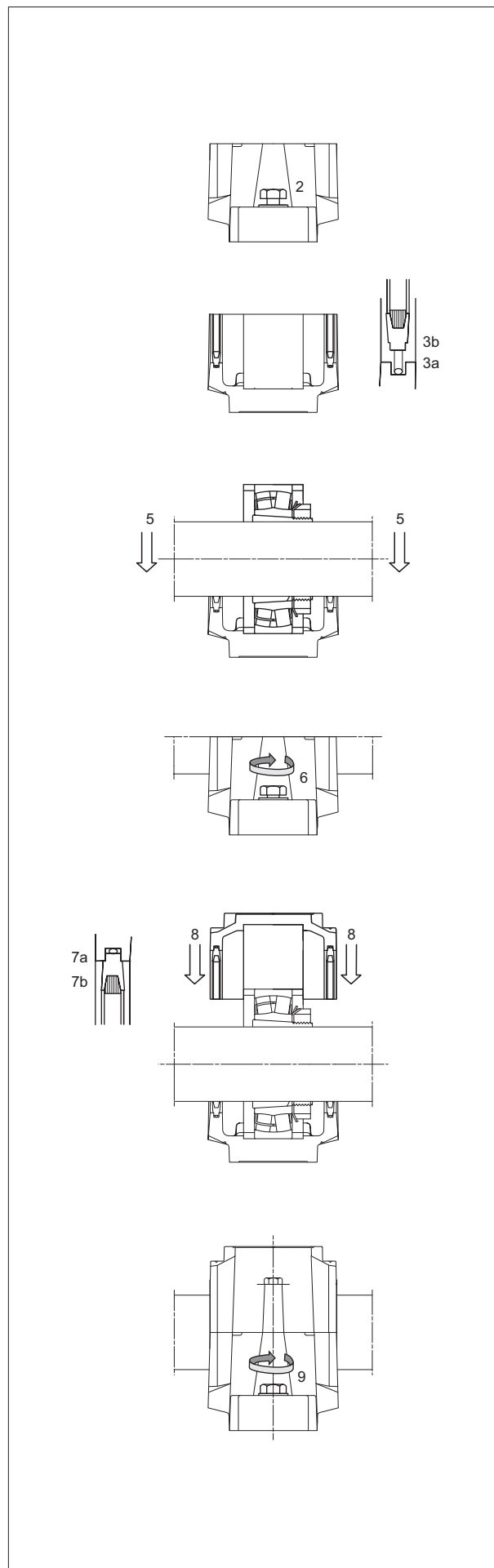
Montagem de caixas SNH com vedação TA

1. Todos os componentes devem ser cuidadosamente limpos (eixo, buchas, caixa, etc. Rolamentos caso sejam novos deve-se apenas remover o óleo antioxidante das superfícies e do furo. Remover todo o óleo antioxidante da caixa).
2. Colocar a base da caixa no local a ser montada com os parafusos de fixação porém sem apertá-los.
3. Montar no eixo um anel “V” e uma arruela de chapa. Tomar cuidados de colocá-los corretamente conforme figura.
- 4a. Montar o rolamento em sua posição. Siga corretamente todas as instruções do fabricante do rolamento que está sendo utilizado. Lembrar que quando se está utilizando rolamentos com buchas de fixação, antes da pré-montagem, deve-se lubrificar a rosca da porca e a face que encosta ao rolamento com uma pasta de bissulfato de molíbdênio ou similar.
- 4b. Colocar no eixo a segunda arruela de chapa e o segundo anel “V”, nesta ordem.
5. Coloca-se o eixo completo com rolamento na base da caixa. Colocar os anéis de bloqueio na caixa se necessário. Lembramos que em um eixo, em regra geral, deve existir apenas um mancal bloqueado.
6. Verificar o alinhamento da base da caixa assegurando-se que está dentro dos limites aceitáveis. Apertar a seguir suavemente os parafusos de fixação.
7. Montar a tampa superior da caixa com a base e apertar os parafusos de união com o torque recomendado na tabela da página 15. Não é possível trocar a tampa superior com a de outra caixa.
8. Apertar os parafusos de fixação da caixa.
9. Colocar graxa nas faces exteriores das arruelas de chapa.
10. Por último, empurrar os anéis “V” nas arruelas de chapa até o lábio de vedação e fazer uma pequena pressão na chapa. A maneira mais fácil de se deslocar o anel “V” é empurrar com uma chave de fenda no mesmo tempo em que se gira o eixo com as mãos.



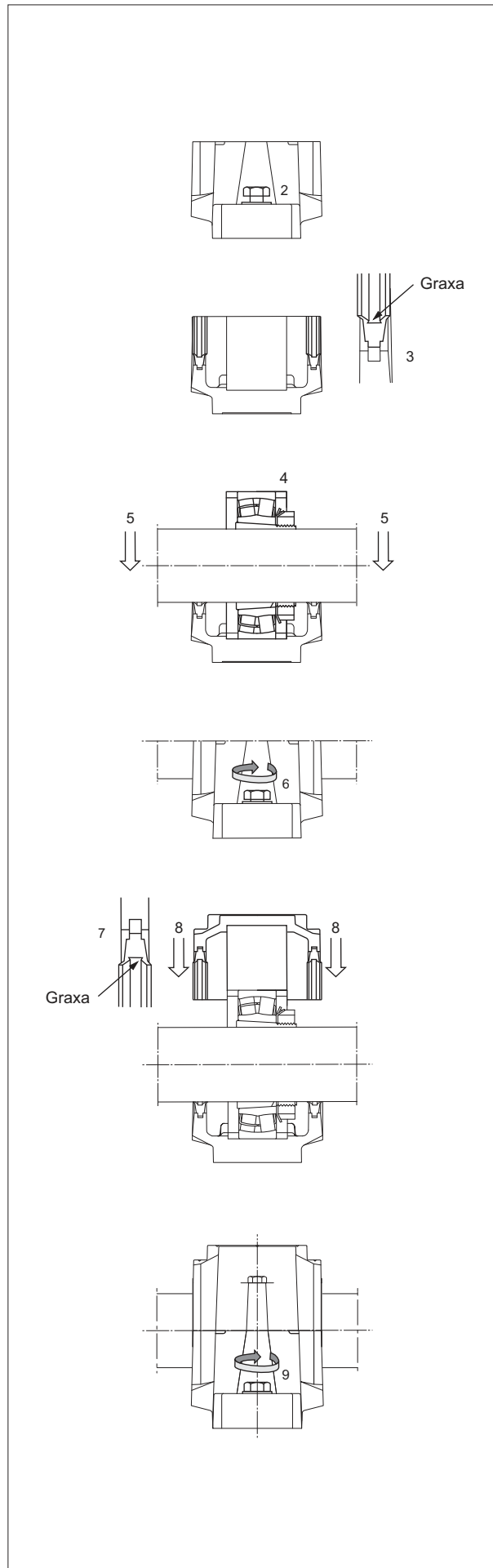
Montagem de caixas SNH com vedação TC

1. Todos os componentes devem ser cuidadosamente limpos (eixo, buchas, caixa, etc. Rolamentos caso sejam novos deve-se apenas remover o óleo antioxidante das superfícies e do furo. Remover todo o óleo antioxidante da caixa).
2. Colocar a base da caixa no local a ser montada com os parafusos de fixação porém sem apertá-los.
- 3a. Posicionar as tiras de anel "O" nas ranhuras da base da caixa.
- 3b. Montar as meias vedações nas ranhuras sobre as tiras de anel "O".
4. Montar o rolamento em sua posição. Siga corretamente todas as instruções do fabricante do rolamento que está sendo utilizado. Lembrar que quando se está utilizando rolamentos com buchas de fixação, antes da pré-montagem, deve-se lubrificar a rosca da porca e a face que encosta ao rolamento com uma pasta de bissulfato de molibdênio ou similar.
5. Coloca-se o eixo completo com rolamento na base da caixa. Colocar os anéis de bloqueio na caixa se necessário. Lembramos que em um eixo, em regra geral, deve existir apenas um mancal bloqueado.
6. Verificar o alinhamento da base da caixa assegurando-se que está dentro dos limites aceitáveis. Apertar a seguir suavemente os parafusos de fixação.
- 7a. Colocar as tiras de borracha "O" nas ranhuras da tampa superior da caixa
- 7b. Montar os vedadores de feltro nas ranhuras sobre as tiras de borracha.
8. Montar a tampa superior da caixa com a base e apertar os parafusos de união com o torque recomendado na tabela da página 15. Não é possível trocar a tampa superior com a de outra caixa.
9. Apertar os parafusos de fixação da caixa.



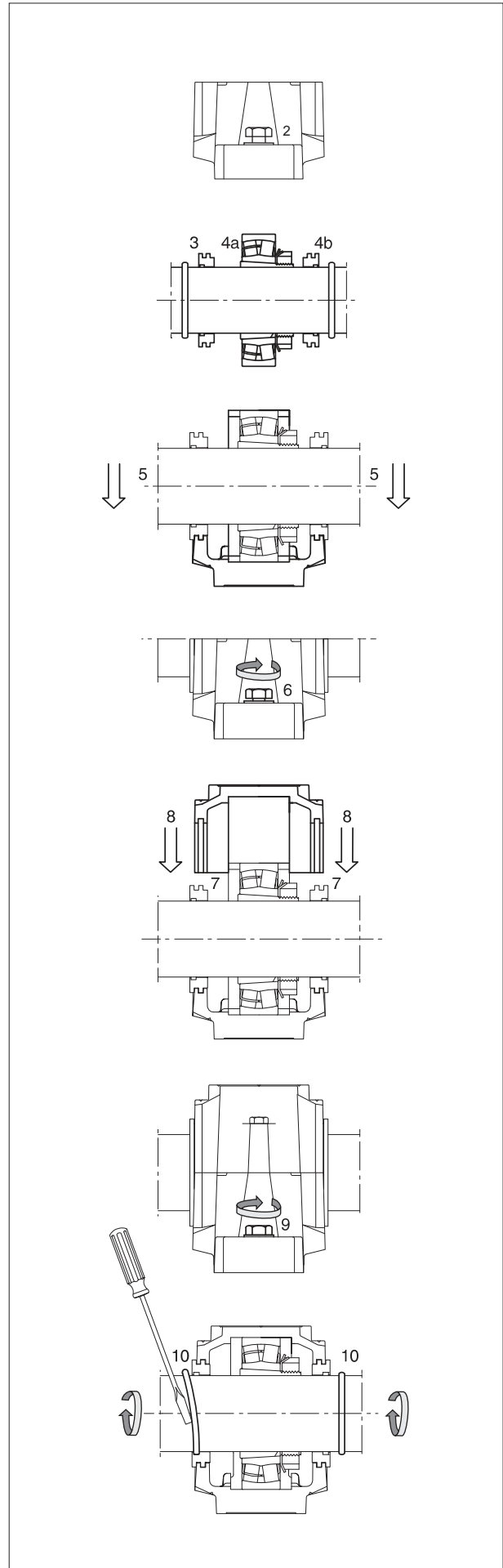
Montagem de caixas SNH com vedação TG

1. Todos os componentes devem ser cuidadosamente limpos (eixo, buchas, caixa, etc. Rolamentos caso sejam novos deve-se apenas remover o óleo antioxidante das superfícies e do furo. Remover todo o óleo antioxidante da caixa).
2. Colocar a base da caixa no local a ser montada com os parafusos de fixação porém sem apertá-los.
3. Colocam-se as metades das vedações de lábio duplo nas canaletas da caixa. Deve-se preencher os espaços entre os lábios dos vedadores com graxa.
4. Montar o rolamento em sua posição. Siga corretamente todas as instruções do fabricante do rolamento que está sendo utilizado. Lembrar que quando se está utilizando rolamentos com buchas de fixação, antes da pré-montagem, deve-se lubrificar a rosca da porca e a face que encosta ao rolamento com uma pasta de bissulfato de molíbdênio ou similar.
5. Coloca-se o eixo completo com rolamento na base da caixa. Colocar os anéis de bloqueio na caixa se necessário. Lembramos que em um eixo, em regra geral, deve existir apenas um mancal bloqueado.
6. Verificar o alinhamento da base da caixa assegurando-se que está dentro dos limites aceitáveis. Apertar a seguir suavemente os parafusos de fixação.
7. Montar na tampa superior da caixa as outras metades dos vedadores. Não esquecer de preencher de graxa o espaço entre os lábios do vedador.
8. Montar a tampa superior da caixa com a base e apertar os parafusos de união com o torque recomendado na tabela da página 15. Não é possível trocar a tampa superior com a de outra caixa.
9. Apertar os parafusos de fixação da caixa.



Montagem de caixas SNH com vedação TS

1. Todos os componentes devem ser cuidadosamente limpos (eixo, buchas, caixa, etc. Rolamentos caso sejam novos deve-se apenas remover o óleo antioxidante das superfícies e do furo. Remover todo o óleo antioxidante da caixa).
2. Colocar a base da caixa no local a ser montada com os parafusos de fixação porém sem apertá-los.
3. Posicionar no eixo o primeiro anel "O" e também o anel labirinto, nesta ordem.
- 4a. Montar o rolamento em sua posição. Siga corretamente todas as instruções do fabricante do rolamento que está sendo utilizado. Lembrar que quando se está utilizando rolamentos com buchas de fixação, antes da pré-montagem, deve-se lubrificar a rosca da porca e a face que encosta ao rolamento com uma pasta de bissulfato de molibdênio ou similar.
- 4b. Montar no eixo o segundo anel labirinto e o segundo anel "O", nesta ordem.
5. Coloca-se o eixo completo com rolamento na base da caixa. Colocar os anéis de bloqueio na caixa se necessário. Lembramos que em um eixo, em regra geral, deve existir apenas um mancal bloqueado.
6. Verificar o alinhamento da base da caixa assegurando-se que está dentro dos limites aceitáveis. Apertar a seguir suavemente os parafusos de fixação.
7. Preencher os espaços vazios da canaleta onde o anel labirinto trabalha com graxa.
8. Montar a tampa superior da caixa com a base e apertar os parafusos de união com o torque recomendado na tabela da página 15. Não é possível trocar a tampa superior com a de outra caixa.
9. Apertar os parafusos de fixação da caixa.
10. Colocar os anéis "O" nas ranhuras dos anéis labirinto. A maneira mais fácil de montar os anéis O'ring é utilizando-se uma chave de fenda ao mesmo tempo em que se gira o eixo com as mãos.



Especificações para solicitar mancais

TIPO DE CAIXA

NSNH - Caixa em ferro fundido nodular

SSNHD - Caixa em ferro fundido nodular com base maciça

SNH - Caixa em ferro fundido cinzento

SSNH - Caixa em aço fundido

SSNH BM - Caixa em aço fundido com base maciça

TAMANHO DA CAIXA

500 - Série dimensional para as caixas que utilizam rolamentos com furo cônico

200 - Série dimensional para as caixas que utilizam rolamentos com furo cilíndrico

600 - Série dimensional para as caixas que utilizam rolamentos com furo cônico

300 - Série dimensional para as caixas que utilizam rolamentos com furo cilíndrico

As caixas SNH foram projetadas para flexibilizar a escolha de rolamentos. Para uma mesma caixa podem ser usados vários rolamentos, mas com as respectivas vedações. O mancal completo tem o vedador referente ao diâmetro do eixo, portanto está em função do rolamento.

Por exemplo:

Caixa	Rolamento	<u>DESIGNAÇÃO DA CAIXA</u>
SNH 511	1211K, 2211K, 22211K	BP - Bloqueado Passante
SNH 211	1211, 2211, 22211	LP - Livre Passante
SNH 609	1309K, 2309K, 22309K	BC - Bloqueado Cego
SNH 309	1309, 2309, 22309	LC - Livre Cego

TIPO DO VEDADOR

TSNH série A - Vedadores com anel V (ex: TSNH 211 A ou TA)

TSNH série C - Vedadores de feltro (ex: TSNH 309 C ou TC)

TSNH série G - Vedadores de lábio duplo (ex: TSNH 511 G ou TG)

TSNH série S - Anéis de labirinto (ex: TSNH 609 S ou TS)

OBS: Unitário é necessário comprar 02 anéis para passante.

INFORMAÇÕES COMPLEMENTARES

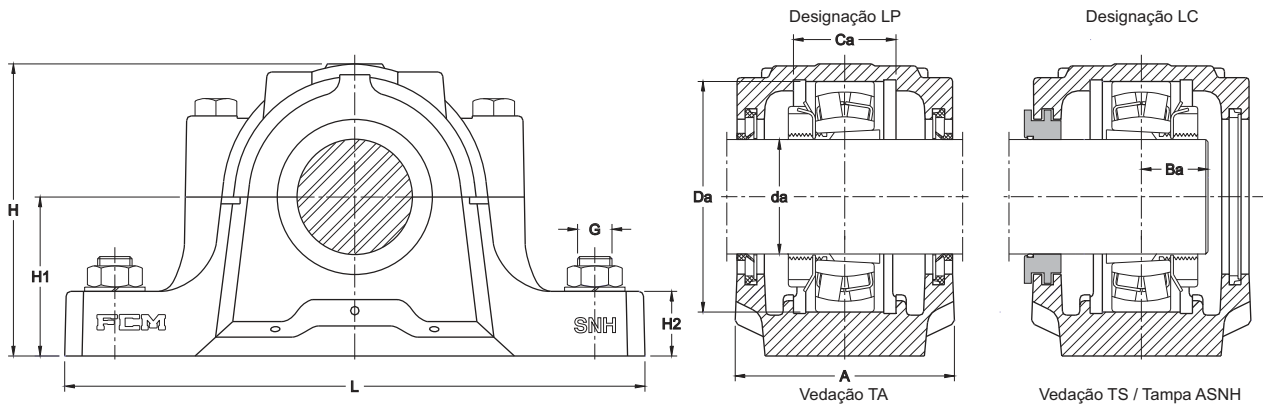
- **H7:** Tolerância de usinagem do acento do rolamento (padrão é H8)
- **V4:** Furo para saída de graxa
- **RB:** Mancal com lubrificação por banho de óleo
- **RC:** Mancal com lubrificação por circulação de óleo
- **MS1:** Caixa SSNHD com 2 furos de fixação
- **MS2:** Caixa SSNHD com 4 furos de fixação
- Graxeira e Bujão

Especificação para mancal completo

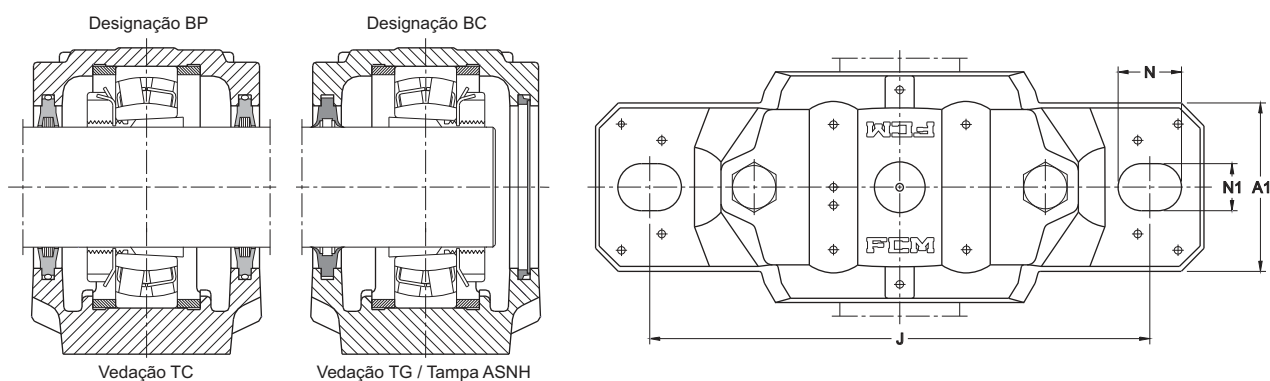
Exemplo:

<u>SNH</u>	<u>511-609</u>	<u>BP</u>	<u>TC</u>	<u>22211K</u>	<u>informações complementares</u>
tipo da caixa	tamanho da caixa	designação da caixa	tipo do vedador	rolamento	

Caixas SNH
para rolamentos com bucha de fixação
de 20 - 45 mm

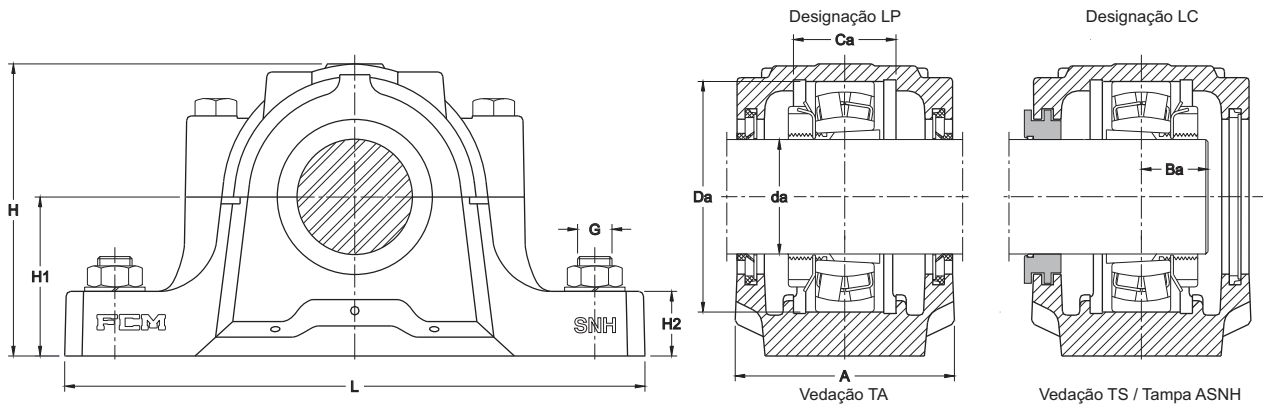


Diâmetro do eixo	Dimensões da caixa													Designação das caixas completas com vedadores tipo:						
	d_a	A	A_1	B_a	C_a	D_a	H	H_1	H_2	J	L	N	N_1	G	Peso	lábio duplo	anel V	vedadores de feltro	vedadores de labirinto	
mm	mm													-	kg	-				
20	67	46	18	25	52	74	40	19	130	165	20	15	M12	1,45	SNH 505 TG	SNH 505 TA	SNH 505 TC	SNH 505 TS		
	77	52	17	32	62	89	50	22	150	185	20	15	M12	2,00	SNH 605 TG	SNH 605 TA	SNH 605 TC	SNH 605 TS		
25	77	52	19	32	62	89	50	22	150	185	20	15	M12	2,00	SNH 506 TG	SNH 506 TA	SNH 506 TC	SNH 506 TS		
	82	52	22	34	72	93	50	22	150	185	20	15	M12	2,10	SNH 606 TG	SNH 606 TA	SNH 606 TC	SNH 606 TS		
30	82	52	21	34	72	93	50	22	150	185	20	15	M12	2,10	SNH 507 TG	SNH 507 TA	SNH 507 TC	SNH 507 TS		
	85	60	25	39	80	107	60	25	170	205	20	15	M12	2,65	SNH 607 TG	SNH 607 TA	SNH 607 TC	SNH 607 TS		
35	85	60	22	39	80	107	60	25	170	205	20	15	M12	2,65	SNH 508 TG	SNH 508 TA	SNH 508 TC	SNH 508 TS		
	90	60	27	41	90	113	60	25	170	205	20	15	M12	3,00	SNH 608 TG	SNH 608 TA	SNH 608 TC	SNH 608 TS		
40	85	60	23	30	85	109	60	25	170	205	20	15	M12	3,00	SNH 509 TG	SNH 509 TA	SNH 509 TC	SNH 509 TS		
	95	70	30	44	100	127	70	28	210	255	24	18	M16	4,25	SNH 609 TG	SNH 609 TA	SNH 609 TC	SNH 609 TS		
45	90	60	24	41	90	113	60	25	170	205	20	15	M12	3,00	SNH 510 TG	SNH 510 TA	SNH 510 TC	SNH 510 TS		
	105	70	33	48	110	133	70	30	210	255	24	18	M16	5,25	SNH 610 TG	SNH 610 TA	SNH 610 TC	SNH 610 TS		

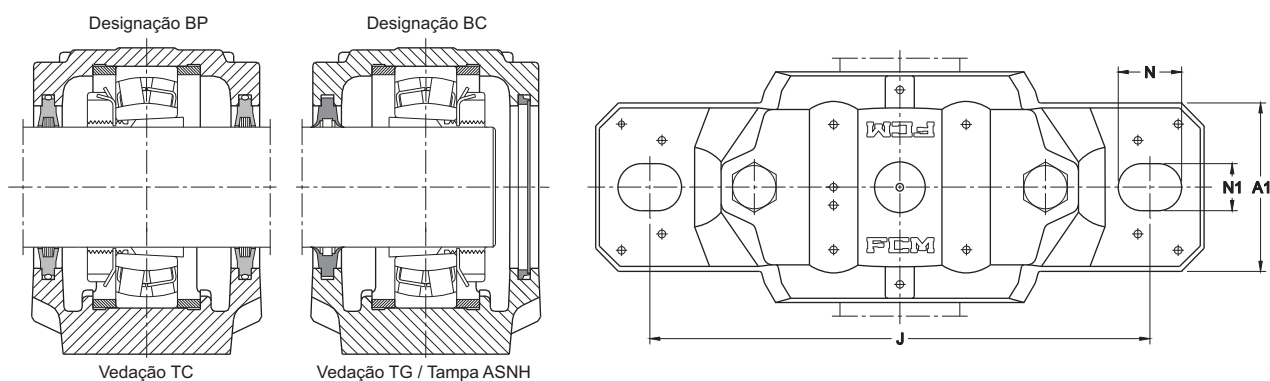


Diâmetro do eixo	Componentes adequados			Componentes separados					
	rolamento	bucha de fixação	anel de bloqueio	caixa sem vedadores	2 vedações de lábio duplo	2 vedações de anéis V	2 vedações de feltro	1 vedação de labirinto	tampa lateral
d_a	Qt. e designação								
mm									
20	1205 K	H 205	2 FRB 52/5	SNH 505	TSNH 505 G	TSNH 505 A	TSNH 505 C	TSNH 505 S	ASNH 505
	2205 K	H 305	2 FRB 52/3,5						
	22205 K	H 305	2 FRB 52/3,5						
	1305 K	H 305	2 FRB 62/7,5	SNH 506-605	TSNH 605 G	TSNH 605 A	TSNH 605 C	TSNH 605 S	ASNH 506-605
	2305 K	H 2305	2 FRB 62/4						
25	1206 K	H 206	2 FRB 62/8	SNH 506-605	TSNH 506 G	TSNH 506 A	TSNH 506 C	TSNH 506 S	ASNH 506-605
	2206 K	H 306	2 FRB 62/6						
	22206 K	H 306	2 FRB 62/6						
	1306 K	H 306	2 FRB 72/7,5	SNH 507-606	TSNH 606 G	TSNH 606 A	TSNH 606 C	TSNH 606 S	ASNH 507-606
	2306 K	H 2306	2 FRB 72/3,5						
30	1207 K	H 207	2 FRB 72/8,5	SNH 507-606	TSNH 507 G	TSNH 507 A	TSNH 507 C	TSNH 507 S	ASNH 507-606
	2207 K	H 307	2 FRB 72/5,5						
	22207 K	H 307	2 FRB 72/5,5						
	1307 K	H 307	2 FRB 80/9	SNH 508-607	TSNH 607 G	TSNH 607 A	TSNH 607 C	TSNH 607 S	ASNH 508-607
	2307 K	H 2307	2 FRB 80/4						
35	1208 K	H 208	2 FRB 80/10,5	SNH 508-607	TSNH 508 G	TSNH 508 A	TSNH 508 C	TSNH 508 S	ASNH 508-607
	2208 K	H 308	2 FRB 80/8						
	22208 K	H 308	2 FRB 80/8						
	1308 K	H 308	2 FRB 90/9	SNH 510-608	TSNH 608 G	TSNH 608 A	TSNH 608 C	TSNH 608 S	ASNH 510-608
	2308 K	H 2308	2 FRB 90/4						
	21308 K	H 308	2 FRB 90/9						
	22308 K	H 2308	2 FRB 90/4						
40	1209 K	H 209	2 FRB 85/5,5	SNH 509	TSNH 509 G	TSNH 509 A	TSNH 509 C	TSNH 509 S	ASNH 509
	2209 K	H 309	2 FRB 85/3,5						
	22209 K	H 309	2 FRB 85/3,5						
	1309 K	H 309	2 FRB 100/9,5	SNH 511-609	TSNH 609 G	TSNH 609 A	TSNH 609 C	TSNH 609 S	ASNH 511-609
	2309 K	H 2309	2 FRB 100/4						
	21309 K	H 309	2 FRB 100/9,5						
	22309 K	H 2309	2 FRB 100/4						
45	1210 K	H 210	2 FRB 90/10,5	SNH 510-608	TSNH 510 G	TSNH 510 A	TSNH 510 C	TSNH 510 S	ASNH 510-608
	2210 K	H 310	2 FRB 90/9						
	22210 K	H 310	2 FRB 90/9						
	1310 K	H 310	2 FRB 110/10,5	SNH 512-610	TSNH 610 G	TSNH 610 A	TSNH 610 C	TSNH 610 S	ASNH 512-610
	2310 K	H 2310	2 FRB 110/4						
	21310 K	H 310	2 FRB 110/10,5						
	22310 K	H 2310	2 FRB 110/4						

Caixas SNH
para rolamentos com bucha de fixação
de 50 - 70 mm

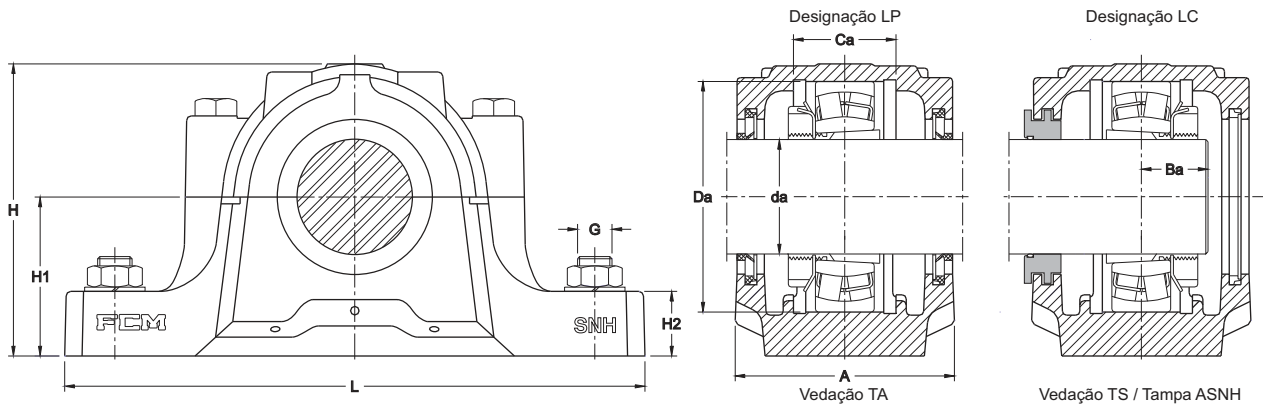


Diâmetro do eixo	Dimensões da caixa													Peso	Designação das caixas completas com vedadores tipo:					
	A	A ₁	B _a	C _a	D _a	H	H ₁	H ₂	J	L	N	N ₁	G		lábio duplo	anel V	vedadores de feltro	vedadores de labirinto		
mm	mm													-	kg	-				
50	95	70	26	44	100	127	70	28	210	255	24	18	M16	4,25	SNH 511 TG	SNH 511 TA	SNH 511 TC	SNH 511 TS		
	110	80	35	51	120	148	80	30	230	275	24	18	M16	6,30	SNH 611 TG	SNH 611 TA	SNH 611 TC	SNH 611 TS		
55	105	70	28	48	110	133	70	30	210	255	24	18	M16	5,30	SNH 512 TG	SNH 512 TA	SNH 512 TC	SNH 512 TS		
	115	80	37	56	130	154	80	30	230	280	24	18	M16	6,90	SNH 612 TG	SNH 612 TA	SNH 612 TC	SNH 612 TS		
60	110	80	31	51	120	148	80	30	230	275	24	18	M16	6,30	SNH 513 TG	SNH 513 TA	SNH 513 TC	SNH 513 TS		
	120	90	39	58	140	175	95	32	260	315	28	22	M20	9,40	SNH 613 TG	SNH 613 TA	SNH 613 TC	SNH 613 TS		
65	115	80	32	56	130	154	80	30	230	280	24	18	M16	6,90	SNH 515 TG	SNH 515 TA	SNH 515 TC	SNH 515 TS		
	140	100	43	65	160	193	100	35	290	345	28	22	M20	12,6	SNH 615 TG	SNH 615 TA	SNH 615 TC	SNH 615 TS		
70	120	90	35	58	140	175	95	32	260	315	28	22	M20	9,40	SNH 516 TG	SNH 516 TA	SNH 516 TC	SNH 516 TS		
	145	100	47	68	170	210	112	35	290	345	28	22	M20	13,5	SNH 616 TG	SNH 616 TA	SNH 616 TC	SNH 616 TS		



Diâmetro do eixo	Componentes adequados			Componentes separados					
	rolamento	bucha de fixação	anel de bloqueio	caixa sem vedadores	2 vedações de lábio duplo	2 vedações de anéis V	2 vedações de feltro	1 vedação de labirinto	tampa lateral
d_a	Qt. e designação								
mm									
50	1211 K	H 211	2 FRB 100/11,5	SNH 511-609	TSNH 511 G	TSNH 511 A	TSNH 511 C	TSNH 511 S	ASNH 511-609
	2211 K	H 311	2 FRB 100/9,5						
	22211 K	H 311	2 FRB 100/9,5						
	1311 K	H 311	2 FRB 120/11	SNH 513-611	TSNH 611 G	TSNH 611 A	TSNH 611 C	TSNH 611 S	ASNH 513-611
	2311 K	H 2311	2 FRB 120/4						
	21311 K	H 311	2 FRB 120/11						
55	1212 K	H 212	2 FRB 110/13	SNH 512-610	TSNH 512 G	TSNH 512 A	TSNH 512 C	TSNH 512 S	ASNH 512-610
	2212 K	H 312	2 FRB 110/10						
	22212 K	H 312	2 FRB 110/10						
	1312 K	H 312	2 FRB 130/12,5	SNH 515-612	TSNH 612 G	TSNH 612 A	TSNH 612 C	TSNH 612 S	ASNH 515-612
	2312 K	H 2312	2 FRB 130/5						
	21312 K	H 312	2 FRB 130/12,5						
60	1213 K	H 213	2 FRB 120/14	SNH 513-611	TSNH 513 G	TSNH 513 A	TSNH 513 C	TSNH 513 S	ASNH 513-611
	2213 K	H 313	2 FRB 120/10						
	22213 K	H 313	2 FRB 120/10						
	1313 K	H 313	2 FRB 140/12,5	SNH 516-613	TSNH 613 G	TSNH 613 A	TSNH 613 C	TSNH 613 S	ASNH 516-613
	2313 K	H 2313	2 FRB 140/5						
	21313 K	H 313	2 FRB 140/12,5						
65	1215 K	H 215	2 FRB 130/15,5	SNH 515-612	TSNH 515 G	TSNH 515 A	TSNH 515 C	TSNH 515 S	ASNH 515-612
	2215 K	H 315	2 FRB 130/12,5						
	22215 K	H 315	2 FRB 130/12,5						
	1315 K	H 315	2 FRB 160/14	SNH 518-615	TSNH 615 G	TSNH 615 A	TSNH 615 C	TSNH 615 S	ASNH 518-615
	2115 K	H 2315	2 FRB 160/5						
	21315 K	H 315	2 FRB 160/14						
70	1216 K	H 216	2 FRB 140/16	SNH 516-613	TSNH 516 G	TSNH 516 A	TSNH 516 C	TSNH 516 S	ASNH 516-613
	2216 K	H 316	2 FRB 140/12,5						
	22216 K	H 316	2 FRB 140/12,5						
	1316 K	H 316	2 FRB 170/14,5	SNH 519-616	TSNH 616 G	TSNH 616 A	TSNH 616 C	TSNH 616 S	ASNH 519-616
	2316 K	H 2316	2 FRB 170/5						
	21316 K	H 316	2 FRB 170/14,5						
	22316 K	H 2316	2 FRB 170/5						

Caixas SNH
para rolamentos com bucha de fixação
de 75 - 100 mm



Diâmetro do eixo **Dimensões da caixa**

Designação das caixas completas com

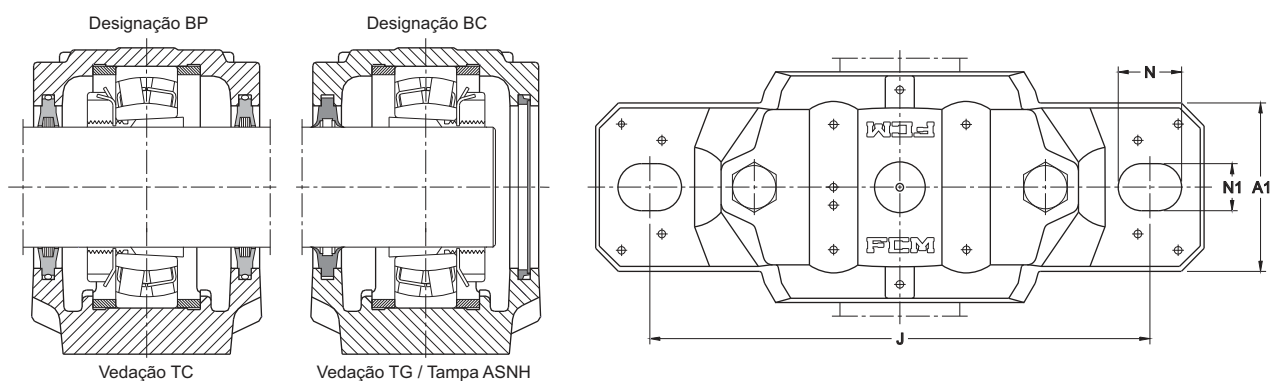
vedadores tipo:

lábio duplo anel V

vedadores de feltro

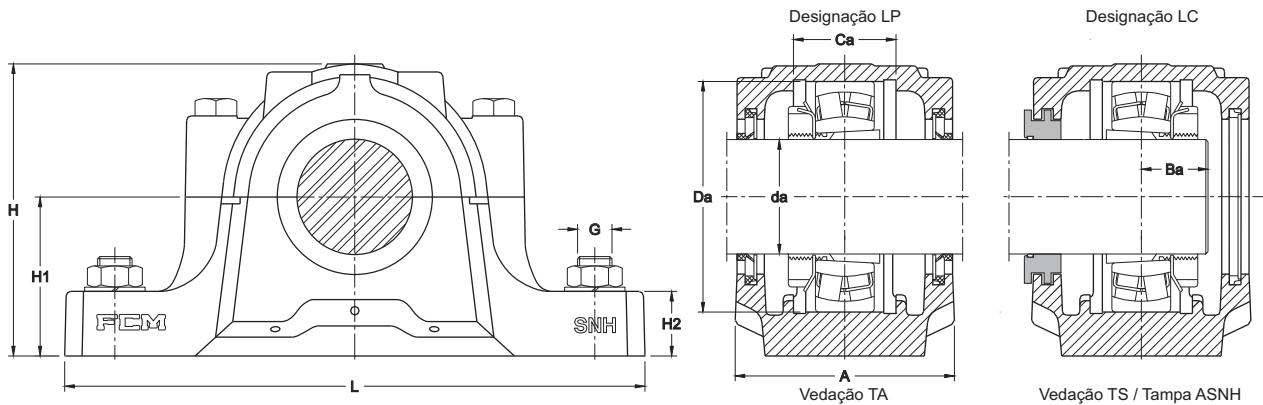
vedadores de labirinto

d_a	A	A_1	B_a	C_a	D_a	H	H_1	H_2	J	L	N	N_1	G	Peso	Designação das caixas completas com vedadores tipo:					
mm	mm													-	kg	-	lábio duplo	anel V	vedadores de feltro	vedadores de labirinto
75	125	90	37	61	150	183	95	32	260	320	28	22	M20	9,60	SNH 517 TG	SNH 517 TA	SNH 517 TC	SNH 517 TS		
	160	110	49	70	180	215	112	40	320	380	32	26	M24	16,5	SNH 617 TG	SNH 617 TA	SNH 617 TC	SNH 617 TS		
80	140	100	46	65	160	193	100	35	290	345	28	22	M20	12,6	SNH 518 TG	SNH 518 TA	SNH 518 TC	SNH 518 TS		
	155	110	52	74	190	229	112	40	320	380	32	26	M24	16,7	SNH 618 TG	SNH 618 TA	SNH 618 TC	SNH 618 TS		
85	145	100	42	68	170	210	112	35	290	345	28	22	M20	13,5	SNH 519 TG	SNH 519 TA	SNH 519 TC	SNH 519 TS		
	175	120	54	80	200	239	125	45	350	410	32	26	M24	22,5	SNH 619 TG	SNH 619 TA	SNH 619 TC	SNH 619 TS		
90	160	110	52	70	180	215	112	40	320	380	32	26	M24	16,7	SNH 520 TG	SNH 520 TA	SNH 520 TC	SNH 520 TS		
	185	120	58	86	215	271	140	45	350	410	32	26	M24	27,5	SNH 620 TG	SNH 620 TA	SNH 620 TC	SNH 620 TS		
100	175	120	58	80	200	239	125	45	350	410	32	26	M24	22,5	SNH 522 TG	SNH 522 TA	SNH 522 TC	SNH 522 TS		
	185	130	65	90	240	298	150	50	390	450	35	28	M24	34,6	SNH 622 TG	SNH 622 TA	SNH 622 TC	SNH 622 TS		



Diâmetro do eixo	Componentes adequados			Componentes separados					
	rolamento	bucha de fixação	anel de bloqueio Qt. e designação	caixa sem vedadores	2 vedações de lábio duplo	2 vedações de anéis V	2 vedações de feltro	1 vedação de labirinto	tampa lateral
d_a mm									
75	1217 K	H 217	2 FRB 150/16,5	SNH 517	TSNH 517 G	TSNH 517 A	TSNH 517 C	TSNH 517 S	ASNH 517
	2217 K	H 317	2 FRB 150/12,5						
	22217 K	H 317	2 FRB 150/12,5						
	1317 K	H 317	2 FRB 180/14,5	SNH 520-617	TSNH 617 G	TSNH 617 A	TSNH 617 C	TSNH 617 S	ASNH 520-617
	2317 K	H 2317	2 FRB 180/5						
80	21317 K	H 317	2 FRB 180/14,5						
	22317 K	H 2317	2 FRB 180/5						
	1218 K	H 218	2 FRB 160/17,5	SNH 518-615	TSNH 518 G	TSNH 518 A	TSNH 518 C	TSNH 518 S	ASNH 518-615
	2218 K	H 318	2 FRB 160/12,5						
	22218 K	H 318	2 FRB 160/12,5						
85	23218 K	H 2318	2 FRB 160/6,25						
	1318 K	H 318	2 FRB 190/15,5	SNH 618	TSNH 618 G	TSNH 618 A	TSNH 618 C	TSNH 618 S	ASNH 618
	2318 K	H 2318	2 FRB 190/5						
	21318 K	H 318	2 FRB 190/15,5						
	22318 K	H 2318	2 FRB 190/5						
90	1219 K	H 219	2 FRB 170/18	SNH 519-616	TSNH 519 G	TSNH 519 A	TSNH 519 C	TSNH 519 S	ASNH 519-616
	2219 K	H 319	2 FRB 170/12,5						
	22219 K	H 319	2 FRB 170/12,5						
	1319 K	H 319	2 FRB 200/17,5	SNH 522-619	TSNH 619 G	TSNH 619 A	TSNH 619 C	TSNH 619 S	ASNH 522-619
	2319 K	H 2319	2 FRB 200/6,5						
95	21319 K	H 319	2 FRB 200/17,5						
	22319 K	H 2319	2 FRB 200/6,5						
	1220 K	H 220	2 FRB 180/18	SNH 520-617	TSNH 520 G	TSNH 520 A	TSNH 520 C	TSNH 520 S	ASNH 520-617
	2220 K	H 320	2 FRB 180/12						
	22220 K	H 320	2 FRB 180/12						
100	23220 K	H 2320	2 FRB 180/4,85						
	1320 K	H 320	2 FRB 215/19,5	SNH 524-620	TSNH 620 G	TSNH 620 A	TSNH 620 C	TSNH 620 S	ASNH 524-620
	2320 K	H 2320	2 FRB 215/6,5						
	21320 K	H 320	2 FRB 215/19,5						
	22320 K	H 2320	2 FRB 215/6,5						
105	1222 K	H 222	2 FRB 200/21	SNH 522-619	TSNH 522 G	TSNH 522 A	TSNH 522 C	TSNH 522 S	ASNH 522-619
	2222 K	H 322	2 FRB 200/13,5						
	22222 K	H 322	2 FRB 200/13,5						
	23222 K	H 2322	2 FRB 200/5,1						
	1322 K	H 322	2 FRB 240/20	SNH 622	TSNH 622 G	TSNH 622 A	TSNH 622 C	TSNH 622 S	ASNH 622
110	2322 K	H 2322	2 FRB 240/5						
	21322 K	H 322	2 FRB 240/20						
	22322 K	H 2322	2 FRB 240/5						

Caixas SNH
para rolamentos com bucha de fixação
de 110 - 140 mm



Diâmetro do eixo

Designação das caixas completas com

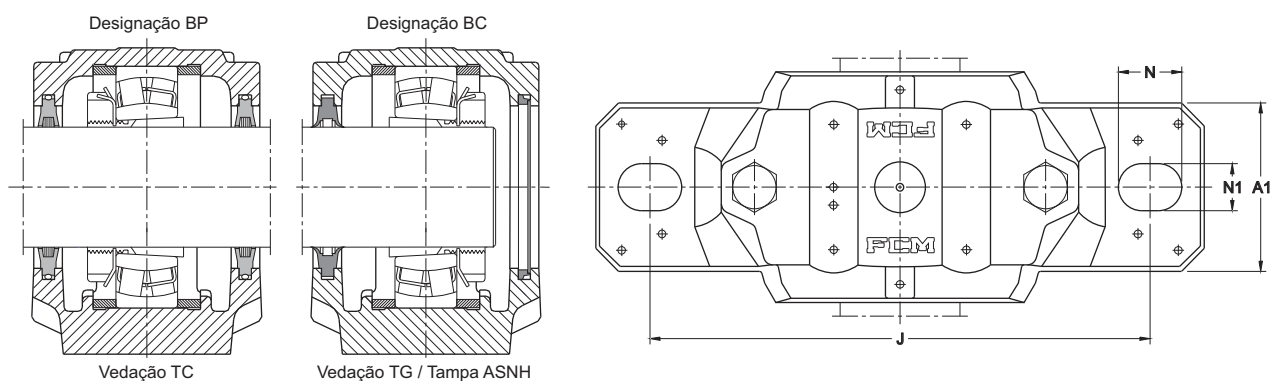
vedadores tipo:

lábio duplo anel V

vedadores de feltro

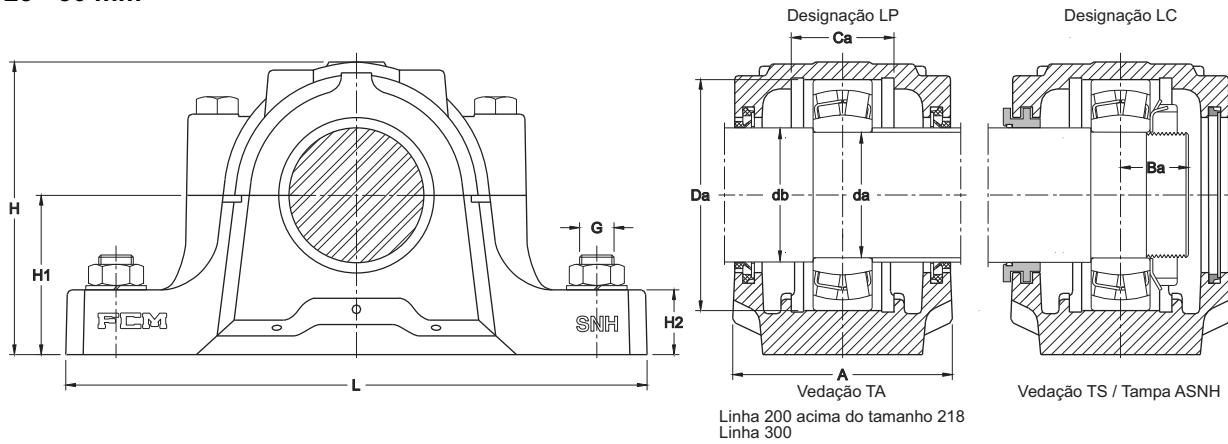
vedadores de labirinto

d_a	A	A_1	B_a	C_a	D_a	H	H_1	H_2	J	L	N	N_1	G	Peso	lábio duplo	anel V	vedadores de feltro	vedadores de labirinto
mm	mm												-	kg	-	-	-	-
110	185	120	62	86	215	271	140	45	350	410	32	26	M24	27,5	SNH 524 TG	SNH 524 TA	SNH 524 TC	SNH 524 TS
	190	160	70	98	260	321	160	60	450	530	42	35	M30	41,8	SNH 624 TG	SNH 624 TA	SNH 624 TC	SNH 624 TS
115	190	130	65	90	230	290	150	50	380	445	35	28	M24	34,6	SNH 526 TG	SNH 526 TA	SNH 526 TC	SNH 526 TS
	205	160	76	106	280	344	170	60	470	550	42	35	M30	47,6	SNH 626 TG	SNH 626 TA	SNH 626 TC	SNH 626 TS
125	205	150	70	98	250	302	150	50	420	500	42	35	M30	41,8	SNH 528 TG	SNH 528 TA	SNH 528 TC	SNH 528 TS
	215	170	80	114	300	366	180	65	520	620	42	35	M30	54,5	SNH 628 TG	SNH 628 TA	SNH 628 TC	SNH 628 TS
135	220	160	76	106	270	323	160	60	450	530	42	35	M30	47,6	SNH 530 TG	SNH 530 TA	SNH 530 TC	SNH 530 TS
	225	180	77	118	320	386	190	65	560	650	42	35	M30	53,5	SNH 630 TG	SNH 630 TA	SNH 630 TC	SNH 630 TS
140	235	160	82	114	290	344	170	60	470	550	42	35	M30	54,5	SNH 532 TG	SNH 532 TA	SNH 532 TC	SNH 532 TS
	235	190	80	124	340	406	200	70	580	680	50	42	M36	70,0	SNH 632 TG	SNH 632 TA	SNH 632 TC	SNH 632 TS

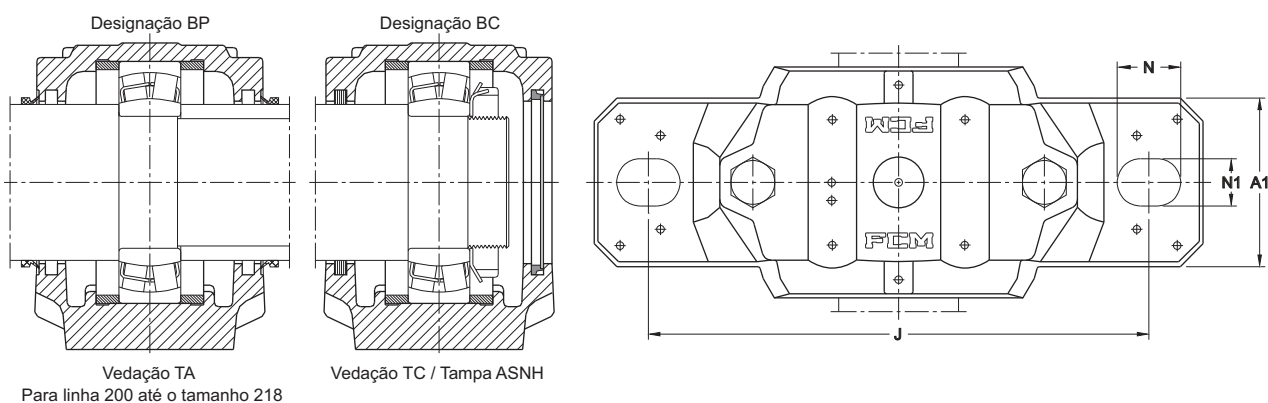


Diâmetro do eixo d_a mm	Componentes adequados			Componentes separados					
	rolamento	bucha de fixação	anel de bloqueio Qt. e designação	caixa sem vedadores	2 vedações de lábio duplo	2 vedações de anéis V	2 vedações de feltro	1 vedação de labirinto	tampa lateral
110	22224 K 23224 K	H 3124 H 2324	2 FRB 215/14 2 FRB 215/5	SNH 524-620	TSNH 524 G	TSNH 524 A	TSNH 524 C	TSNH 524 S	ASNH 524-620
	22324 K	H 2324	2 FRB 260/6	SNH 624	TSNH 624 G	TSNH 624 A	TSNH 624 C	TSNH 624 S	ASNH 624
115	22226 K 23226 K	H 3126 H 2326	2 FRB 230/13 2 FRB 230/5	SNH 526	TSNH 526 G	TSNH 526 A	TSNH 526 C	TSNH 526 S	ASNH 526
	22326 K	H 2326	2 FRB 280/6,5	SNH 626	TSNH 632 G	TSNH 632 A	TSNH 632 C	TSNH 632 S	ASNH 632
125	22228 K 23228 K	H 3128 H 2328	2 FRB 250/15 2 FRB 250/5	SNH 528	TSNH 528 G	TSNH 528 A	TSNH 528 C	TSNH 528 S	ASNH 528
	22328 K	H 2328	2 FRB 300/6	SNH 628	TSNH 628 G	TSNH 628 A	TSNH 628 C	TSNH 628 S	ASNH 628
135	22230 K 23230 K	H 3130 H 2330	2 FRB 270/16,5 2 FRB 270/5	SNH 530	TSNH 530 G	TSNH 530 A	TSNH 530 C	TSNH 530 S	ASNH 530
	22330 K	H 2330	2 FRB 320/5	SNH 630	TSNH 630 G	TSNH 630 A	TSNH 630 C	TSNH 630 S	ASNH 630
140	22232 K 23232 K	H 3132 H 2332	2 FRB 290/17 2 FRB 290/5	SNH 532	TSNH 532 G	TSNH 532 A	TSNH 532 C	TSNH 532 S	ASNH 532
	22332 K	H 2332	2 FRB 340/5	SNH 632	TSNH 632 G	TSNH 632 A	TSNH 632 C	TSNH 632 S	ASNH 632

Caixas SNH
para rolamentos com furo cilíndrico
de 25 - 50 mm

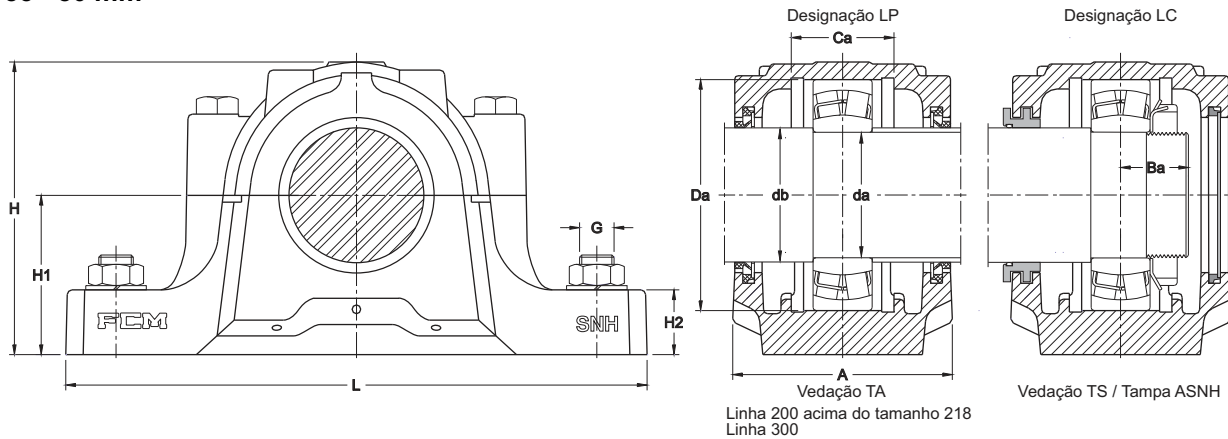


Diâmetro do eixo	Dimensões da caixa														Designação das caixas completas com vedadores tipo:				
	d_a	d_b	A	A_1	B_a	C_a	D_a	H	H_1	H_2	J	L	N	N_1	G	Peso	anel V	vedadores de feltro	vedadores de labirinto
mm	mm														-	kg	-	-	-
25	30	67	46	18	25	52	74	40	19	130	165	20	15	M12	1,45	SNH 205 TA	SNH 205 TC	-	
		77	52	21	32	62	89	50	22	150	185	20	15	M12	2,00	-	-	SNH 305 TS	
30	35	77	52	19	32	62	89	50	22	150	185	20	15	M12	2,00	SNH 206 TA	SNH 206 TC	-	
		82	52	22	34	72	93	50	22	150	185	20	15	M12	2,10	-	-	SNH 306 TS	
35	45	82	52	21	34	72	93	50	22	150	185	20	15	M12	2,10	SNH 207 TA	SNH 207 TC	-	
		85	60	25	39	80	107	60	25	170	205	20	15	M12	2,65	SNH 307 TA	-	SNH 307 TS	
40	50	85	60	22	39	80	107	60	25	170	205	20	15	M12	2,65	SNH 208 TA	SNH 208 TC	-	
		90	60	27	41	90	113	60	25	170	205	20	15	M12	3,00	SNH 308 TA	-	SNH 308 TS	
45	55	85	60	23	30	85	109	60	25	170	205	20	15	M12	3,00	SNH 209 TA	SNH 209 TC	-	
		95	70	30	44	100	127	70	28	210	255	24	18	M16	4,25	SNH 309 TA	-	SNH 309 TS	
50	60	90	60	24	41	90	113	60	25	170	205	20	15	M12	3,00	SNH 210 TA	SNH 210 TC	-	
		105	70	33	48	110	133	70	30	210	255	24	18	M16	5,30	SNH 310 TA	-	SNH 310 TS	

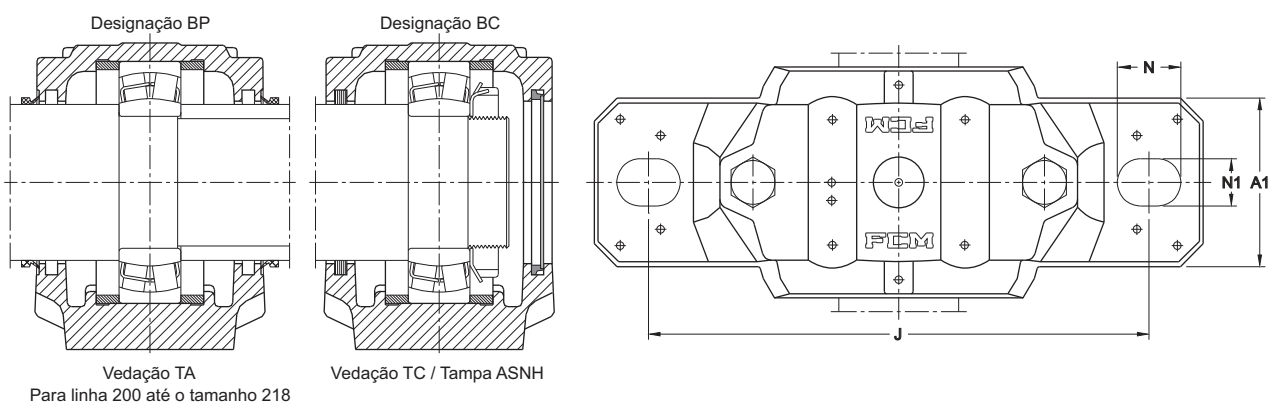


Diâmetro do eixo d_a mm	Componentes adequados		Componentes separados				tampa lateral
	rolamento	anel de bloqueio Qt. e designação	caixa sem vedadores	2 vedações de anéis V	2 vedações de feltro	1 vedação de labirinto	
25	1205 2205 22205	2 FRB 52/5 2 FRB 52/3,5 2 FRB 52/ 3,5	SNH 505	TSNH 205 A	2 FS 170	-	ASNH 505
	1305 2305 21305	2 FRB 62/7,5 2 FRB 62/4 2 FRB 62/7,5	SNH 506-605	-	-	TSNH 305 TS	-
30	1206 2206 22206	2 FRB 62/8 2 FRB 62/6 2 FRB 62/6	SNH 506-605	TSNH 206 A	2 FS 170	-	ASNH 506-605
	1306 2306 21306	2 FRB 72/7,5 2 FRB 72/3,5 2 FRB 72/7,7	SNH 507-606	-	-	TSNH 306 TS	ASNH 507-606
35	1207 2207 22207	2 FRB 72/8,5 2 FRB 72/5,5 2 FRB 72/5,5	SNH 507-606	TSNH 207 A	2 FS 170	-	ASNH 507-606
	1307 2307 21307	2 FRB 80/9 2 FRB 80/4 2 FRB 80/9	SNH 508-607	-	-	TSNH 307 TS	ASNH 508
40	1208 2208 22208	2 FRB 80/10,5 2 FRB 80/8 2 FRB 80/8	SNH 508-607	TSNH 208 A	4 FS 170	-	ASNH 508-607
	1308 2308 21308 22308	2 FRB 90/9 2 FRB 90/4 2 FRB 90/9 2 FRB 90/4	SNH 510-608	TSNH 308 A	-	TSNH 308 TS	ASNH 510-608
45	1209 2209 22209	2 FRB 85/5,5 2 FRB 85/3,5 2 FRB 85/3,5	SNH 509	TSNH 209 A	4 FS 170	-	ASNH 509
	1309 2309 21309 22309	2 FRB 100/9,5 2 FRB 100/4 2 FRB 100/9,5 2 FRB 100/4	SNH 511-609	TSNH 309 A	-	TSNH 309 TS	ASNH 511-609
50	1210 2210 22210	2 FRB 90/10,5 2 FRB 90/9 2 FRB 90/9	SNH 510-608	TSNH 210 A	4 FS 170	-	ASNH 510-608
	1310 2310 21310 22310	2 FRB 110/10,5 2 FRB 110/4 2 FRB 110/10,5 2 FRB 110/4	SNH 512-610	TSNH 310 A	-	TSNH 310 TS	ASNH 512-610

Caixas SNH
para rolamentos com furo cilíndrico
de 55 - 80 mm

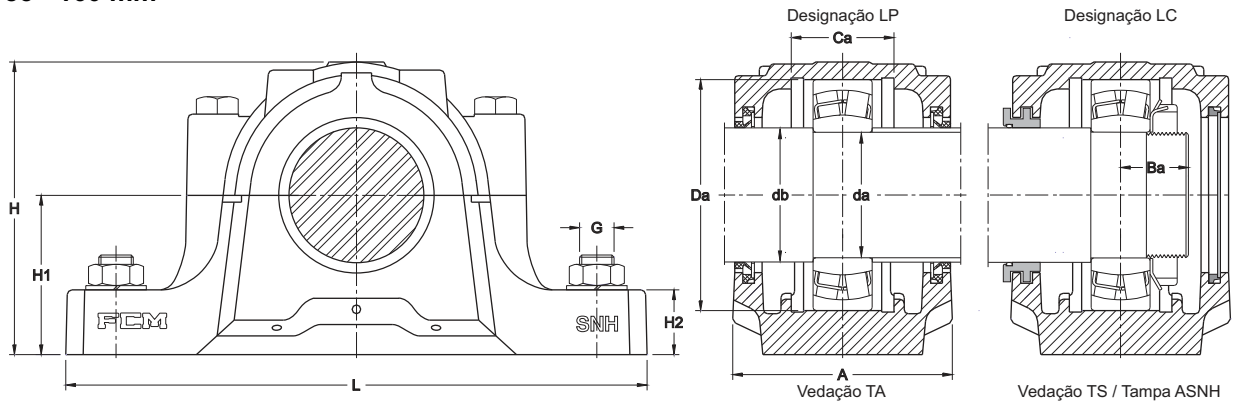


Diâmetro do eixo	Dimensões da caixa													Designação das caixas completas com vedadores tipo:				
	d_a	d_b	A	A_1	B_a	C_a	D_a	H	H_1	H_2	J	L	N	N_1	G	Peso	anel V	vedadores de feltro
mm	mm													-	kg	-	-	-
55	65	95	70	26	44	100	127	70	28	210	255	24	18	M16	4,25	SNH 211 TA	SNH 211 TC	-
		110	80	35	51	120	148	80	30	230	275	24	18	M16	6,30	SNH 311 TA	-	SNH 311 TS
60	70	105	70	28	48	110	133	70	30	210	255	24	18	M16	5,30	SNH 212 TA	SNH 212 TC	-
		115	80	37	56	130	154	80	30	230	280	24	18	M16	6,90	SNH 312 TA	-	SNH 312 TS
65	75	110	80	31	51	120	148	80	30	230	275	24	18	M16	6,30	SNH 213 TA	SNH 213 TC	-
		120	90	39	58	140	175	95	32	260	315	28	22	M20	9,40	SNH 313 TA	-	SNH 313 TS
70	80	125	90	41	61	150	183	95	32	260	320	28	22	M20	9,60	SNH 314 TA	-	SNH 314 TS
75	85	115	80	32	56	130	154	80	30	230	280	24	18	M16	6,90	SNH 215 TA	SNH 215 TC	-
		140	100	44	65	160	193	100	35	290	345	28	22	M20	12,60	SNH 315 TA	-	SNH 315 TS
80	90	120	90	35	58	140	175	95	32	260	315	28	22	M20	9,40	SNH 216 TA	SNH 216 TC	-
		145	100	47	68	170	210	112	35	290	345	28	22	M20	13,50	SNH 316 TA	-	SNH 316 TS



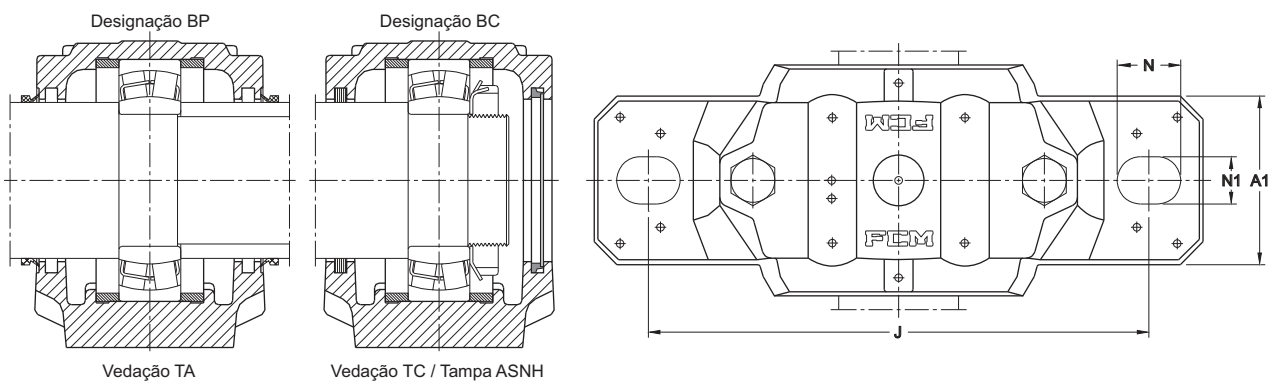
Diâmetro do eixo	Componentes adequados		Componentes separados		Designações		
	rolamento	anel de bloqueio	caixa sem vedadores	2 vedações de anéis V	2 vedações de feltro	1 vedação de labirinto	tampa lateral
d_a	Qt. e designação						
mm	-		-				
55	1211	2 FRB 100/11,5	SNH 511-609	TSNH 211 A	4 FS 170	-	ASNH 511-609
	2211	2 FRB 100/9,5					
	22211	2 FRB 100/9,5					
	1311	2 FRB 120/11	SNH 513-611	TSNH 311 A	-	TSNH 311 S	ASNH 513-611
	2311	2 FRB 120/4					
	21311	2 FRB 120/11					
22311	2 FRB 120/4						
60	1212	2 FRB 110/13	SNH 512-610	TSNH 212 A	4 FS 170	-	ASNH 512-610
	2212	2 FRB 110/10					
	22212	2 FRB 110/10					
	1312	2 FRB 130/12,5	SNH 515-612	TSNH 312 A	-	TSNH 312 S	ASNH 515-612
	2312	2 FRB 130/5					
	21312	2 FRB 130/12,5					
22312	2 FRB 130/5						
65	1213	2 FRB 120/14	SNH 513-611	TSNH 213 A	4 FS 170	-	ASNH 513-611
	2213	2 FRB 120/10					
	22213	2 FRB 120/10					
	1313	2 FRB 140/12,5	SNH 516-613	TSNH 313 A	-	TSNH 313 S	ASNH 516-613
	2313	2 FRB 140/5					
	21313	2 FRB 140/12,5					
22313	2 FRB 140/5						
70	1314	2 FRB 150/13	SNH 517	TSNH 314 A	-	TSNH 314 S	ASNH 517
	2314	2 FRB 150/5					
	21314	2 FRB 150/13					
	22314	2 FRB 150/5					
75	1215	2 FRB 130/15,5	SNH 515-612	TSNH 215 A	4 FS 170	-	ASNH 515-612
	2215	2 FRB 130/12,5					
	22215	2 FRB 130/12,5					
	1315	2 FRB 160/14	SNH 518-615	TSNH 315 A	-	TSNH 315 S	ASNH 518-615
	2315	2 FRB 160/5					
	21315	2 FRB 160/14					
22315	2 FRB 160/5						
80	1216	2 FRB 140/16	SNH 516-613	TSNH 216 A	4 FS 170	-	ASNH 516-613
	2216	2 FRB 140/12,5					
	22216	2 FRB 140/12,5					
	1316	2 FRB 170/14,5	SNH 519-616	TSNH 316 A	-	TSNH 316 S	ASNH 519-616
	2316	2 FRB 170/5					
	21316	2 FRB 170/14,5					
22316	2 FRB 170/5						

Caixas SNH
para rolamentos com furo cilíndrico
de 85 - 160 mm



Linha 200 acima do tamanho 218
Linha 300

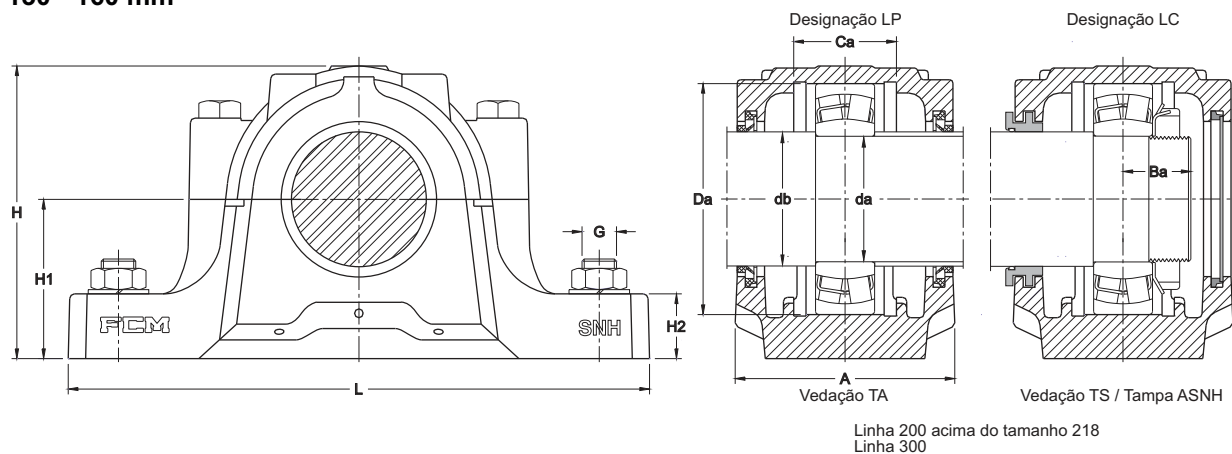
Diâmetro do eixo	Dimensões da caixa														Designação das caixas completas com vedadores tipo:				
	d_a	d_b	A	A_1	B_a	C_a	D_a	H	H_1	H_2	J	L	N	N_1	G	Peso	anel V	vedadores de feltro	vedadores de labirinto
mm	mm														-	kg	-		
85	95	125	90	37	61	150	183	95	32	260	320	28	22	M20	9,60	SNH 217 TA	SNH 217 TC	-	
		160	110	49	70	180	215	112	40	320	380	32	26	M24	16,7	SNH 317 TA	-	SNH 317 TS	
90	100	140	100	46	65	160	193	100	35	290	345	28	22	M20	12,6	SNH 218 TA	SNH 218 TC	-	
95	110	175	120	54	80	200	239	125	45	350	410	32	26	M24	22,5	SNH 319 TA	-	SNH 319 TS	
100	115	160	110	52	70	180	215	112	40	320	380	32	26	M24	16,7	SNH 220 TA	-	SNH 220 TS	
		185	120	58	86	215	271	140	45	350	410	32	26	M24	27,5	SNH 320 TA	-	SNH 320 TS	
110	125	175	120	58	80	200	239	125	45	350	410	32	26	M24	22,5	SNH 222 TA	-	SNH 222 TS	
120	135	185	120	62	86	215	271	140	45	350	410	32	26	M24	27,5	SNH 224 TA	-	SNH 224 TS	
130	145	190	130	65	90	230	290	150	50	380	445	35	28	M24	34,6	SNH 226 TA	-	SNH 226 TS	
140	155	205	150	70	98	250	302	150	50	420	500	42	35	M30	41,8	SNH 228 TA	-	SNH 228 TS	
150	165	220	160	76	106	270	323	160	60	450	530	42	35	M30	47,6	SNH 230 TA	-	SNH 230 TS	
160	175	235	160	82	114	290	344	170	60	470	550	42	35	M30	54,5	SNH 232 TA	-	SNH 232 TS	



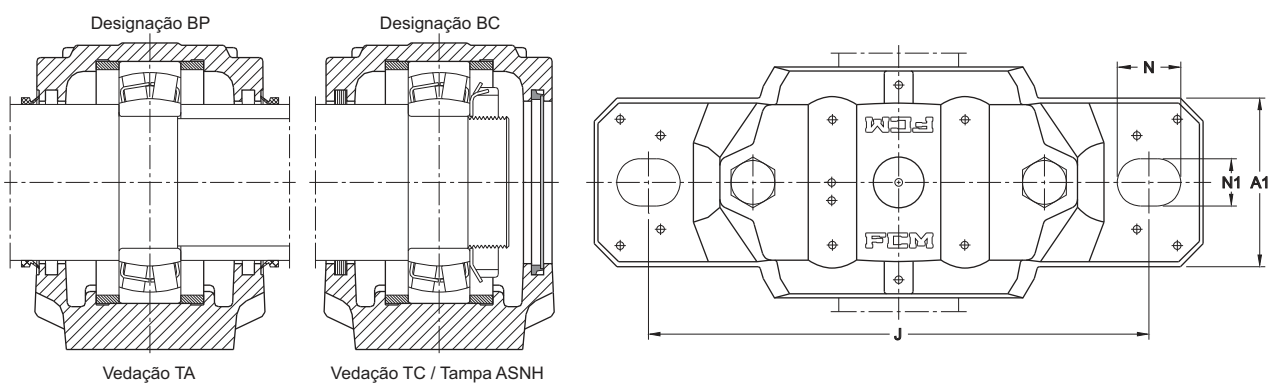
Para linha 200 até o tamanho 218

Diâmetro do eixo	Componentes adequados		Componentes separados		Designações		
	rolamento	anel de bloqueio	caixa sem vedadores	2 vedações de anéis V	2 vedações de feltro	1 vedação de labirinto	tampa lateral
d_a	Qt. e designação						
mm	-	-	-	-	-	-	-
85	1217 2217 22217	2 FRB 150/16,5 2 FRB 150/12,5 2 FRB 150/12,5	SNH 517	TSNH 217 A	4 FS 170	-	ASNH 517
	1317 2317 21317 22317	2 FRB 180/14,5 2 FRB 180/5 2 FRB 180/14,5 2 FRB 180/5	SNH 520-617	TSNH 317 A	-	TSNH 317 S	ASNH 520-617
90	1218 2218 22218 23218	2 FRB 160/17,5 2 FRB 160/12,5 2 FRB 160/12,5 2 FRB 160/6,25	SNH 518-615	TSNH 218 A	4 FS 170	-	ASNH 518-615
95	1319 2319 21319 22319	2 FRB 200/17,5 2 FRB 200/6,5 2 FRB 200/17,5 2 FRB 200/6,5	SNH 522-619	TSNH 319 A	-	TSNH 319 S	ASNH 522-619
100	1220 2220 22220 23220	2 FRB 180/18 2 FRB 180/12 2 FRB 180/12 2 FRB 180/4,85	SNH 520-617	TSNH 220 A	-	TSNH 220 S	ASNH 520-617
	1320 2320 21320 22320	2 FRB 215/19,5 2 FRB 215/6,5 2 FRB 215/19,5 2 FRB 215/6,5	SNH 524-620	TSNH 320 A	-	TSNH 320 S	ASNH 524-620
110	1222 2222 22222 23222	2 FRB 200/21 2 FRB 200/13,5 2 FRB 200/13,5 2 FRB 200/5,1	SNH 522-619	TSNH 222 A	-	TSNH 222 S	ASNH 522-619
120	1224 22224 23224	2 FRB 215/22 2 FRB 215/14 2 FRB 215/5	SNH 524-620	TSNH 224 A	-	TSNH 224 S	ASNH 524-620
130	1226 22226 23226	2 FRB 230/22 2 FRB 230/13 2 FRB 230/5	SNH 526	TSNH 226 A	-	TSNH 226 S	ASNH 526
140	22228 23228	2 FRB 250/15 2 FRB 250/5	SNH 528	TSNH 228 A	-	TSNH 228 S	ASNH 528
150	22230 23230	2 FRB 270/16,5 2 FRB 270/5	SNH 530	TSNH 230 A	-	TSNH 230 S	ASNH 530
160	22232 23232	2 FRB 290/17 2 FRB 290/5	SNH 532	TSNH 232 A	-	TSNH 232 S	ASNH 532

Caixas SNH
para rolamentos com furo cilíndrico
de 130 - 160 mm



Diâmetro do eixo	Dimensões da caixa													Designação das caixas completas com vedadores tipo:				
	d_a	d_b	A	A_1	B_a	C_a	D_a	H	H_1	H_2	J	L	N	N_1	G	Peso	anel V	vedadores de feltro
mm	mm													-	kg	-		
130	145	190	130	65	90	230	290	150	50	380	445	35	28	M24	34,6	SNH 226 TA	-	SNH 226 TS
		205	160	76	106	280	344	170	60	470	550	42	35	M30	47,6	SNH 326 TA	-	SNH 326 TS
140	155	205	150	70	98	250	302	150	50	420	500	42	35	M30	41,8	SNH 228 TA	-	SNH 228 TS
		215	170	80	114	300	366	180	65	520	620	42	35	M30	54,5	SNH 328 TA	-	SNH 328 TS
150	165	220	160	76	106	270	323	160	60	450	530	42	35	M30	47,6	SNH 230 TA	-	SNH 230 TS
160	175	235	160	82	114	290	344	170	60	470	550	42	35	M30	54,5	SNH 232 TA	-	SNH 232 TS



Para linha 200 até o tamanho 218

Diâmetro do eixo	Componentes adequados		Componentes separados		Designações		
	rolamento	anel de bloqueio	caixa sem vedadores	2 vedações de anéis V	2 vedações de feltro	1 vedação de labirinto	tampa lateral
d_a	Qt. e designação						
mm	-		-				
130	1226	2 FRB 230/22	SNH 526	TSNH 226 A	-	TSNH 226 S	ASNH 526
	22226	2 FRB 230/13					
	23226	2 FRB 230/5					
	22326	2 FRB 280/6,5	SNH 626	TSNH 326 A	-	TSNH 326 S	ASNH 626
140	22228	2 FRB 250/15	SNH 528	TSNH 228 A	-	TSNH 228 S	ASNH 528
	23228	2 FRB 250/5					
	22328	2 FRB 300/6	SNH 628	TSNH 328 A	-	TSNH 328 S	ASNH 628
150	22230	2 FRB 270/16,5	SNH 530	TSNH 230 A	-	TSNH 230 S	ASNH 530
	23230	2 FRB 270/5					
160	22232	2 FRB 290/17	SNH 532	TSNH 232 A	-	TSNH 232 S	ASNH 532
	23232	2 FRB 290/5					

As caixas da série SN30 são constituídas de uma carcaça bipartida com uma tampa lateral e alojamento da série 230(00).

Vedadores

No mancal SN30 a vedação padrão é a tira de feltro. Em condições onde possa haver contaminação ou presença de água os vedadores de feltro podem ser completados por anéis "V", montados do lado externo da caixa. Em aplicações onde a velocidade periférica do eixo seja alta para a utilização de vedadores de feltro, podem ser fornecidos

de anéis de labirinto TS.

Lubrificação

As caixas SN30 foram projetadas para lubrificação com graxa. Na maior parte dos casos a graxa aplicada na montagem ou numa inspeção de rotina garante uma boa condição de lubrificação até a próxima inspeção. Se a aplicação exigir uma relubrificação mais frequente, a caixa possui um bico graxeiro.

Após algumas relubrificações é aconselhável abrir a caixa e remover toda a graxa utilizada, substituindo por graxa nova.

Materiais

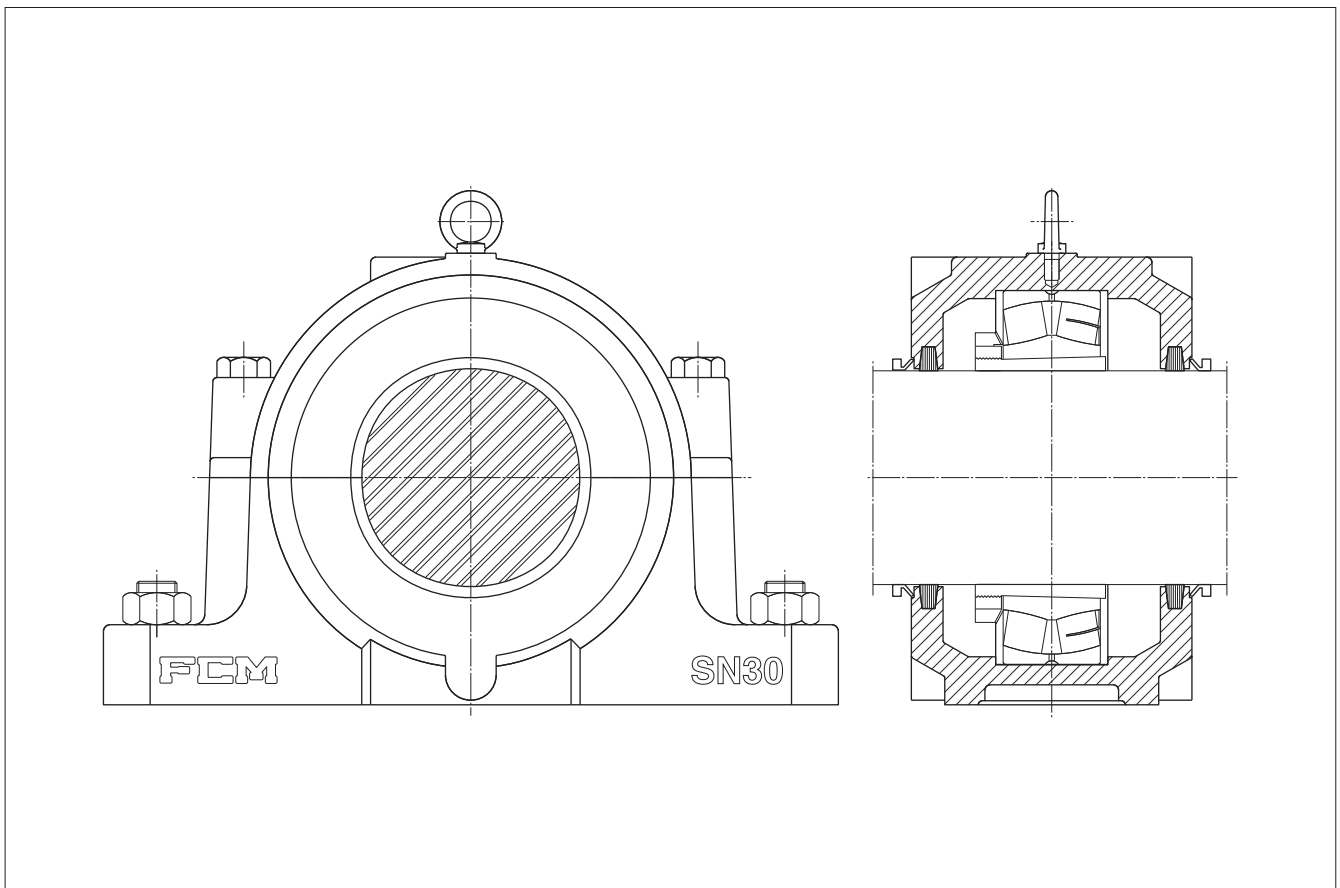
A caixa SN30 é fornecida em ferro fundido cinzento EN GJL-200 (EN 1561). Para aplicações onde se requer maior resistência, podem ser fornecidas caixas SN30 em ferro fundido nodular EN GJS 500-7 (EN 1563) utilizando-se o prefixo "N" ou aço fundido, utilizando-se o prefixo "S".

Por exemplo:

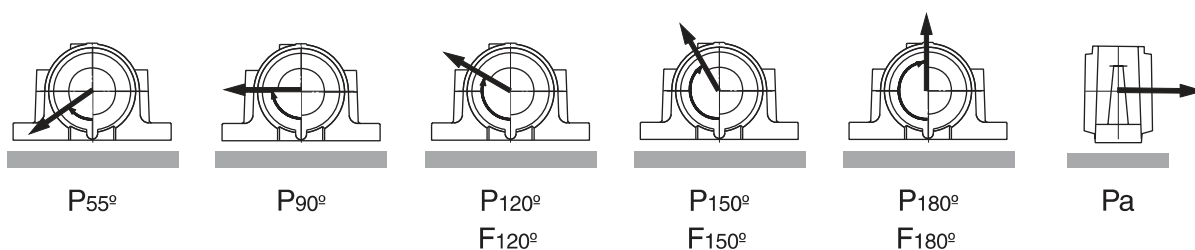
SN 3032 (caixa padrão)

NSN 3032 (ferro fundido nodular)

SSN 3032 (aço fundido)

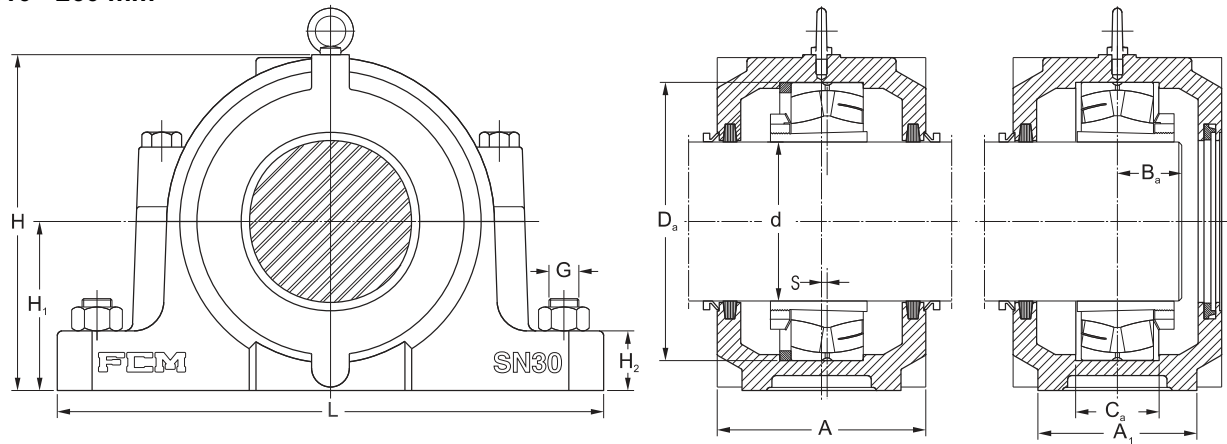


Carga de ruptura para as caixas SN e parafusos de união

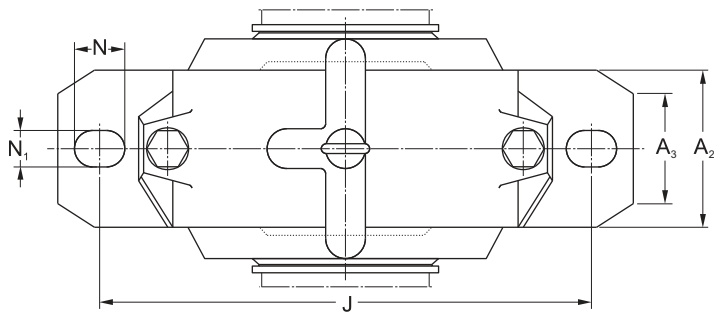


Caixa designação	Parafuso						Parafuso	carga máxima recomendada			torque recomendado	
	carga de ruptura							Q120°	Q150°	Q180°		
	P55°	P90°	P120°	P150°	P180°	Pa	(classe 5.8)	kN			Nm	
-	kN								kN			Nm
SN 3024	520	310	230	210	260	90	M 20 x 100	260	150	130	200	
SN 3026	620	370	280	250	310	110	M 20 x 100	260	150	130	200	
SN 3028	700	420	310	280	350	120	M 20 x 100	260	150	130	200	
SN 3030	780	470	350	310	390	130	M 20 x 110	260	150	130	200	
SN 3032	840	500	380	340	420	150	M 20 x 130	260	150	130	200	
SN 3034	1000	600	450	400	500	170	M 24 x 130	380	220	190	350	
SN 3036	1160	700	520	460	580	200	M 24 x 130	380	220	190	350	
SN 3038	1300	780	580	520	650	220	M 24 x 130	380	220	190	350	
SN 3040	1480	890	670	590	740	260	M 24 x 130	380	220	190	350	
SN 3044	1700	1020	760	680	850	300	M 30 x 160	630	360	310	400	
SN 3048	1880	1130	850	750	940	330	M 30 x 170	630	360	310	400	
SN 3052	2120	1270	950	850	1060	370	M 36 x 190	800	460	400	600	
SN 3056	2240	1340	1000	900	1120	390	M 36 x 200	800	460	400	600	

Caixas SN
para rolamentos com bucha de fixação
de 110 - 260 mm



Diâmetro do eixo	Dimensões																Peso	Designação Caixa	
	d	A	A ₁	A ₂	A ₃	B _a	C _a	D _a	H	H ₁	H ₂	J	L	N	N ₁	S			G
mm	mm																-	kg	-
110	150	110	100	75	48	56	180	215	112	40	320	380	36	28	5	M24	20,0	SN 3024	
115	160	120	110	80	52	62	200	239	125	45	350	410	36	28	5	M24	24,0	SN 3026	
125	170	120	110	80	54	63	210	260	140	45	350	410	36	28	5	M24	30,0	SN 3028	
135	180	130	115	85	57	66	225	286	150	50	380	445	36	28	5	M24	40,0	SN 3030	
140	190	130	115	85	61	70	240	297	150	50	390	460	36	28	5	M24	41,0	SN 3032	
150	205	160	145	100	66	77	260	318	160	60	450	530	48	35	5	M30	55,0	SN 3034	
160	210	160	150	105	70	84	280	338	170	60	470	550	48	35	5	M30	62,0	SN 3036	
170	220	160	150	105	72	85	290	346	170	60	470	550	48	35	5	M30	70,0	SN 3038	
180	235	170	160	110	77	92	310	366	180	60	515	610	48	35	5	M30	80,0	SN 3040	
200	255	190	170	115	80	100	340	401	200	70	580	690	50	42	5	M36	105	SN 3044	
220	265	200	190	130	85	102	360	422	210	75	610	720	50	42	5	M36	125	SN 3048	
240	285	220	200	130	91	114	400	472	240	80	680	820	70	48	5	M42	160	SN 3052	
260	295	230	210	140	96	116	420	495	250	80	720	860	70	48	5	M42	180	SN 3056	



Diâmetro do eixo	Componentes adequados			Componentes separados		Lubrificação
	rolamento	bucha de fixação	anel de bloqueio	tira de feltro	anel V	quantidade inicial de graxa
d						kg
mm	-					
110	23024 K	H 3024	1 FRB10/180	FS 460	V - 110	0,50
115	23026 K	H 3026	1 FRB10/200	FS 460	V - 115	0,80
125	23028 K	H 3028	1 FRB10/210	FS 510	V - 125	0,90
135	23030 K	H 3030	1 FRB10/225	FS 510	V - 135	1,10
140	23032 K	H 3032	1 FRB10/240	FS 680	V - 140	1,20
150	23034 K	H 3034	1 FRB10/260	FS 680	V - 150	1,40
160	23036 K	H 3036	1 FRB10/280	FS 680	V - 160	1,70
170	23038 K	H 3038	1 FRB10/290	FS 680	V - 170	1,90
180	23040 K	H 3040	1 FRB10/310	FS 680	V - 180	2,20
200	23044 K	OH 3044 H	1 FRB10/340	FS 950	V - 200	2,90
220	23048 K	OH 3048 H	1 FRB10/360	FS 950	V - 220	4,00
240	23052 K	OH 3052 H	1 FRB10/400	FS 1120	V - 240	4,50
260	23056 K	OH 3056 H	1 FRB10/420	FS 1120	V - 260	5,10

Caixas de rolamento tipo flange para rolamento com furo cônico das séries 12(00)K e 22(00)K (autocompensadores de esferas) e série 222(00)K (autocompensadores de rolos) são montados sobre bucha de fixação. São disponíveis caixas para eixos de 20 a 100mm.

As caixas são fornecidas em dois formatos: base triangular e base quadrada.

Para tamanhos menores, inclusive o F513, o formato padrão é triangular, e em tamanhos maiores a base é quadrada. São disponíveis mancais para ponta de eixo (construção A) e para eixos passante (construção B).

O assento do rolamento nas caixas F500 é usinado com to-

lerância H8. Isso permite um arranjo de rolamento "livre" possibilitando deslocamentos axiais do rolamento dentro da caixa para compensar eventuais erros dimensionais e de montagem e também mudanças no comprimento do eixo, provocadas por dilatações térmicas. Para a obtenção de uma caixa tipo bloqueada deve ser inserido um anel de bloqueio tipo "FRB" ou um anel espaçador tipo "ZW".

Anéis de bloqueio e anéis espaçadores

São identificados pelo prefixo "FRB" seguido pelas dimensões nominais do diâmetro externo e largura.

Ex. FRB 200/10

Os anéis espaçadores "ZW" utilizados para pequenos rolamentos possuem 2mm de largura.

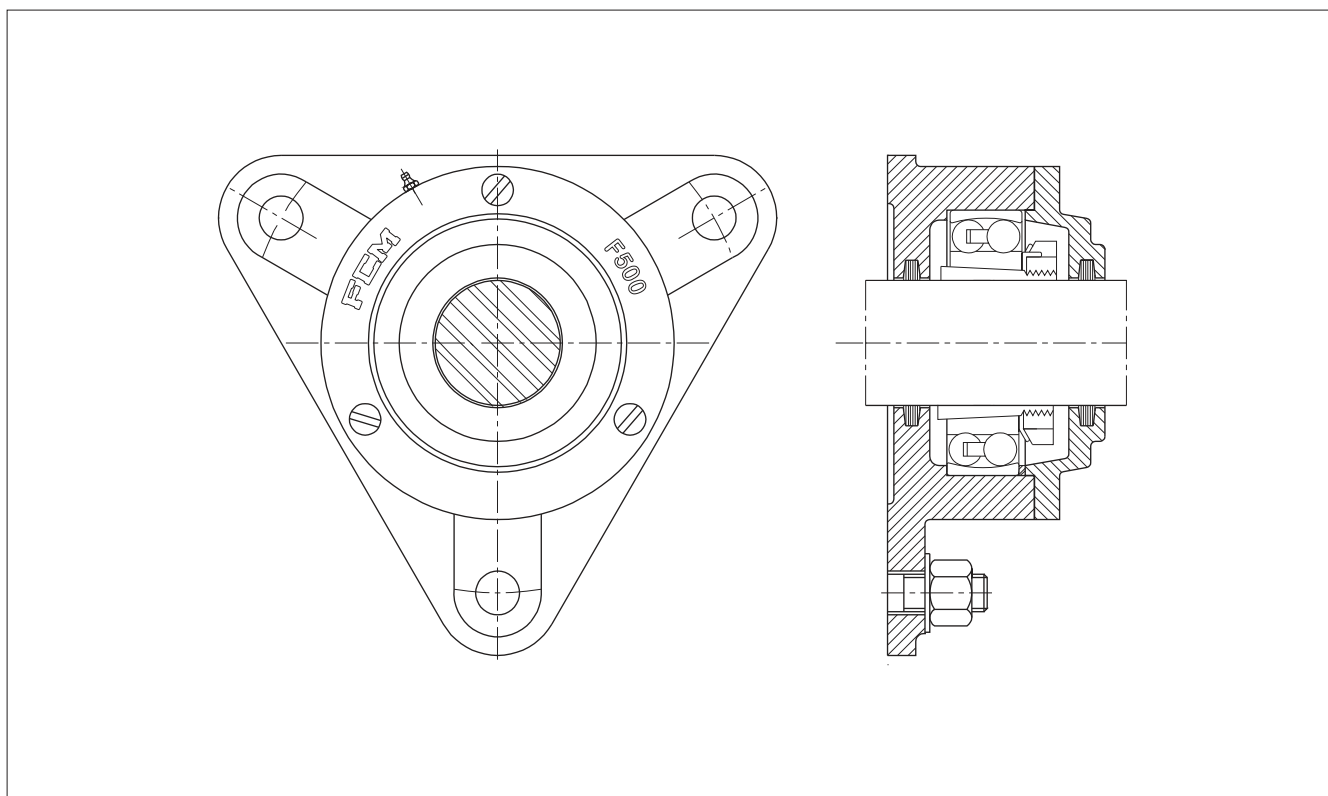
Ex. ZW 90x110

A designação e a quantidade de anéis devem ser especificadas no pedido.

Materiais

As caixas F500 são fornecidas em ferro fundido cinzento.

EN GJL-200 (EN 1561)



Vedadores

A vedação padrão, nos mancais F5(00), são tiras de feltro. Pode-se ainda, sob pedido, fornecer vedadores de anéis de borracha tipo "Z". Para vedação com tiras de feltro, essas devem ser mergulhadas por alguns minutos em óleo quente antes da montagem.

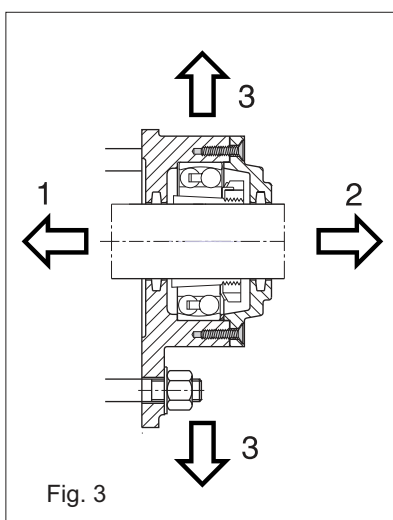
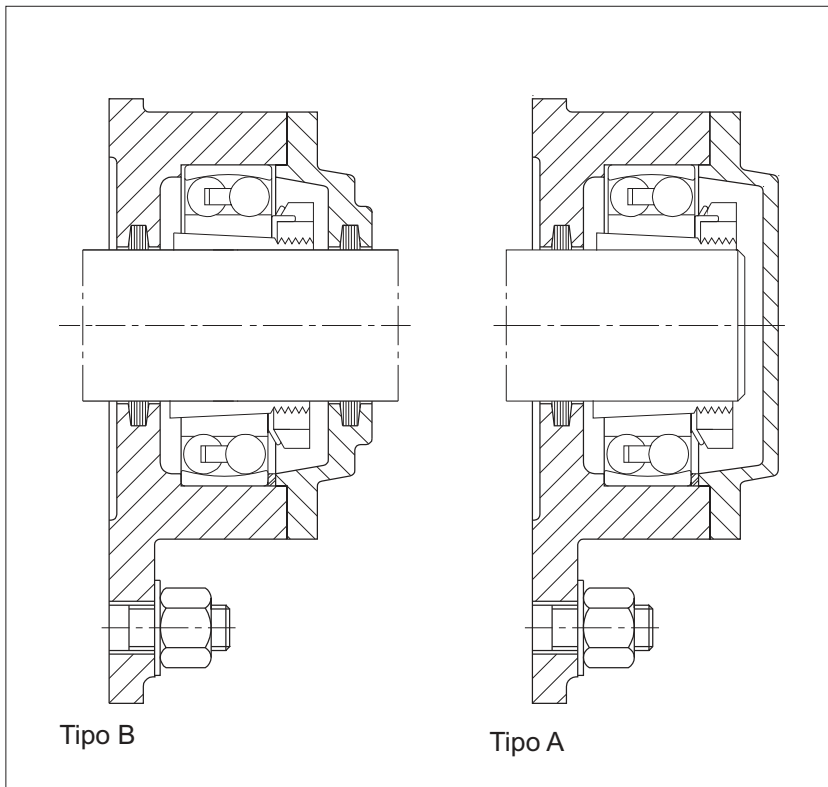
Lubrificação

As caixas F500 foram construídas para lubrificação com graxa. Na maior parte dos casos a graxa aplicada na montagem ou numa inspeção de rotina garante uma boa condição de lubrificação até a próxima inspeção. Se a aplicação exigir uma relubrificação mais frequente, a caixa possui um bico graxeiro. Após algumas relubrificações é aconselhável abrir a caixa e remover toda a graxa utilizada substituindo-a por graxa nova.

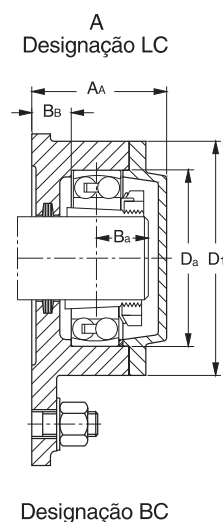
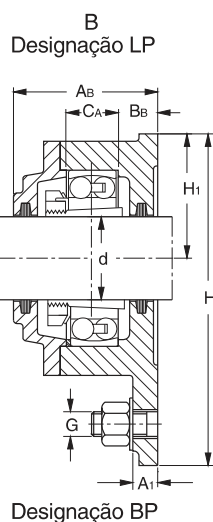
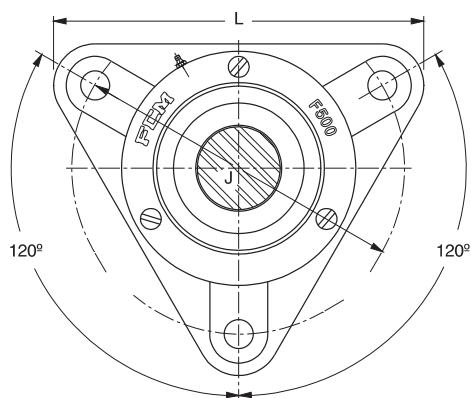
Carga de Resistência

A carga radial permissível não está em função da resistência mecânica da caixa, mas pela capacidade de carga do rolamento ou a resistência dos parafusos de fixação da caixa e ou da tampa lateral.

A resistência a cargas axiais depende do sentido da carga. Se a carga atua contra a flange, a resistência é a mesma do rolamento, ver Fig. 3 (1), enquanto que cargas atuando no sentido oposto é dada pela resistência dos parafusos da tampa (2) e a carga atuante no sentido radial ao eixo é dado pela menor resistência entre o rolamento e os parafusos de fixação da caixa (3).



Caixas F500
para rolamentos com bucha de fixação
de 20 - 60 mm



Designação BP

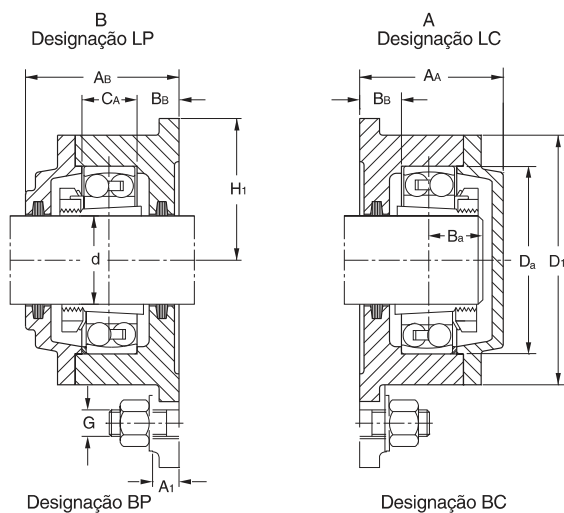
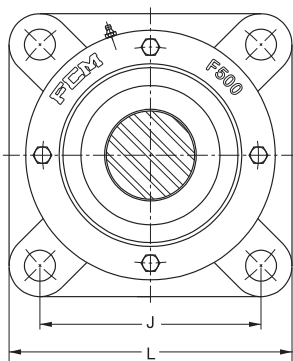
Designação BC

Diâmetro do eixo														Designação Caixa			
d	A _A	A _B	A ₁	B _a	B _b	C _a	D _a	D ₁	H	H ₁	J	L	G	Peso	Tipo B	Tipo A	
mm	mm													-	kg	-	
20	51,5	56,5	10	18	15	20	52	75	100	38	96	110	M10	1,10	F 505 B	F 505 A	
25	57	59,5	12	19	16	22	62	86	117	44	116	130	M10	1,50	F 506 B	F 506 A	
30	59,5	63,5	12	24	16	25	72	97	130	48,5	130	145	M12	1,80	F 507 B	F 507 A	
35	64	65,5	12	27	17	25	80	108	143	54	140	160	M12	2,30	F 508 B	F 508 A	
40	64,5	69,5	12	26	19	25	85	113	160	60	160	180	M12	3,00	F 509 B	F 509 A	
45	68,5	73	15	27	22	25	90	118	160	60	160	180	M12	3,00	F 510 B	F 510 A	
50	75,5	81,5	15	29	24	27	100	128	172	65	170	192	M12	4,10	F 511 B	F 511 A	
55	77	82	15	31	23	30	110	142	189	72	180	210	M12	4,80	F 512 B	F 512 A	
60	80	86	15	33	22	33	120	152	203	78	190	225	M12	5,90	F 513 B	F 513 A	

Diâmetro do eixo	Componentes adequados			Componentes separados		Quantidade inicial de graxa quantidade de graxa
	rolamento	bucha de fixação	anel de bloqueio	tira de feltro ¹	anel Z	
d						
mm	-			-		
20	1205 K	H 205	1 FRB 52/5	FS 110	Z 20	15
	2205 K	H 305	1 ZW 42 x 52			
25	1206 K	H 206	1 FRB 62/6	FS 190	Z 25	25
	2206 K	H 306	1 ZW 50 x 62			
30	1207 K	H 207	1 FRB 72/8	FS 190	Z 30	35
	2207 K	H 307	1 ZW 65 x 72			
	22207 K	H 307	1 ZW 65 x 72			
35	1208 K	H 208	1 FRB 80/7	FS 190	Z 35	45
	2208 K	H 308	1 ZW 70 x 80			
	22208 K	H 308	1 ZW 70 x 80			
40	1209 K	H 209	1 FRB 85/6	FS 190	Z 40	50
	2209 K	H 309	1 ZW 75 x 85			
	22209 K	H 309	1 ZW 75 x 85			
45	1210 K	H 210	1 FRB 90/5	FS 190	Z 45	50
	2210 K	H 310	1 ZW 80 x 90			
	22210 K	H 310	1 ZW 80 x 90			
50	1211 K	H 211	1 FRB 100/6	FS 260	Z 50	60
	2211 K	H 311	1 ZW 85 x 100			
	22211 K	H 311	1 ZW 85 x 100			
55	1212 K	H 212	1 FRB 110/8	FS 260	Z 55	90
	2212 K	H 312	1 ZW 90 x 110			
	22212 K	H 312	1 ZW 90 x 110			
60	1213 K	H 213	1 FRB 120/10	FS 260	Z 60	120
	2213 K	H 313	1 FRB 120/2			
	22213 K	H 313	1 FRB 120/2			

1. São necessárias 1 tira por caixa para a construção A, e 2 para a construção B

Caixas F500
para rolamentos com bucha de fixação
de 65 - 100 mm



Diâmetro do eixo													Designação			
	A_A	A_B	A_1	B_a	B_b	C_a	D_a	D_1	H_1	J	L	G	Peso	Tipo B	Tipo A	
mm	mm												-	kg	-	
65	104	104	25	35	30	41	130	168	95	152	190	M16	9,40	F 515 B	F 515 A	
70	110	110	25	36	31	43	140	176	98	152	196	M16	9,80	F 516 B	F 516 A	
75	114	114	25	39	31	46	150	188	105	170	210	M16	11,5	F 517 B	F 517 A	
80	118	118	25	43	30	50	160	198	105	170	210	M16	12,5	F 518 B	F 518 A	
90	127	127	30	47	30	56	180	224	125	198	250	M20	18,0	F 520 B	F 520 A	
100	137	137	30	52	30	63	200	246	135	219	270	M20	21,5	F 522 B	F 522 A	

Diâmetro do eixo	Componentes adequados			Componentes separados		Quantidade inicial de graxa quantidade de graxa
	rolamento	bucha de fixação	anel de bloqueio	tira de feltro ¹	anel Z	
d						
mm	-			-		g
65	1215 K	H 215	2 FRB 130/8	FS 260	Z 65	250
	2215 K	H 315	1 FRB 130/10			
	22215 K	H 315	1 FRB 130/10			
70	1216 K	H 216	2 FRB 140/8,5	FS 330	Z 70	300
	2216 K	H 316	1 FRB 140/10			
	22216 K	H 316	1 FRB 140/10			
75	1217 K	H 217	2 FRB 150/9	FS 330	Z 75	350
	2217 K	H 317	1 FRB 150/10			
	22217 K	H 317	1 FRB 150/10			
80	1218 K	H 218	2 FRB 160/10	FS 330	Z 80	400
	2218 K	H 318	1 FRB 160/10			
	22218 K	H 318	1 FRB 160/10			
90	1220 K	H 220	1 FRB 180/10 e	FS 370	Z 90	500
			1 FRB 180/12			
	2220 K	H 320	1 FRB 180/10			
	22220 K	H 320	1 FRB 180/10			
100	1222 K	H 222	2 FRB 200/12,5	FS 460	Z 100	600
	2222 K	H 322	1 FRB 200/10			
	22222 K	H 322	1 FRB 200/10			

1. São necessárias 1 tira por caixa para a construção A, e 2 para a construção B

Os acessórios de fixação fabricados pela FCM são elementos de máquinas cuja principal aplicação é na fixação de rolamentos sobre eixos e incluem os seguintes produtos: buchas de fixação(1), buchas de desmontagem(2), porcas de fixação(3), arruelas de trava(4), travas de segurança e porcas de precisão.

Para facilitar a montagem e a desmontagem de rolamentos sobre eixos lisos ou escalonados utilizam-se rolamentos de furo cônico montados com buchas de fixação ou buchas de desmontagem, a tolerância permitida para o diâmetro do eixo é maior do que a utilizada em arranjos onde o rolamento é montado diretamente sobre o eixo.

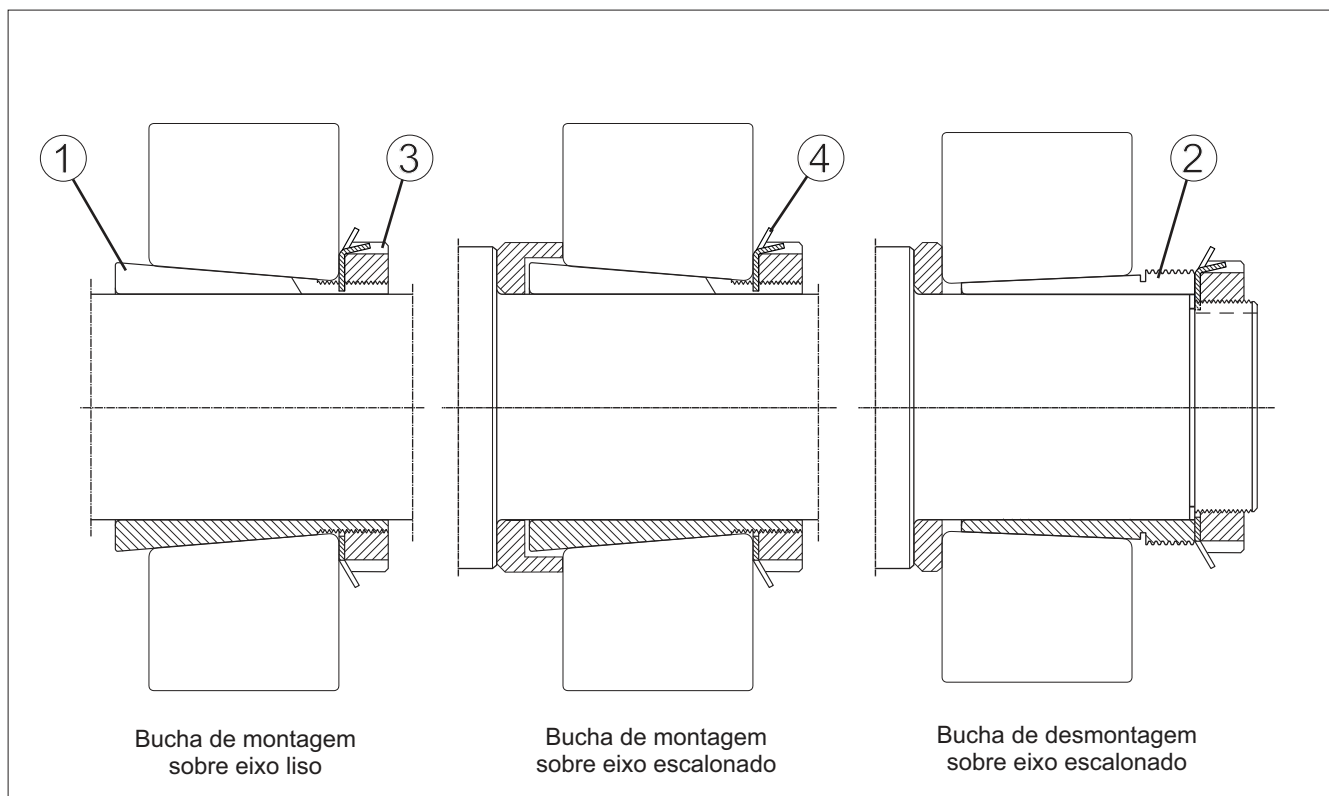
Porém a precisão de forma deve manter limites estreitos pois dela depende a precisão de giro do rolamento. Em aplicações normais o diâmetro do eixo deve ser usinado com tolerâncias h10 para o diâmetro do eixo e tolerância de cilindricidade IT7.

Todos os acessórios de fixação FCM são fabricados em aço, a exemplo dos maiores fabricantes mundiais. Porém mesmo tecnicamente inferiores, a FCM se viu obrigada a fabricar opcionalmente os acessórios também em ferro fundido nodular devido a exigência econômica do mercado brasileiro. A grande diferença que existe entre esses materiais é a ductilidade, ou seja, o alongamento no aço é maior

que no ferro fundido nodular, quando as mesmas recebem golpes durante sua montagem ou desmontagem.

Deve-se portanto especificar o material das buchas ou porcas após a designação do produto.

Por exemplo
Bucha H3128 em aço
Porca Km32 em aço



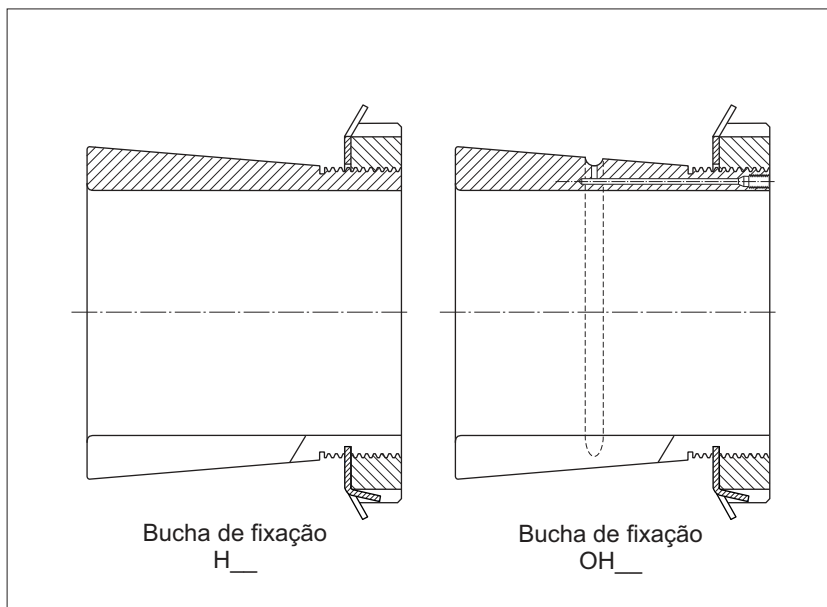
Informações sobre a correta montagem dos rolamentos com furo cônico podem ser obtidas nas páginas 5 e 6 deste catálogo. Salientamos que buchas, porcas e eixos de aço nunca devem ser lavadas com querosene ou produto similar, pois o mesmo apresenta características de ocasionar uma fusão entre o material da porca e o material do eixo (ou da bucha de fixação). A rosca e a face da porca devem ser lubrificadas com graxa antes da montagem.

Buchas de fixação

As buchas de fixação são mais utilizadas do que as buchas de desmontagem, são mais fáceis de montar e não requerem nenhuma fixação adicional no eixo. Além disso, a execução do eixo é mais simples e economicamente mais vantajosa.

No caso de eixos lisos, o rolamento com bucha de fixação pode ser fixado em qualquer posição axial. Em eixos escalonados garante-se um posicionamento axial exato utilizando-se um anel de apoio, além de uma grande facilidade para a desmontagem do conjunto.

As buchas de fixação FCM são fornecidas com porca de fixação e dispositivos de trava. Nos tamanhos com diâmetro de eixo maior que 200mm as buchas de fixação podem ser fabricadas com dutos para injeção de óleo e



ranhuras na superfície externa, diminuindo assim o atrito de contato e conseqüentemente a força aplicada para a sua desmontagem. Na designação dessas buchas são acrescentados o prefixo “O” e o sufixo “H”. Para buchas de fixação montadas em eixos escalonados com anel de apoio, podem ser fornecidas buchas com ranhuras de distribuição inclusive na superfície interna (furo da bucha). Na designação dessas buchas são acrescentados o prefixo “O” e o sufixo “HB”.

Por exemplo

H 3044 (bucha padrão)

OH 3044 H (bucha com duto de óleo e rasgos de distribuição na superfície externa);

OH 3044 HB (bucha com duto de óleo e rasgos de distribuição nas superfícies externa e interna).

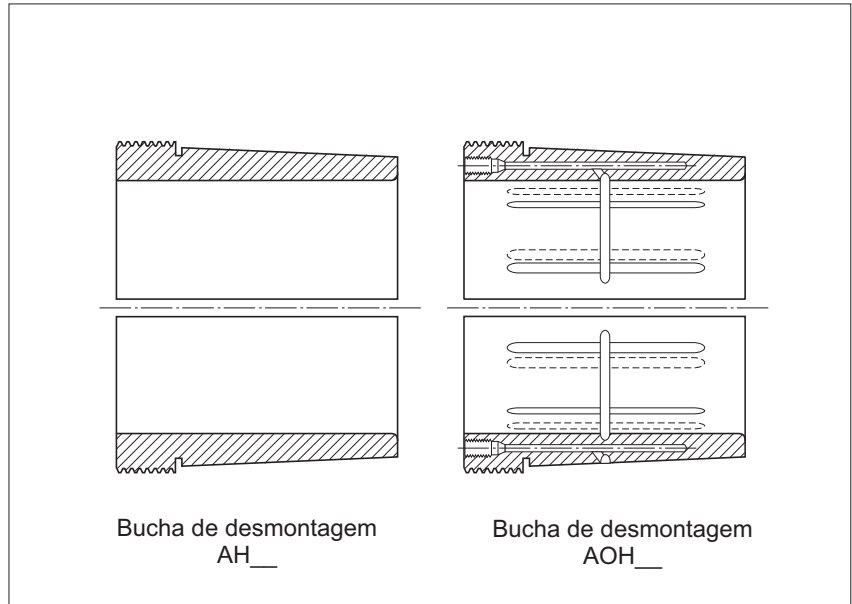
Buchas de desmontagem

As buchas de desmontagem são pressionadas contra o furo cônico do rolamento quando da montagem do conjunto. Por esse motivo o conjunto deve ser montado diretamente contra um apoio fixo no eixo (por exemplo, um ressalto no eixo) ou com o auxílio de anéis distanciadores. Após a montagem, deve-se garantir a posição da bucha através de uma porca de fixação ou de uma tampa de eixo. Essas porcas, assim como as porcas necessárias para a desmontagem, não são fornecidas com as buchas e precisam ser pedidas separadamente.

Buchas de desmontagem, com furo maior ou igual a 200mm, podem ser fornecidas com dutos para a injeção de óleo no lado roscado e ranhuras nas superfícies externa e interna. Essas buchas são designadas por "AOH".

Porcas de fixação

As porcas de fabricação FCM são utilizadas para fixar rolamentos diretamente em eixos roscados, e também são usadas como porcas de extração para a desmontagem de rolamentos com buchas de desmontagem. As porcas do padrão métrico até e inclusive o tamanho 40 (porcas "KM" e "KML") são fabricadas com rosca métrica fina ISO 965/III com tolerância 6H e, para os tamanhos 41 e maiores (porcas "HM" e "HML"), com rosca trapezoidal ISO 2901 com tolerância 7H. As roscas do eixo devem ser usinadas com tolerância 6g ISO 965/III para as porcas menores e tolerância 7 e ISO 2901 para aquelas com rosca trapezoidal.

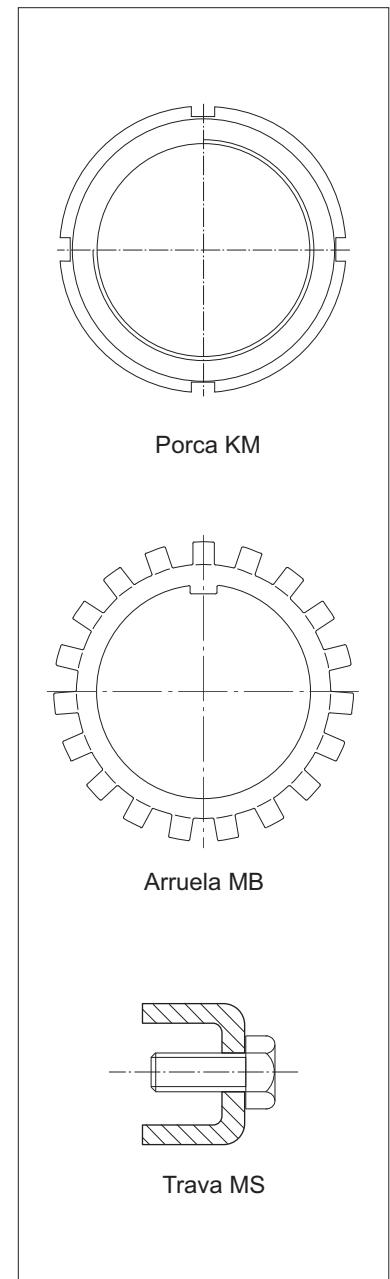


A FCM fabrica também porcas padrão americano (porcas "N" e "AN") com roscas em polegada. As roscas nessas porcas são executadas conforme ASME/ANSI B1.1-1982 classe 3 para os tamanhos até o 64 e para os tamanhos maiores em rosca ACME conforme ASME/ANSI B1.5-1988 classe 3G.

Arruelas de trava, travas de segurança

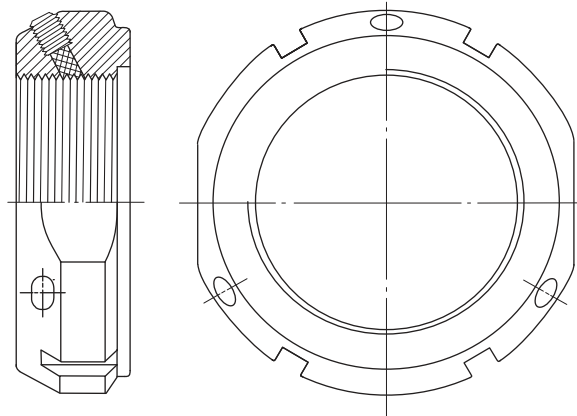
Arruelas "MB" e "MBL" são utilizadas para travar porcas até o tamanho 56 em eixos ou buchas de fixação. Possuem um dente interno que se encaixa em um canal e dobrando-se um dos dentes externos fixa-se a porca em sua posição. São fabricadas por processo de estampagem a partir de tiras de aço.

As travas de segurança "MS" são utilizadas para fixar algumas porcas do tipo "HM". São fabricadas a partir de tiras de aço prensada, e são fixadas em uma das ranhuras da porca, fixando sua posição em relação ao canal de chave do eixo ou da bucha de fixação.

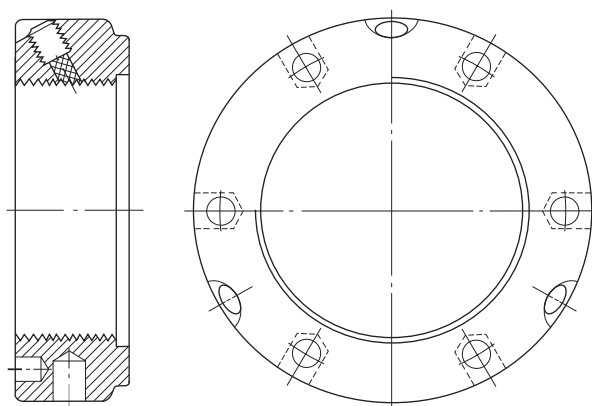


Porcas de precisão

As porcas dos tipos “KMT” e “KMTA” permitem que rolamentos e outros componentes sejam fixados com maior precisão e eficiência em eixos roscados. Elas possuem três pinos de trava em latão dispostos em um ângulo de 60° em relação ao eixo. Isso faz com que os pinos de trava não fiquem sujeitos aos esforços axiais que agem na porca. Por consequência, não há o efeito de alívio da folga nos flancos da rosca quando se faz a operação de travamento da mesma, o que faz com que a porcas “KMT” e “KMTA” não sofram as deformações normalmente encontradas em outros tipos de porcas com fixação direta com parafusos.

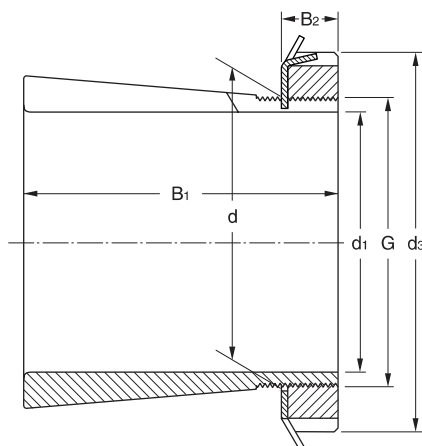


Porca KMT



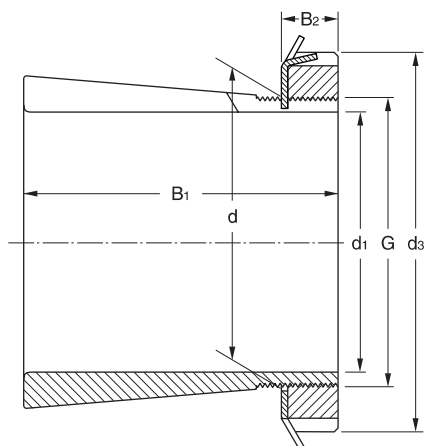
Porca KMTA

Bucha de fixação
para eixos de 17 - 75 mm



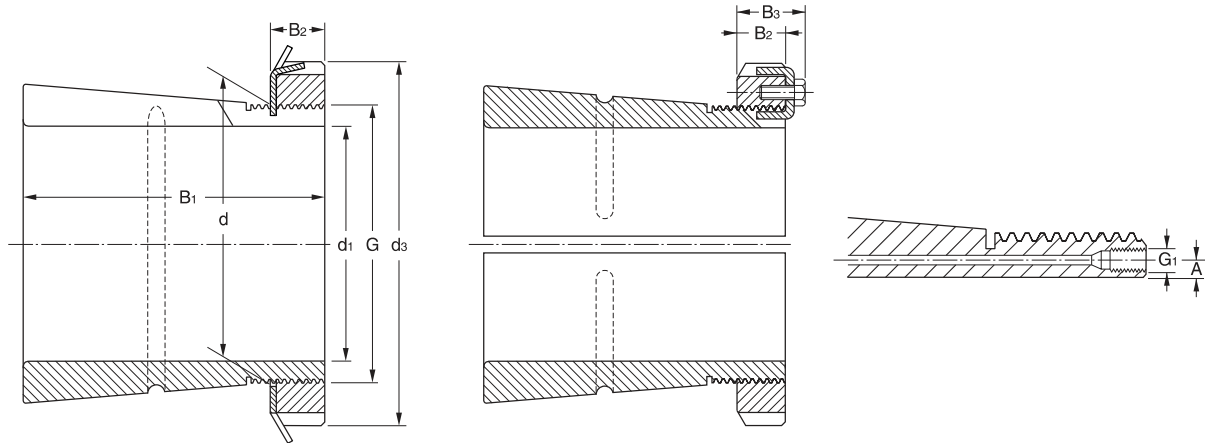
Dimensões							Designações				
d_1	d	d_3	B_1	B_2	G	peso	buchas de fixação conjunto completo	porca de fixação	dispositivo de trava	porca hidráulica	
mm							kg				
17	20	32	24	7	M 20 x 1	0,036	H 204	KM 4	MB 4	-	
		32	28	7	M 20 x 1	0,040	H 304	KM 4	MB 4	-	
20	25	38	26	8	M 25 x 1,5	0,064	H 205	KM 5	MB 5	-	
		38	29	8	M 25 x 1,5	0,071	H 305	KM 5	MB 5	-	
		38	35	8	M 25 x 1,5	0,085	H 2305	KM 5	MB 5	-	
25	30	45	27	8	M 30 x 1,5	0,086	H 206	KM 6	MB 6	-	
		45	31	8	M 30 x 1,5	0,095	H 306	KM 6	MB 6	-	
		45	38	8	M 30 x 1,5	0,11	H 2306	KM 6	MB 6	-	
30	35	52	29	9	M 35 x 1,5	0,12	H 207	KM 7	MB 7	-	
		52	35	9	M 35 x 1,5	0,14	H 307	KM 7	MB 7	-	
		52	43	9	M 35 x 1,5	0,16	H 2307	KM 7	MB 7	-	
35	40	58	31	10	M 40 x 1,5	0,16	H 208	KM 8	MB 8	-	
		58	36	10	M 40 x 1,5	0,17	H 308	KM 8	MB 8	-	
		58	46	10	M 40 x 1,5	0,22	H 2308	KM 8	MB 8	-	
40	45	65	33	11	M 45 x 1,5	0,21	H 209	KM 9	MB 9	-	
		65	39	11	M 45 x 1,5	0,23	H 309	KM 9	MB 9	-	
		65	50	11	M 45 x 1,5	0,27	H 2309	KM 9	MB 9	-	
45	50	70	35	12	M 50 x 1,5	0,24	H 210	KM 10	MB 10	HMV 10	
		70	42	12	M 50 x 1,5	0,27	H 310	KM 10	MB 10	HMV 10	
		70	55	12	M 50 x 1,5	0,34	H 2310	KM 10	MB 10	HMV 10	
50	55	75	37	12,5	M 55 x 2	0,28	H 211	KM 11	MB 11	HMV 11	
		75	45	12,5	M 55 x 2	0,32	H 311	KM 11	MB 11	HMV 11	
		75	59	12,5	M 55 x 2	0,39	H 2311	KM 11	MB 11	HMV 11	
55	60	80	38	13	M 60 x 2	0,31	H 212	KM 12	MB 12	HMV 12	
		80	47	13	M 60 x 2	0,36	H 312	KM 12	MB 12	HMV 12	
		80	62	13	M 60 x 2	0,45	H 2312	KM 12	MB 12	HMV 12	
60	65	85	40	14	M 65 x 2	0,36	H 213	KM 13	MB 13	HMV 13	
		85	50	14	M 65 x 2	0,42	H 313	KM 13	MB 13	HMV 13	
		85	65	14	M 65 x 2	0,52	H 2313	KM 13	MB 13	HMV 13	
	70	92	52	14	M 70 x 2	0,67	H 314	KM 14	MB 14	HMV 14	
		92	68	14	M 70 x 2	0,88	H 2314	KM 14	MB 14	HMV 14	
65	75	98	43	15	M 75 x 2	0,66	H 215	KM 15	MB 15	HMV 15	
		98	55	15	M 75 x 2	0,78	H 315	KM 15	MB 15	HMV 15	
		98	73	15	M 75 x 2	1,10	H 2315	KM 15	MB 15	HMV 15	
70	80	105	46	17	M 80 x 2	0,81	H 216	KM 16	MB 16	HMV 16	
		105	59	17	M 80 x 2	0,95	H 316	KM 16	MB 16	HMV 16	
		105	78	17	M 80 x 2	1,20	H 2316	KM 16	MB 16	HMV 16	
75	85	110	50	18	M 85 x 2	0,94	H 217	KM 17	MB 17	HMV 17	
		110	63	18	M 85 x 2	1,10	H 317	KM 17	MB 17	HMV 17	
		110	82	18	M 85 x 2	1,35	H 2317	KM 17	MB 17	HMV 17	

Bucha de fixação
para eixos de 80 - 180 mm



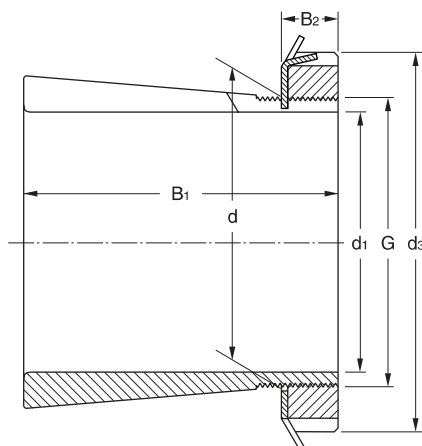
Dimensões							Designações				
d ₁	d	d ₃	B ₁	B ₂	G	peso	bucha de fixação conjunto completo	porca de fixação	dispositivo de trava	porca hidráulica	
mm							kg				
80	90	120	52	18	M 90 x 2	1,10	H 218	KM 18	MB 18	HMV 18	
		120	65	18	M 90 x 2	1,30	H 318	KM 18	MB 18	HMV 18	
		120	86	18	M 90 x 2	1,60	H 2318	KM 18	MB 18	HMV 18	
85	95	125	55	19	M 95 x 2	1,25	H 219	KM 19	MB 19	HMV 19	
		125	68	19	M 95 x 2	1,40	H 319	KM 19	MB 19	HMV 19	
		125	90	19	M 95 x 2	1,80	H 2319	KM 19	MB 19	HMV 19	
90	100	130	58	20	M 100 x 2	1,40	H 220	KM 20	MB 20	HMV 20	
		130	71	20	M 100 x 2	1,60	H 320	KM 20	MB 20	HMV 20	
		130	97	20	M 100 x 2	2,00	H 2320	KM 20	MB 20	HMV 20	
95	105	140	60	20	M 105 x 2	1,60	H 221	KM 21	MB 21	HMV 21	
		140	74	20	M 105 x 2	1,85	H 321	KM 21	MB 21	HMV 21	
100	110	145	63	21	M 110 x 2	1,80	H 222	KM 22	MB 22	HMV 22	
		145	77	21	M 110 x 2	2,05	H 322	KM 22	MB 22	HMV 22	
		145	81	21	M 110 x 2	2,10	H 3122	KM 22	MB 22	HMV 22	
		145	105	21	M 110 x 2	2,75	H 2322	KM 22	MB 22	HMV 22	
110	120	145	72	22	M 120 x 2	1,80	H 3024	KML 24	MBL 24	HMV 24	
		155	88	22	M 120 x 2	2,50	H 3124	KM 24	MB 24	HMV 24	
		155	112	22	M 120 x 2	3,00	H 2324	KM 24	MB 24	HMV 24	
115	130	155	80	23	M 130 x 2	2,80	H 3026	KML 26	MBL 26	HMV 26	
		165	92	23	M 130 x 2	3,45	H 3126	KM 26	MB 26	HMV 26	
		165	121	23	M 130 x 2	4,45	H 2326	KM 26	MB 26	HMV 26	
125	140	165	82	24	M 140 x 2	3,05	H 3028	KML 28	MBL 28	HMV 28	
		180	97	24	M 140 x 2	4,10	H 3128	KM 28	MB 28	HMV 28	
		180	131	24	M 140 x 2	5,40	H 2328	KM 28	MB 28	HMV 28	
135	150	180	87	26	M 150 x 2	3,75	H 3030	KML 30	MBL 30	HMV 30	
		195	111	26	M 150 x 2	5,25	H 3130	KM 30	MB 30	HMV 30	
		195	139	26	M 150 x 2	6,40	H 2330	KM 30	MB 30	HMV 30	
140	160	190	93	27,5	M 160 x 3	5,10	H 3032	KML 32	MBL 32	HMV 32	
		210	119	28	M 160 x 3	7,25	H 3132	KM 32	MB 32	HMV 32	
		210	147	28	M 160 x 3	8,80	H 2332	KM 32	MB 32	HMV 32	
150	170	200	101	28,5	M 170 x 3	5,80	H 3034	KML 34	MBL 34	HMV 34	
		220	122	29	M 170 x 3	8,10	H 3134	KM 34	MB 34	HMV 34	
		220	154	29	M 170 x 3	9,90	H 2334	KM 34	MB 34	HMV 34	
160	180	210	109	29,5	M 180 x 3	6,70	H 3036	KML 36	MBL 36	HMV 36	
		230	131	30	M 180 x 3	9,15	H 3136	KM 36	MB 36	HMV 36	
		230	161	30	M 180 x 3	11,0	H 2336	KM 36	MB 36	HMV 36	
170	190	220	112	30,5	M 190 x 3	7,25	H 3038	KML 38	MBL 38	HMV 38	
		240	141	31	M 190 x 3	10,5	H 3138	KM 38	MB 38	HMV 38	
		240	169	31	M 190 x 3	12,0	H 2338	KM 38	MB 38	HMV 38	
180	200	240	120	31,5	M 200 x 3	8,90	H 3040	KML 40	MBL 40	HMV 40	
		250	150	32	M 200 x 3	12,0	H 3140	KM 40	MB 40	HMV 40	
		250	176	32	M 200 x 3	13,5	H 2340	KM 40	MB 40	HMV 40	

Bucha de fixação
para eixos de 200 - 500 mm



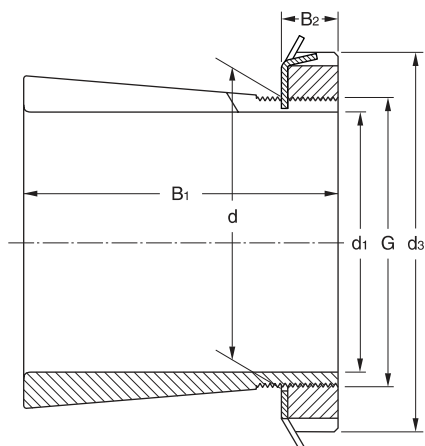
Dimensões										Designações				
d ₁	d	A	d ₃	B ₁	B ₂	B ₃	G ₁	G	peso	bucha de fixação com canal de lubrificação	padrão	porca de fixação	dispositivo de trava	porca hidráulica
mm										kg				
200	220	4,2	260	126	30	41	M 6	Tr 220 x 4	9,90	OH 3044 H	H 3044	HM 3044	MS 3044	HMV 44
		4,2	280	161	35	-	M 6	Tr 220 x 4	15,0	OH 3144 H	H 3144	HM 44 T	MB 44	HMV 44
		4,2	280	186	35	-	M 6	Tr 220 x 4	17,0	OH 2344 H	H 2344	HM 44 T	MB 44	HMV 44
220	240	4,2	290	133	34	46	M 6	Tr 240 x 4	12,0	OH 3048 H	H 3048	HM 3048	MS 3052-48	HMV 48
		4,2	300	172	37	-	M 6	Tr 240 x 4	16,0	OH 3148 H	H 3148	HM 48 T	MB 48	HMV 48
		4,2	300	199	37	-	M 6	Tr 240 x 4	19,0	OH 2348 H	H 2348	HM 48 T	MB 48	HMV 48
240	260	4,2	310	145	34	46	M 6	Tr 260 x 4	13,5	OH 3052 H	H 3052	HM 3052	MS 3052-48	HMV 52
		4,2	330	190	39	-	M 6	Tr 260 x 4	21,0	OH 3152 H	H 3152	HM 52 T	MB 52	HMV 52
		4,2	330	211	39	-	M 6	Tr 260 x 4	23,0	OH 2352 H	H 2352	HM 52 T	MB 52	HMV 52
260	280	4,2	330	152	38	50	M 6	Tr 280 x 4	16,0	OH 3056 H	H 3056	HM 3056	MS 3056	HMV 56
		4,2	350	195	41	-	M 6	Tr 280 x 4	23,0	OH 3156 H	H 3156	HM 56 T	MB 56	HMV 56
		4,2	350	224	41	-	M 6	Tr 280 x 4	27,0	OH 2356 H	H 2356	HM 56 T	MB 56	HMV 56
280	300	4,2	360	168	42	54	M 6	Tr 300 x 4	20,5	OH 3060 H	H 3060	HM 3060	MS 3060	HMV 60
		4,2	380	208	40	53	M 6	Tr 300 x 4	29,0	OH 3160 H	H 3160	HM 3160	MS 3160	HMV 60
		4,2	380	240	40	53	M 6	Tr 300 x 4	32,0	OH 2360 H	H 3260	HM 2360	MS 3160	HMV 60
300	320	4	380	171	42	55	M 6	Tr 320 x 5	22,0	OH 3064 H	H 3064	HM 3064	MS 3068-64	HMV 64
		4	400	226	42	56	M 6	Tr 320 x 5	32,0	OH 3164 H	H 3164	HM 3164	MS 3164	HMV 64
		4	400	258	42	56	M 6	Tr 320 x 5	35,0	OH 2364 H	H 3264	HM 2364	MS 3164	HMV 64
320	340	4	400	187	45	58	M 6	Tr 340 x 5	27,0	OH 3068 H	H 3068	HM 3068	MS 3068-64	HMV 68
		4	440	254	55	72	M 6	Tr 340 x 5	50,0	OH 3168 H	H 3168	HM 3168	MS 3172-68	HMV 68
		4	440	288	55	72	M 6	Tr 340 x 5	51,5	OH 2368 H	H 3268	HM 2368	MS 3172-68	HMV 68
340	360	4	420	188	45	58	M 6	Tr 360 x 5	29,0	OH 3072 H	H 3072	HM 3072	MS 3072	HMV 72
		4	460	259	58	75	M 6	Tr 360 x 5	56,0	OH 3172 H	H 3172	HM 3172	MS 3172-68	HMV 72
		4	460	299	58	75	M 6	Tr 360 x 5	60,5	OH 2372 H	H 3272	HM 2372	MS 3172-68	HMV 72
360	380	4	450	193	48	62	M 6	Tr 380 x 5	35,5	OH 3076 H	H 3076	HM 3076	MS 3080-76	HMV 76
		4	490	264	60	77	M 6	Tr 380 x 5	61,5	OH 3176 H	H 3176	HM 3176	MS 3176	HMV 76
		4	490	310	60	77	M 6	Tr 380 x 5	69,5	OH 2376 H	H 3276	HM 2376	MS 3176	HMV 76
380	400	4	470	210	52	66	M 6	Tr 400 x 5	40,0	OH 3080 H	H 3080	HM 3080	MS 3080-76	HMV 80
		4	520	272	62	82	M 6	Tr 400 x 5	73,0	OH 3180 H	H 3180	HM 3180	MS 3184-80	HMV 80
400	420	4	490	212	52	66	M 6	Tr 420 x 5	47,0	OH 3084 H	H 3084	HM 3084	MS 3084	HMV 84
		4	540	304	70	90	M 6	Tr 420 x 5	80,0	OH 3184 H	H 3184	HM 3184	MS 3184-80	HMV 84
410	440	6,5	520	228	60	77	M 8	Tr 440 x 5	65,0	OH 3088 H	H 3088	HM 3088	MS 3092-88	HMV 88
		6,5	560	307	70	90	M 8	Tr 440 x 5	95,0	OH 3188 H	H 3188	HM 3188	MS 3192-88	HMV 88
430	460	6,5	540	234	60	77	M 8	Tr 460 x 5	71,0	OH 3092 H	H 3092	HM 3092	MS 3092-88	HMV 92
		6,5	580	326	75	95	M 8	Tr 460 x 5	119	OH 3192 H	H 3192	HM 3192	MS 3192-88	HMV 92
450	480	6,5	560	237	60	77	M 8	Tr 480 x 5	75,0	OH 3096 H	H 3096	HM 3096	MS 30/500-96	HMV 96
		6,5	620	335	75	95	M 8	Tr 480 x 5	135	OH 3196 H	H 3196	HM 3196	MS 3196	HMV 96
470	500	6,5	580	247	68	85	M 8	Tr 500 x 5	82,0	OH 30/500 H	H 30/500	HM 30/500	MS 30/500-96	HMV 100
		6,5	630	356	80	100	M 8	Tr 500 x 5	145	OH 31/500 H	H 31/500	HM 31/500	MS 31/500	HMV 100
500	530	6,5	630	265	68	90	M 8	Tr 530 x 6	105	OH 30/530 H	H 30/530	HM 30/530	MS 30/600-530	HMV 106

Bucha de fixação
para eixos de 3/4" - 1 7/16"



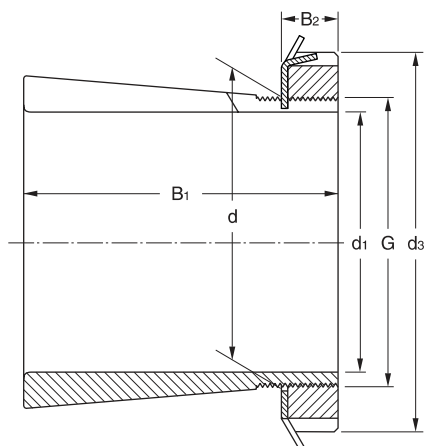
Dimensões							Designações			
d ₁	d	d ₃	B ₁	B ₂	G	peso	bucha de fixação conjunto completo	porca de fixação	dispositivo de trava	porca hidráulica
pol							kg			
3/4"	25	38	26	8	M 25 x 1,5	0,064	HE 205	KM 5	MB 5	-
		38	29	8	M 25 x 1,5	0,071	HE 305	KM 5	MB 5	-
		38	35	8	M 25 x 1,5	0,085	HE 2305	KM 5	MB 5	-
7/8"	25	38	26	8	M 25 x 1,5	0,064	HS 205	KM 5	MB 5	-
		38	29	8	M 25 x 1,5	0,071	HS 305	KM 5	MB 5	-
		38	35	8	M 25 x 1,5	0,085	HS 2305	KM 5	MB 5	-
7/8"	30	45	27	8	M 30 x 1,5	0,086	HS 206	KM 6	MB 6	-
		45	31	8	M 30 x 1,5	0,095	HS 306	KM 6	MB 6	-
		45	38	8	M 30 x 1,5	0,11	HS 2306	KM 6	MB 6	-
15/16"	30	45	27	8	M 30 x 1,5	0,086	HA 206	KM 6	MB 6	-
		45	31	8	M 30 x 1,5	0,095	HA 306	KM 6	MB 6	-
		45	38	8	M 30 x 1,5	0,11	HA 2306	KM 6	MB 6	-
1"	30	45	27	8	M 30 x 1,5	0,086	HE 206	KM 6	MB 6	-
		45	31	8	M 30 x 1,5	0,095	HE 306	KM 6	MB 6	-
		45	38	8	M 30 x 1,5	0,11	HE 2306	KM 6	MB 6	-
1 1/8"	35	52	29	9	M 35 x 1,5	0,12	HS 207	KM 7	MB 7	-
		52	35	9	M 35 x 1,5	0,14	HS 307	KM 7	MB 7	-
		52	43	9	M 35 x 1,5	0,16	HS 2307	KM 7	MB 7	-
1 3/16"	35	52	29	9	M 35 x 1,5	0,12	HA 207	KM 7	MB 7	-
		52	35	9	M 35 x 1,5	0,14	HA 307	KM 7	MB 7	-
		52	43	9	M 35 x 1,5	0,16	HA 2307	KM 7	MB 7	-
1 1/4"	40	58	31	10	M 40 x 1,5	0,16	HE 208	KM 8	MB 8	-
		58	36	10	M 40 x 1,5	0,17	HE 308	KM 8	MB 8	-
		58	46	10	M 40 x 1,5	0,22	HE 2308	KM 8	MB 8	-
1 5/16"	40	58	31	10	M 40 x 1,5	0,16	HA 208	KM 8	MB 8	-
		58	36	10	M 40 x 1,5	0,17	HA 308	KM 8	MB 8	-
		58	46	10	M 40 x 1,5	0,22	HA 2308	KM 8	MB 8	-
1 3/8"	40	58	31	10	M 40 x 1,5	0,16	HS 208	KM 8	MB 8	-
		58	36	10	M 40 x 1,5	0,17	HS 308	KM 8	MB 8	-
		58	46	10	M 40 x 1,5	0,22	HS 2308	KM 8	MB 8	-
1 7/16"	45	65	33	11	M 45 x 1,5	0,21	HA 209	KM 9	MB 9	-
		65	39	11	M 45 x 1,5	0,23	HA 309	KM 9	MB 9	-
		65	50	11	M 45 x 1,5	0,27	HA 2309	KM 9	MB 9	-

Bucha de fixação
para eixos de 1 1/2" - 2 1/4"



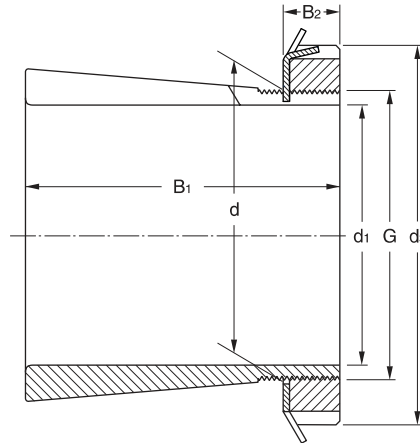
Dimensões							Designações			
d ₁	d	d ₃	B ₁	B ₂	G	peso	bucha de fixação conjunto completo	porca de fixação	dispositivo de trava	porca hidráulica
pol						Kg				
1 1/2"	45	65	33	11	M 45 x 1,5	0,21	HE 209	KM 9	MB 9	-
		65	39	11	M 45 x 1,5	0,23	HE 309	KM 9	MB 9	-
		65	50	11	M 45 x 1,5	0,27	HE 2309	KM 9	MB 9	-
1 5/8"	45	65	33	11	M 45 x 1,5	0,21	HS 209	KM 9	MB 9	-
		65	39	11	M 45 x 1,5	0,23	HS 309	KM 9	MB 9	-
		65	50	11	M 45 x 1,5	0,27	HS 2309	KM 9	MB 9	-
1 5/8"	50	70	35	12	M 50 x 1,5	0,24	HS 210	KM 10	MB 10	HMV 10
		70	42	12	M 50 x 1,5	0,27	HS 310	KM 10	MB 10	HMV 10
		70	55	12	M 50 x 1,5	0,34	HS 2310	KM 10	MB 10	HMV 10
1 11/16"	50	70	35	12	M 50 x 1,5	0,24	HA 210	KM 10	MB 10	HMV 10
		70	42	12	M 50 x 1,5	0,27	HA 310	KM 10	MB 10	HMV 10
		70	55	12	M 50 x 1,5	0,34	HA 2310	KM 10	MB 10	HMV 10
1 3/4"	50	70	35	12	M 50 x 1,5	0,24	HE 210	KM 10	MB 10	HMV 10
		70	42	12	M 50 x 1,5	0,27	HE 310	KM 10	MB 10	HMV 10
		70	55	12	M 50 x 1,5	0,34	HE 2310	KM 10	MB 10	HMV 10
1 7/8"	55	75	37	12,5	M 55 x 2	0,28	HS 211	KM 11	MB 11	HMV 11
		75	45	12,5	M 55 x 2	0,32	HS 311	KM 11	MB 11	HMV 11
		75	59	12,5	M 55 x 2	0,39	HS 2311	KM 11	MB 11	HMV 11
1 15/16"	55	75	37	12,5	M 55 x 2	0,28	HA 211	KM 11	MB 11	HMV 11
		75	45	12,5	M 55 x 2	0,32	HA 311	KM 11	MB 11	HMV 11
		75	59	12,5	M 55 x 2	0,39	HA 2311	KM 11	MB 11	HMV 11
2"	55	75	37	12,5	M 55 x 2	0,28	HE 211	KM 11	MB 11	HMV 11
		75	45	12,5	M 55 x 2	0,32	HE 311	KM 11	MB 11	HMV 11
		75	59	12,5	M 55 x 2	0,39	HE 2311	KM 11	MB 11	HMV 11
2 1/8"	60	80	38	13	M 60 x 2	0,31	HS 212	KM 12	MB 12	HMV 12
		80	47	13	M 60 x 2	0,36	HS 312	KM 12	MB 12	HMV 12
		80	62	13	M 60 x 2	0,45	HS 2312	KM 12	MB 12	HMV 12
2 3/16"	65	85	40	14	M 65 x 2	0,36	HA 213	KM 13	MB 13	HMV 13
		85	50	14	M 65 x 2	0,42	HA 313	KM 13	MB 13	HMV 13
		85	65	14	M 65 x 2	0,52	HA 2313	KM 13	MB 13	HMV 13
2 1/4"	65	85	40	14	M 65 x 2	0,36	HE 213	KM 13	MB 13	HMV 13
		85	50	14	M 65 x 2	0,42	HE 313	KM 13	MB 13	HMV 13
		85	65	14	M 65 x 2	0,52	HE 2313	KM 13	MB 13	HMV 13

Bucha de fixação
para eixos de 2 3/8" - 3 7/16"



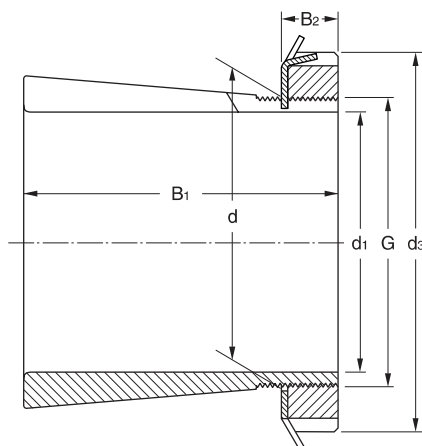
Dimensões							Designações				
d ₁	d	d ₃	B ₁	B ₂	G	peso	bucha de fixação conjunto completo	porca de fixação	dispositivo de trava	porca hidráulica	
pol						Kg	-				
2 3/8"	65	85	40	14	M 65 x 2	0,36	HS 213	KM 13	MB 13	HMV 13	
		85	50	14	M 65 x 2	0,42	HS 313	KM 13	MB 13	HMV 13	
		85	65	14	M 65 x 2	0,52	HS 2313	KM 13	MB 13	HMV 13	
2 7/16"	75	98	43	15	M 75 x 2	0,66	HA 215	KM 15	MB 15	HMV 15	
		98	55	15	M 75 x 2	0,78	HA 315	KM 15	MB 15	HMV 15	
		98	73	15	M 75 x 2	1,10	HA 2315	KM 15	MB 15	HMV 15	
2 1/2"	75	98	43	15	M 75 x 2	0,66	HE 215	KM 15	MB 15	HMV 15	
		98	55	15	M 75 x 2	0,78	HE 315	KM 15	MB 15	HMV 15	
		98	73	15	M 75 x 2	1,10	HE 2315	KM 15	MB 15	HMV 15	
2 11/16"	80	105	46	17	M 80 x 2	0,81	HA 216	KM 16	MB 16	HMV 16	
		105	59	17	M 80 x 2	0,95	HA 316	KM 16	MB 16	HMV 16	
		105	78	17	M 80 x 2	1,20	HA 2316	KM 16	MB 16	HMV 16	
2 3/4"	80	105	46	17	M 80 x 2	0,81	HE 216	KM 16	MB 16	HMV 16	
		105	59	17	M 80 x 2	0,95	HE 316	KM 16	MB 16	HMV 16	
		105	78	17	M 80 x 2	1,20	HE 2316	KM 16	MB 16	HMV 16	
2 15/16"	85	110	50	18	M 85 x 2	0,94	HA 217	KM 17	MB 17	HMV 17	
		110	63	18	M 85 x 2	1,10	HA 317	KM 17	MB 17	HMV 17	
		110	82	18	M 85 x 2	1,35	HA 2317	KM 17	MB 17	HMV 17	
3"	85	110	50	18	M 85 x 2	0,94	HE 217	KM 17	MB 17	HMV 17	
		110	63	18	M 85 x 2	1,10	HE 317	KM 17	MB 17	HMV 17	
		110	82	18	M 85 x 2	1,35	HE 2317	KM 17	MB 17	HMV 17	
3 3/16"	90	120	52	18	M 90 x 2	1,10	HA 218	KM 18	MB 18	HMV 18	
		120	65	18	M 90 x 2	1,30	HA 318	KM 18	MB 18	HMV 18	
		120	86	18	M 90 x 2	1,60	HA 2318	KM 18	MB 18	HMV 18	
3 1/4"	90	120	52	18	M 90 x 2	1,10	HE 218	KM 18	MB 18	HMV 18	
		120	65	18	M 90 x 2	1,30	HE 318	KM 18	MB 18	HMV 18	
		120	86	18	M 90 x 2	1,60	HE 2318	KM 18	MB 18	HMV 18	
3 1/4"	95	125	55	19	M 95 x 2	1,25	HE 219	KM 19	MB 19	HMV 19	
		125	68	19	M 95 x 2	1,40	HE 319	KM 19	MB 19	HMV 19	
		125	90	19	M 95 x 2	1,80	HE 2319	KM 19	MB 19	HMV 19	
3 7/16"	100	130	58	20	M 100 x 2	1,40	HA 220	KM 20	MB 20	HMV 20	
		130	71	20	M 100 x 2	1,60	HA 320	KM 20	MB 20	HMV 20	
		130	97	20	M 100 x 2	2,00	HA 2320	KM 20	MB 20	HMV 20	

Bucha de fixação
para eixos de 3 1/2" - 5 3/16"



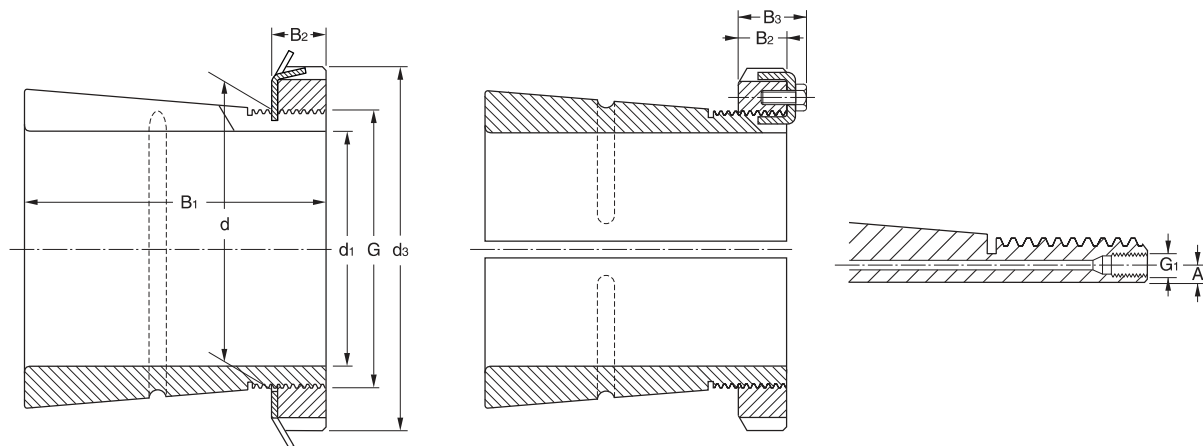
Dimensões							Designações				
d ₁	d	d ₃	B ₁	B ₂	G	peso	bucha de fixação conjunto completo	porca de fixação	dispositivo de trava	porca hidráulica	
pol							kg				
3 1/2"	100	130	58	20	M 100 x 2	1,40	HE 220	KM 20	MB 20	HMV 20	
		130	71	20	M 100 x 2	1,60	HE 320	KM 20	MB 20	HMV 20	
		130	97	20	M 100 x 2	2,00	HE 2320	KM 20	MB 20	HMV 20	
3 15/16"	110	145	63	21	M 110 x 2	1,80	HA 222	KM 22	MB 22	HMV 22	
		145	77	21	M 110 x 2	2,05	HA 322	KM 22	MB 22	HMV 22	
		145	81	21	M 110 x 2	2,10	HA 3122	KM 22	MB 22	HMV 22	
		145	105	21	M 110 x 2	2,75	HA 2322	KM 22	MB 22	HMV 22	
4"	110	145	63	21	M 110 x 2	1,80	HE 222	KM 22	MB 22	HMV 22	
		145	77	21	M 110 x 2	2,05	HE 322	KM 22	MB 22	HMV 22	
		145	81	21	M 110 x 2	2,10	HE 3122	KM 22	MB 22	HMV 22	
		145	105	21	M 110 x 2	2,75	HE 2322	KM 22	MB 22	HMV 22	
4 3/16"	120	145	72	22	M 120 x 2	1,80	HA 3024	KML 24	MBL 24	HMV 24	
		155	88	22	M 120 x 2	2,50	HA 3124	KM 24	MB 24	HMV 24	
		155	112	22	M 120 x 2	3,00	HA 2324	KM 24	MB 24	HMV 24	
4 1/4"	120	145	72	22	M 120 x 2	1,80	HE 3024	KML 24	MBL 24	HMV 24	
		155	88	22	M 120 x 2	2,50	HE 3124	KM 24	MB 24	HMV 24	
		155	112	22	M 120 x 2	3,00	HE 2324	KM 24	MB 24	HMV 24	
4 7/16"	130	155	80	23	M 130 x 2	2,80	HA 3026	KML 26	MBL 26	HMV 26	
		165	92	23	M 130 x 2	3,45	HA 3126	KM 26	MB 26	HMV 26	
		165	121	23	M 130 x 2	4,45	HA 2326	KM 26	MB 26	HMV 26	
4 1/2"	130	155	80	23	M 130 x 2	2,80	HE 3026	KML 26	MBL 26	HMV 26	
		165	92	23	M 130 x 2	3,45	HE 3126	KM 26	MB 26	HMV 26	
		165	121	23	M 130 x 2	4,45	HE 2326	KM 26	MB 26	HMV 26	
4 15/16"	140	165	82	24	M 140 x 2	3,05	HA 3028	KML 28	MBL 28	HMV 28	
		180	97	24	M 140 x 2	4,10	HA 3128	KM 28	MB 28	HMV 28	
		180	131	24	M 140 x 2	5,40	HA 2328	KM 28	MB 28	HMV 28	
5"	140	165	82	24	M 140 x 2	3,05	HE 3028	KML 28	MBL 28	HMV 28	
		180	97	24	M 140 x 2	4,10	HE 3128	KM 28	MB 28	HMV 28	
		180	131	24	M 140 x 2	5,40	HE 2328	KM 28	MB 28	HMV 28	
5 3/16"	150	180	87	26	M 150 x 2	3,75	HA 3030	KML 30	MBL 30	HMV 30	
		195	111	26	M 150 x 2	5,25	HA 3130	KM 30	MB 30	HMV 30	
		195	139	26	M 150 x 2	6,40	HA 2330	KM 30	MB 30	HMV 30	

Bucha de fixação
para eixos de 5 1/4" - 7 3/16"



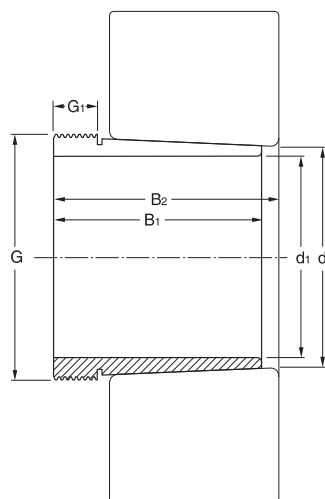
Dimensões							Designações			
d ₁	d	d ₃	B ₁	B ₂	G	peso	bucha de fixação conjunto completo	porca de fixação	dispositivo de trava	porca hidráulica
pol						kg				
5 1/4"	150	180	87	26	M 150 x 2	3,75	HE 3030	KML 30	MBL 30	HMV 30
		195	111	26	M 150 x 2	5,25	HE 3130	KM 30	MB 30	HMV 30
		195	139	26	M 150 x 2	6,40	HE 2330	KM 30	MB 30	HMV 30
5 7/16"	160	190	93	27,5	M 160 x 3	5,10	HA 3032	KML 32	MBL 32	HMV 32
		210	119	28	M 160 x 3	7,25	HA 3132	KM 32	MB 32	HMV 32
		210	147	28	M 160 x 3	8,80	HA 2332	KM 32	MB 32	HMV 32
5 1/2"	160	190	93	27,5	M 160 x 3	5,10	HE 3032	KML 32	MBL 32	HMV 32
		210	119	28	M 160 x 3	7,25	HE 3132	KM 32	MB 32	HMV 32
		210	147	28	M 160 x 3	8,80	HE 2332	KM 32	MB 32	HMV 32
5 15/16"	170	200	101	28,5	M 170 x 3	5,80	HA 3034	KML 34	MBL 34	HMV 34
		220	122	29	M 170 x 3	8,10	HA 3134	KM 34	MB 34	HMV 34
		220	154	29	M 170 x 3	9,90	HA 2334	KM 34	MB 34	HMV 34
6"	170	200	101	28,5	M 170 x 3	5,80	HE 3034	KML 34	MBL 34	HMV 34
		220	122	29	M 170 x 3	8,10	HE 3134	KM 34	MB 34	HMV 34
		220	154	29	M 170 x 3	9,90	HE 2334	KM 34	MB 34	HMV 34
6 7/16"	180	210	109	29,5	M 180 x 3	6,70	HA 3036	KML 36	MBL 36	HMV 36
		230	131	30	M 180 x 3	9,15	HA 3136	KM 36	MB 36	HMV 36
		230	161	30	M 180 x 3	11,0	HA 2336	KM 36	MB 36	HMV 36
6 1/2"	180	210	109	29,5	M 180 x 3	6,70	HE 3036	KML 36	MBL 36	HMV 36
		230	131	30	M 180 x 3	9,15	HE 3136	KM 36	MB 36	HMV 36
		230	161	30	M 180 x 3	11,0	HE 2336	KM 36	MB 36	HMV 36
6 3/4"	190	220	112	30,5	M 190 x 3	7,25	HE 3038	KML 38	MBL 38	HMV 38
		240	141	31	M 190 x 3	10,5	HE 3138	KM 38	MB 38	HMV 38
		240	169	31	M 190 x 3	12,0	HE 2338	KM 38	MB 38	HMV 38
6 15/16"	190	220	112	30,5	M 190 x 3	7,25	HA 3038	KML 38	MBL 38	HMV 38
		240	141	31	M 190 x 3	10,5	HA 3138	KM 38	MB 38	HMV 38
		240	169	31	M 190 x 3	12,0	HA 2338	KM 38	MB 38	HMV 38
7"	200	240	120	31,5	M 200 x 3	8,90	HE 3040	KML 40	MBL 40	HMV 40
		250	150	32	M 200 x 3	12,0	HE 3140	KM 40	MB 40	HMV 40
		250	176	32	M 200 x 3	13,5	HE 2340	KM 40	MB 40	HMV 40
7 3/16"	200	240	120	31,5	M 200 x 3	8,90	HA 3040	KML 40	MBL 40	HMV 40
		250	150	32	M 200 x 3	12,0	HA 3140	KM 40	MB 40	HMV 40
		250	176	32	M 200 x 3	13,5	HA 2340	KM 40	MB 40	HMV 40

Bucha de fixação
para eixos de 7 15/16" - 11 15/16"



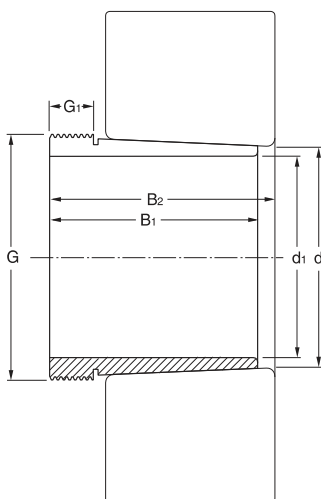
Dimensões										Designações				
d ₁	d	A	d ₃	B ₁	B ₂	B ₃	G ₁	G	peso	bucha de fixação sem rasgo de lubrificação	bucha de fixação com rasgo de lubrificação	porca de fixação	dispositivo de trava	porca hidráulica
pol									kg					
7 15/16"	220	4,2	260	126	30	41	M 6	Tr 220 x 4	9,90	HA 3044 H	OHA 3044 H	HM 3044	MS 3044	HMV 44
		4,2	280	161	35	-	M 6	Tr 220 x 4	15,0	HA 3144 H	OHA 3144 H	HM 44 T	MB 44	HMV 44
8 7/16"	240	4,2	290	133	34	46	M 6	Tr 240 x 4	12,0	HA 3048 H	OHA 3048 H	HM 3048	MS 3052-48	HMV 48
9 7/16"	260	4,2	310	145	34	46	M 6	Tr 260 x 4	13,5	HA 3052 H	OHA 3052 H	HM 3052	MS 3052-48	HMV 52
10 7/16"	280	4,2	330	152	38	50	M 6	Tr 280 x 4	16,0	HA 3056 H	OHA 3056 H	HM 3056	MS 3056	HMV 56
10 15/16"	300	4,2	360	168	42	54	M 6	Tr 300 x 4	20,5	HA 3060 H	OHA 3060 H	HM 3060	MS 3060	HMV 60
11 15/16"	320	4	380	171	42	55	M 6	Tr 320 x 4	22,0	HA 3064 H	OHA 3064 H	HM 3064	MS 3068-64	HMV 64

Bucha de desmontagem
para eixos de **35 - 105 mm**



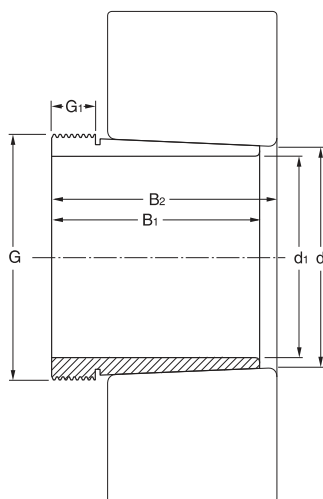
Dimensões						Designações			
d ₁	d	B ₁	B ₂	G	G ₁	peso	bucha de desmontagem	porca de desmontagem	porca hidráulica
mm						kg			
35	40	29	32	M 45 x 1,5	6	0,09	AH 308	KM 09	-
		40	43	M 45 x 1,5	7	0,13	AH 2308	KM 09	-
40	45	31	34	M 50 x 1,5	6	0,12	AH 309	KM 10	HMV 10
		44	47	M 50 x 1,5	7	0,16	AH 2309	KM 10	HMV 10
45	50	35	38	M 55 x 2	7	0,13	AHX 310	KM 11	HMV 11
		50	53	M 55 x 2	9	0,19	AHX 2310	KM 11	HMV 11
50	55	37	40	M 60 x 2	7	0,16	AHX 311	KM 12	HMV 12
		54	57	M 60 x 2	10	0,26	AHX 2311	KM 12	HMV 12
55	60	40	43	M 65 x 2	8	0,19	AHX 312	KM 13	HMV 13
		58	61	M 65 x 2	11	0,30	AHX 2312	KM 13	HMV 13
60	65	42	45	M 75 x 2	8	0,25	AH 313	KM 15	HMV 15
		61	64	M 75 x 2	12	0,39	AH 2313	KM 15	HMV 15
65	70	43	47	M 80 x 2	8	0,29	AH 314	KM 16	HMV 16
		64	68	M 80 x 2	12	0,45	AHX 2314	KM 16	HMV 16
70	75	45	49	M 85 x 2	8	0,32	AH 315	KM 17	HMV 17
		68	72	M 85 x 2	12	0,53	AHX 2315	KM 17	HMV 17
75	80	48	52	M 90 x 2	8	0,37	AH 316	KM 18	HMV 18
		71	75	M 90 x 2	12	0,57	AHX 2316	KM 18	HMV 18
80	85	52	56	M 95 x 2	9	0,43	AHX 317	KM 19	HMV 19
		74	78	M 95 x 2	13	0,65	AHX 2317	KM 19	HMV 19
85	90	53	57	M 100 x 2	9	0,46	AHX 318	KM 20	HMV 20
		63	67	M 100 x 2	10	0,57	AHX 3218	KM 20	HMV 20
		79	83	M 100 x 2	14	0,76	AHX 2318	KM 20	HMV 20
90	95	57	61	M 105 x 2	10	0,54	AHX 319	KM 21	HMV 21
		85	89	M 105 x 2	16	0,90	AHX 2319	KM 21	HMV 21
95	100	59	63	M 110 x 2	10	0,58	AHX 320	KM 22	HMV 22
		64	68	M 110 x 2	11	0,66	AHX 3120	KM 22	HMV 22
		73	77	M 110 x 2	11	0,76	AHX 3220	KM 22	HMV 22
		90	94	M 110 x 2	16	1,00	AHX 2320	KM 22	HMV 22
105	110	68	72	M 120 x 2	11	0,76	AHX 3122	KM 24	HMV 24
		82	86	M 125 x 2	11	1,05	AHX 3222	KM 25	HMV 25
		98	102	M 125 x 2	16	1,35	AHX 2322	KM 25	HMV 25
		82	91	M 115 x 2	13	0,71	AH 24122	KM 23	HMV 23

Bucha de desmontagem
para eixos de 115 - 160 mm



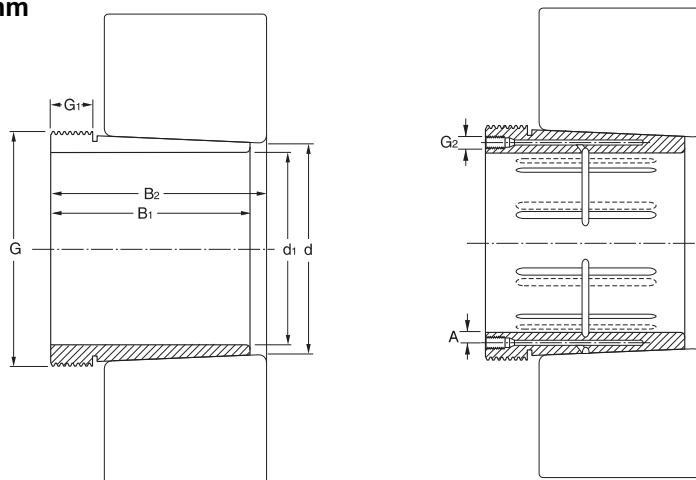
Dimensões						Designações				
d ₁	d	B ₁	B ₂	G	G ₁	peso	bucha de desmontagem	porca de desmontagem	porca hidráulica	
mm						kg				
115	120	60	64	M 130 x 2	13	0,73	AHX 3024	KM 26	HMV 26	
		75	79	M 130 x 2	12	0,94	AHX 3124	KM 26	HMV 26	
		90	94	M 135 x 2	13	1,30	AHX 3224	KM 27	HMV 27	
		105	109	M 135 x 2	17	1,65	AHX 2324	KM 27	HMV 27	
			73	82	M 125 x 2	13	0,70	AH 24024	KM 25	HMV 25
			93	102	M 130 x 2	13	1,00	AH 24124	KM 26	HMV 26
	125	130	67	71	M 140 x 2	14	0,91	AHX 3026	KM 28	HMV 28
			78	82	M 140 x 2	12	1,10	AHX 3126	KM 28	HMV 28
98			102	M 145 x 2	15	1,55	AHX 3226	KM 29	HMV 29	
115			119	M 145 x 2	19	2,00	AHX 2326	KM 29	HMV 29	
			83	93	M 135 x 2	14	0,88	AH 24026	KM 27	HMV 27
			94	104	M 140 x 2	14	1,15	AH 24126	KM 28	HMV 28
135	140	68	73	M 150 x 2	14	1,00	AHX 3028	KM 30	HMV 30	
		83	88	M 150 x 2	14		AHX 3128	KM 30	HMV 30	
		104	109	M 155 x 3	15	1,85	AHX 3228	KM 31	HMV 31	
		125	130	M 155 x 3	20	2,35	AHX 2328	KM 31	HMV 31	
			83	93	M 145 x 2	14	0,95	AH 24028	KM 29	HMV 29
			99	109	M 150 x 2	14	1,30	AH 24128	KM 30	HMV 30
	145	150	72	77	M 160 x 3	15	1,15	AHX 3030	KM 32	HMV 32
			96	101	M 165 x 3	15	1,80	AHX 3130	KM 33	HMV 33
114			119	M 165 x 3	17	2,20	AHX 3230	KM 33	HMV 33	
135			140	M 165 x 3	24	2,80	AHX 2330	KM 33	HMV 33	
			90	101	M 155 x 3	15	1,05	AH 24030	KM 31	HMV 31
			115	126	M 160 x 3	15	1,55	AH 24130	KM 32	HMV 32
150	160	77	82	M 170 x 3	16	2,05	AH 3032	KM 34	HMV 34	
		103	108	M 180 x 3	16	3,20	AH 3132	KM 36	HMV 36	
		124	130	M 180 x 3	20	4,00	AH 3232	KM 36	HMV 36	
		140	146	M 180 x 3	24	4,65	AH 2332	KM 36	HMV 36	
			95	106	M 170 x 3	15	2,30	AH 24032	KM 34	HMV 34
			124	135	M 170 x 3	15	3,05	AH 24132	KM 34	HMV 34
	160	170	85	90	M 180 x 3	17	2,40	AH 3034	KM 36	HMV 36
			104	109	M 190 x 3	16	3,45	AH 3134	KM 38	HMV 38
134			140	M 190 x 3	24	4,80	AH 3234	KM 38	HMV 38	
146			152	M 190 x 3	24	5,25	AH 2334	KM 38	HMV 38	
			106	117	M 180 x 3	16	2,70	AH 24034	KM 36	HMV 36
			125	136	M 180 x 3	16	3,25	AH 24134	KM 36	HMV 36

Bucha de desmontagem
para eixos de 170 - 190 mm



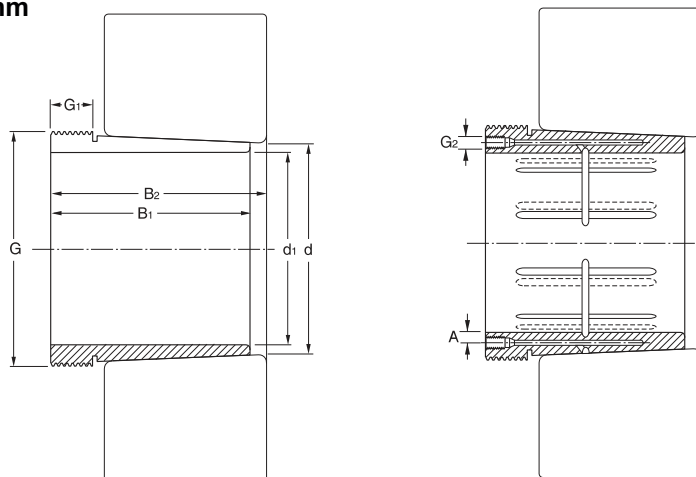
Dimensões						Designações					
d ₁	d	B ₁	B ₂	G	G ₁	peso	bucha de desmontagem	porca de desmontagem	porca hidráulica		
mm						kg					
170	180	92	98	M 190 x 3	17	2,80	AH 3036	KM 38	HMV 38		
		105	110	M 200 x 3	17	3,75	AH 2236	KM 40	HMV 40		
		116	122	M 200 x 3	19	4,25	AH 3136	KM 40	HMV 40		
		140	146	M 200 x 3	24	5,25	AH 3236	KM 40	HMV 40		
		154	160	M 200 x 3	26	6,05	AH 2336	KM 40	HMV 40		
		116	127	M 190 x 3	16	3,20	AH 24036	KM 38	HMV 38		
		134	145	M 190 x 3	16	3,75	AH 24136	KM 38	HMV 38		
	180	190	96	102	Tr 205 x 4	18	3,40	AH 3038	HML 41 T	HMV 41	
			112	117	Tr 210 x 4	18	4,25	AH 2238	HM 42 T	HMV 42	
			125	131	Tr 210 x 4	20	4,90	AH 3138	HM 42 T	HMV 42	
145			152	Tr 210 x 4	25	5,90	AH 3238	HM 42 T	HMV 42		
160			167	Tr 210 x 4	26	6,70	AH 2338	HM 42 T	HMV 42		
			118	131	M 200 x 3	18	3,55	AH 24038	KM 40	HMV 40	
			146	159	M 200 x 3	18	4,45	AH 24138	KM 40	HMV 40	
190			200	102	108	Tr 215 x 4	19	3,85	AH 3040	HML 43 T	HMV 43
				118	123	Tr 220 x 4	19	4,70	AH 2240	HM 44 T	HMV 44
				134	140	Tr 220 x 4	21	5,65	AH 3140	HM 44 T	HMV 44
	153	160		Tr 220 x 4	25	6,60	AH 3240	HM 44 T	HMV 44		
	170	177		Tr 220 x 4	30	7,60	AH 2340	HM 44 T	HMV 44		
		127		140	Tr 210 x 4	18	4,00	AH 24040	HM 42 T	HMV 42	
		158		171	Tr 210 x 4	18	5,05	AH 24140	HM 42 T	HMV 42	

Bucha de desmontagem
para eixos de 200 - 320 mm



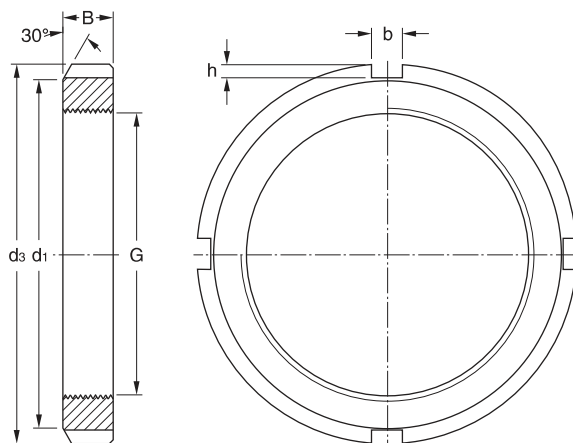
Dimensões									Designações			
d ₁	d	B ₁	B ₂	G	G ₁	G ₂	A	peso	bucha de desmontagem sem rasgo de lubrificação	bucha de desmontagem com rasgo de lubrificação	porca de desmontagem	porca hidráulica
mm									kg			
200	220	111	117	Tr 235 x 4	20	G 1/8	7,5	7,40	AH 3044	AOH 3044	HML 47 T	HMV 47
		145	151	Tr 240 x 4	23	G 1/4	9	9,30	AH 3144	AOH 3144	HM 48 T	HMV 48
		181	189	Tr 240 x 4	30	G 1/4	9	13,5	AH 2344	AOH 2344	HM 48 T	HMV 48
		138	152	Tr 230 x 4	20	G 1/8	6,5	8,20	AH 24044	AOH 24044	HM 46 T	HMV 46
		170	184	Tr 230 x 4	20	G 1/8	6,5	10,0	AH 24144	AOH 24144	HM 46 T	HMV 46
		189	197	Tr 260 x 4	30	G 1/4	9	14,0	AH 2348	AOH 2348	HM 52 T	HMV 52
220	240	116	123	Tr 260 x 4	21	G 1/4	9	7,95	AH 3048	AOH 3048	HM 3052	HMV 52
		154	161	Tr 260 x 4	25	G 1/4	9	12,0	AH 3148	AOH 3148	HM 52 T	HMV 52
		189	197	Tr 260 x 4	30	G 1/4	9	14,0	AH 2348	AOH 2348	HM 52 T	HMV 52
		138	153	Tr 250 x 4	20	G 1/8	6,5	8,05	AH 24048	AOH 24048	HM 50 T	HMV 50
		180	195	Tr 260 x 4	20	G 1/4	9	11,5	AH 24148	AOH 24148	HM 52 T	HMV 52
		189	197	Tr 260 x 4	30	G 1/4	9	14,0	AH 2348	AOH 2348	HM 52 T	HMV 52
240	260	128	135	Tr 280 x 4	23	G 1/4	9	9,60	AH 3052	AOH 3052	HM 3056	HMV 56
		155	161	Tr 290 x 4	23	G 1/4	9,5	12,5	AH 2252	AOH 2252	HM 58 T	HMV 58
		172	179	Tr 290 x 4	26	G 1/4	9,5	16,0	AH 3152	AOH 3152	HM 58 T	HMV 58
		205	213	Tr 290 x 4	30	G 1/4	10,5	17,5	AH 2352	AOH 2352	HM 58 T	HMV 58
		162	178	Tr 270 x 4	22	G 1/8	6,5	10,5	AH 24052	AOH 24052	HM 54 T	HMV 54
		202	218	Tr 280 x 4	22	G 1/4	9	14,0	AH 24152	AOH 24152	HM 56 T	HMV 56
260	280	131	139	Tr 300 x 4	24	G 1/4	9	11,0	AH 3056	AOH 3056	HM 3060	HMV 60
		175	183	Tr 310 x 5	28	G 1/4	9,5	15,5	AH 3156	AOH 3156	HM 62 T	HMV 62
		212	220	Tr 310 x 5	30	G 1/4	11	19,5	AH 2356	AOH 2356	HM 62 T	HMV 62
		162	179	Tr 290 x 4	22	G 1/8	6,5	11,5	AH 24056	AOH 24056	HM 58 T	HMV 58
		202	219	Tr 300 x 4	22	G 1/4	9	15,0	AH 24156	AOH 24156	HM 3160	HMV 60
		212	220	Tr 310 x 5	30	G 1/4	11	19,5	AH 2356	AOH 2356	HM 62 T	HMV 62
280	300	145	153	Tr 320 x 5	26	G 1/4	9	13,0	AH 3060	AOH 3060	HM 3064	HMV 64
		192	200	Tr 330 x 5	30	G 1/4	10,5	19,0	AH 3160	AOH 3160	HM 66 T	HMV 66
		228	236	Tr 330 x 5	34	G 1/4	11,5	23,5	AH 3260	AOH 3260	HM 66 T	HMV 66
		184	202	Tr 310 x 5	24	G 1/8	6,5	14,0	AH 24060	AOH 24060	HM 62 T	HMV 62
		224	242	Tr 320 x 5	24	G 1/4	9	18,5	AH 24160	AOH 24160	HM 3164	HMV 64
		228	236	Tr 330 x 5	34	G 1/4	11,5	23,5	AH 3260	AOH 3260	HM 66 T	HMV 66
300	320	149	157	Tr 345 x 5	27	G 1/4	9,5	14,5	AH 3064	AOH 3064	HML 69 T	HMV 69
		209	217	Tr 350 x 5	31	G 1/4	10,5	22,5	AH 3164	AOH 3164	HM 70 T	HMV 70
		246	254	Tr 350 x 5	36	G 1/4	12	27,5	AH 3264	AOH 3264	HM 70 T	HMV 70
		184	202	Tr 330 x 5	24	G 1/8	6,5	15,0	AH 24064	AOH 24064	HM 66 T	HMV 66
		242	260	Tr 340 x 5	24	G 1/4	9	20,5	AH 24164	AOH 24164	HM 3168	HMV 68
		246	254	Tr 350 x 5	36	G 1/4	12	27,5	AH 3264	AOH 3264	HM 70 T	HMV 70
320	340	162	171	Tr 365 x 5	28	G 1/4	9,5	17,5	AH 3068	AOH 3068	HML 73 T	HMV 73
		225	234	Tr 370 x 5	33	G 1/4	11	26,5	AH 3168	AOH 3168	HM 74 T	HMV 74
		264	273	Tr 370 x 5	38	G 1/4	12,5	32,0	AH 3268	AOH 3268	HM 74 T	HMV 74
		206	225	Tr 360 x 5	26	G 1/4	9	18,0	AH 24068	AOH 24068	HM 3072	HMV 72
		269	288	Tr 360 x 5	26	G 1/4	9	25,5	AH 24168	AOH 24168	HM 3172	HMV 72
		264	273	Tr 370 x 5	38	G 1/4	12,5	32,0	AH 3268	AOH 3268	HM 74 T	HMV 74

Bucha de desmontagem
para eixos de **340 - 600 mm**



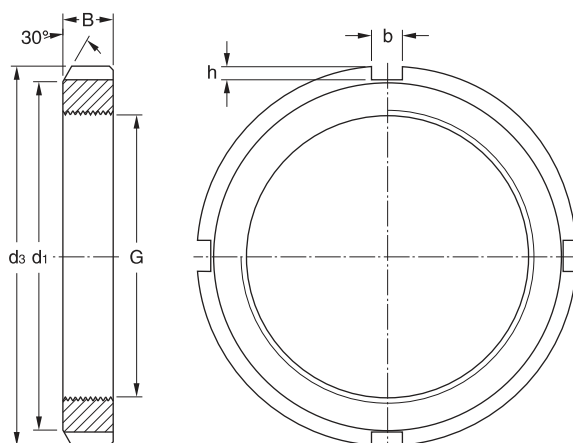
Dimensões									Designações					
d ₁	d	B ₁	B ₂	G	G ₁	G ₂	A	peso	bucha de desmontagem sem rasgo de lubrificação	bucha de desmontagem com rasgo de lubrificação	porca de desmontagem	porca hidráulica		
mm									kg					
340	360	167	176	Tr 385 x 5	30	G 1/4	9,5	19,0	AH 3072	AOH 3072	HML 77 T	HMV 77		
		229	238	Tr 400 x 5	35	G 1/4	11	30,0	AH 3172	AOH 3172	HM 3180	HMV 80		
		274	283	Tr 400 x 5	40	G 1/4	13	33,0	AH 3272	AOH 3272	HM 3180	HMV 80		
		206	226	Tr 380 x 5	26	G 1/4	9	20,0	AH 24072	AOH 24072	HM 3076	HMV 76		
		269	289	Tr 380 x 5	26	G 1/4	9	26,0	AH 24172	AOH 24172	HM 3176	HMV 76		
		360	380	170	180	Tr 410 x 5	31	G 1/4	9,5	23,5	AH 3076	AOH 3076	HML 82 T	HMV 82
232	242			Tr 420 x 5	36	G 1/4	11	36,0	AH 3176	AOH 3176	HM 3184	HMV 84		
284	294			Tr 420 x 5	42	G 1/4	13	45,5	AH 3276	AOH 3276	HM 3184	HMV 84		
208	228			Tr 400 x 5	28	G 1/4	9	23,5	AH 24076	AOH 24076	HM 3080	HMV 80		
271	291			Tr 400 x 5	28	G 1/4	9	31,0	AH 24176	AOH 24176	HM 3180	HMV 80		
380	400			183	193	Tr 430 x 5	33	G 1/4	10	27,0	AH 3080	AOH 3080	HML 86 T	HMV 86
		240	250	Tr 440 x 5	38	G 1/4	11,5	39,5	AH 3180	AOH 3180	HM 3188	HMV 88		
		302	312	Tr 440 x 5	44	G 1/4	14	51,5	AH 3280	AOH 3280	HM 3188	HMV 88		
		228	248	Tr 420 x 5	28	G 1/4	9	27,0	AH 24080	AOH 24080	HM 3084	HMV 84		
		278	298	Tr 420 x 5	28	G 1/4	9	35,0	AH 24180	AOH 24180	HM 3184	HMV 84		
		400	420	186	196	Tr 450 x 5	34	G 1/4	10	29,0	AH 3084	AOH 3084	HML 90 T	HMV 90
266	276			Tr 460 x 5	40	G 1/4	12,5	46,0	AH 3184	AOH 3184	HM 3192	HMV 92		
230	252			Tr 440 x 5	30	G 1/4	9	29,0	AH 24084	AOH 24084	HM 3088	HMV 88		
310	332			Tr 440 x 5	30	G 1/4	9	39,0	AH 24184	AOH 24184	HM 3188	HMV 88		
420	440			242	264	Tr 460 x 5	30	G 1/4	9	32,0	AH 24088	AOH 24088	HML 92 T	HMV 92
				310	332	Tr 460 x 5	30	G 1/4	9	45,5	AH 24188	AOH 24188	HM 3192	HMV 92
440	460	332	355	Tr 480 x 5	32	G 1/4	9	50,0	AH 24192	AOH 24192	HM 3196	HMV 96		
460	480	340	363	Tr 500 x 5	32	G 1/4	9	51,5	AH 24196	AOH 24196	HM 31/500	HMV 100		
480	500	360	383	Tr 530 x 6	35	G 1/4	9	57,0	AH 241/500	AOH 241/500	HM 31/530	HMV 106		
500	530	370	394	Tr 550 x 6	35	G 1/4	9	86,0	AH 241/530	AOH 241/530	HM 110 T	HMV 110		
530	560	393	417	Tr 580 x 6	38	G 1/4	9	97,0	AH 241/560	AOH 241/560	HM 116 T	HMV 116		
560	600	413	439	Tr 630 x 6	38	G 1/4	12	120	AH 241/600	AOH 241/600	HM 126 T	HMV 126		
600	630	440	466	Tr 650 x 6	40	G 1/4	9	130	AH 241/630	AOH 241/630	HM 130 T	HMV 130		

Porca de fixação
de **M 10 x 0,75 - M 100 x 2**



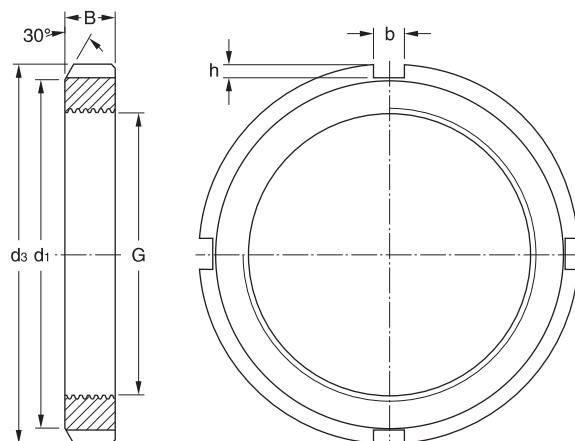
Dimensões							Designação	Componente adequado
G	d ₁	d ₃	B	b	h	Peso	arruela de trava	
mm						kg		
M 10 x 0,75	13,5	18	4	3	2	0,006	KM 0	MB 0
M 12 x 1	17	22	4	3	2	0,008	KM 1	MB 1
M 15 x 1	21	25	5	4	2	0,012	KM 2	MB 2
M 17 x 1	24	28	5	4	2	0,012	KM 3	MB 3
M 20 x 1	26	32	6	4	2	0,020	KM 4	MB 4
M 25 x 1,5	32	38	7	5	2	0,028	KM 5	MB 5
M 30 x 1,5	38	45	7	5	2	0,038	KM 6	MB 6
M 35 x 1,5	44	52	8	5	2	0,058	KM 7	MB 7
M 40 x 1,5	50	58	9	6	2,5	0,078	KM 8	MB 8
M 45 x 1,5	56	65	10	6	2,5	0,11	KM 9	MB 9
M 50 x 1,5	61	70	11	6	2,5	0,14	KM 10	MB 10
M 55 x 2	67	75	11	7	3	0,15	KM 11	MB 11
M 60 x 2	73	80	11	7	3	0,16	KM 12	MB 12
M 65 x 2	79	85	12	7	3	0,19	KM 13	MB 13
M 70 x 2	85	92	12	8	3,5	0,22	KM 14	MB 14
M 75 x 2	90	98	13	8	3,5	0,27	KM 15	MB 15
M 80 x 2	95	105	15	8	3,5	0,36	KM 16	MB 16
M 85 x 2	102	110	16	8	3,5	0,42	KM 17	MB 17
M 90 x 2	108	120	16	10	4	0,51	KM 18	MB 18
M 95 x 2	113	125	17	10	4	0,58	KM 19	MB 19
M 100 x 2	120	130	18	10	4	0,68	KM 20	MB 20

Porca de fixação
de **M 105 x 2 - M 200 x 3**



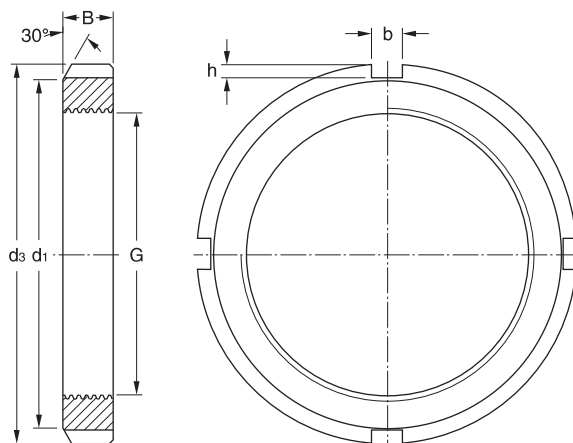
Dimensões			Designação				Componente adequado	
G	d ₁	d ₃	B	b	h	Peso	arruela de trava	
mm						kg		
M 105 x 2	126	140	18	12	5	0,81	KM 21	MB 21
M 110 x 2	133	145	19	12	5	0,89	KM 22	MB 22
M 115 x 2	137	150	19	12	5	0,91	KM 23	MB 23
M 120 x 2	135	145	20	12	5	0,69	KML 24	MBL 24
	138	155	20	12	5	0,98	KM 24	MB 24
M 125 x 2	148	160	21	12	5	1,10	KM 25	MB 25
M 130 x 2	145	155	21	12	5	0,84	KML 26	MBL 26
	149	165	21	12	5	1,20	KM 26	MB 26
M 135 x 2	160	175	22	14	6	1,40	KM 27	MB 27
M 140 x 2	155	165	22	12	5	0,92	KML 28	MBL 28
	160	180	22	14	6	1,40	KM 28	MB 28
M 145 x 2	171	190	24	14	6	1,85	KM 29	MB 29
M 150 x 2	170	180	24	14	5	1,30	KML 30	MBL 30
	171	195	24	14	6	1,85	KM 30	MB 30
M 155 x 3	182	200	25	16	7	2,05	KM 31	MB 31
M 160 x 3	180	190	25	14	5	1,40	KML 32	MBL 32
	182	210	25	16	7	2,25	KM 32	MB 32
M 165 x 3	193	210	26	16	7	2,30	KM 33	MB 33
M 170 x 3	190	200	26	16	5	1,60	KML 34	MBL 34
	193	220	26	16	7	2,55	KM 34	MB 34
M 180 x 3	200	210	27	16	5	1,80	KML 36	MBL 36
	203	230	27	18	8	2,70	KM 36	MB 36
M 190 x 3	210	220	28	16	5	1,90	KML 38	MBL 38
	214	240	28	18	8	3,00	KM 38	MB 38
M 200 x 3	222	240	29	18	8	2,60	KML 40	MBL 40
	226	250	29	18	8	3,30	KM 40	MB 40

Porca de fixação
de TR 205 x 4 - TR 360 x 5



Dimensões		Designação		Componente adequado			
G	d ₁	d ₃	B	b	h	Peso	arruela de trava
mm						kg	
Tr 205 x 4	232	250	30	18	8	3,20	HML 41 T -
Tr 210 x 4	238	270	30	20	10	5,10	HM 42 T -
Tr 215 x 4	242	260	30	20	9	3,30	HML 43 T -
Tr 220 x 4	250	280	32	20	10	4,75	HM 44 T MB 44
Tr 230 x 4	260	290	34	20	10	5,45	HM 46 T -
Tr 235 x 4	262	280	34	20	9	4,10	HML 47 T
Tr 240 x 4	270	300	34	20	10	5,60	HM 48 T MB 48
Tr 250 x 4	290	320	36	20	10	7,45	HM 50 T =
Tr 260 x 4	290	310	34	20	10	5,80	HML 52 T -
	300	330	36	24	12	7,55	HM 52 T MB 52
Tr 270 x 4	310	340	38	24	12	8,30	HM 54 T -
Tr 280 x 4	320	350	38	24	12	8,65	HM 56 T MB 56
Tr 290 x 4	330	370	40	24	12	10,5	HM 58 T -
Tr 300 x 4	340	380	40	24	12	12,0	HM 60 T -
Tr 310 x 5	350	390	42	24	12	13,0	HM 62 T -
Tr 320 x 5	356	380	42	24	12	10,5	HML 64 T -
Tr 330 x 5	380	420	52	28	15	20,0	HM 66 T -
Tr 345 x 5	384	410	45	28	13	13,0	HML 69 T -
Tr 350 x 5	410	450	55	28	15	25,0	HM 70 T -
Tr 360 x 5	420	460	58	28	15	27,5	HM 72 T -

Porca de fixação
de TR 365 x 5 - TR 650 x 6

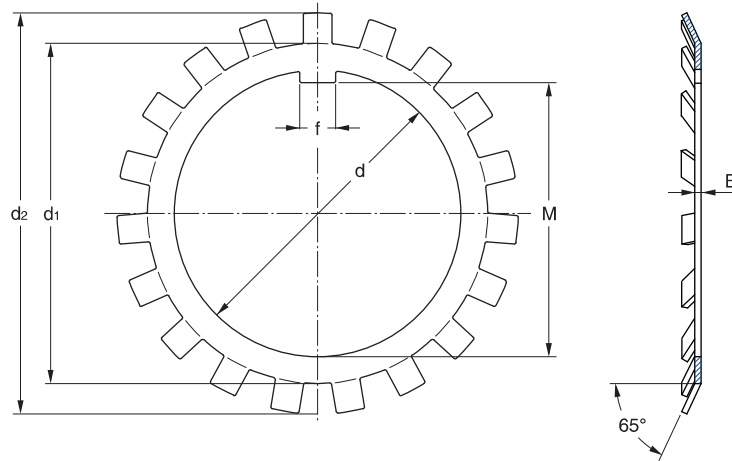


Dimensões

Designação

G	d ₁	d ₃	B	b	h	Peso	
mm						kg	
Tr 365 x 5	404	430	48	28	13	14,0	HML 73 T
Tr 370 x 5	430	470	58	28	15	28,0	HM 74 T
Tr 385 x 5	422	450	48	28	14	15,0	HML 77 T
Tr 400 x 5	470	520	62	32	18	40,0	HM 80 T
Tr 410 x 5	452	480	52	32	14	19,0	HML 82 T
Tr 420 x 5	490	540	70	32	18	47,0	HM 84 T
Tr 430 x 5	472	500	52	32	14	20,0	HML 86 T
Tr 440 x 5	510	560	70	36	20	48,5	HM 88 T
Tr 450 x 5	490	520	60	32	15	24,0	HML 90 T
Tr 460 x 5	510	540	60	32	15	28,0	HML 92 T
Tr 480 x 5	530	560	60	36	15	29,5	HML 96 T
Tr 490 x 5	550	580	60	36	15	34,0	HML 98 T
Tr 500 x 5	550	580	68	36	15	35,0	HML 100 T
Tr 510 x 6	570	600	68	36	15	41,0	HML 102 T
Tr 520 x 6	570	600	68	36	15	37,0	HML 104 T
Tr 550 x 6	640	700	85	40	23	79,5	HM 110 T
Tr 580 x 6	670	730	85	45	25	83,5	HM 116 T
Tr 630 x 6	730	800	95	50	28	115	HM 126 T
Tr 650 x 6	750	820	100	50	28	124	HM 130 T

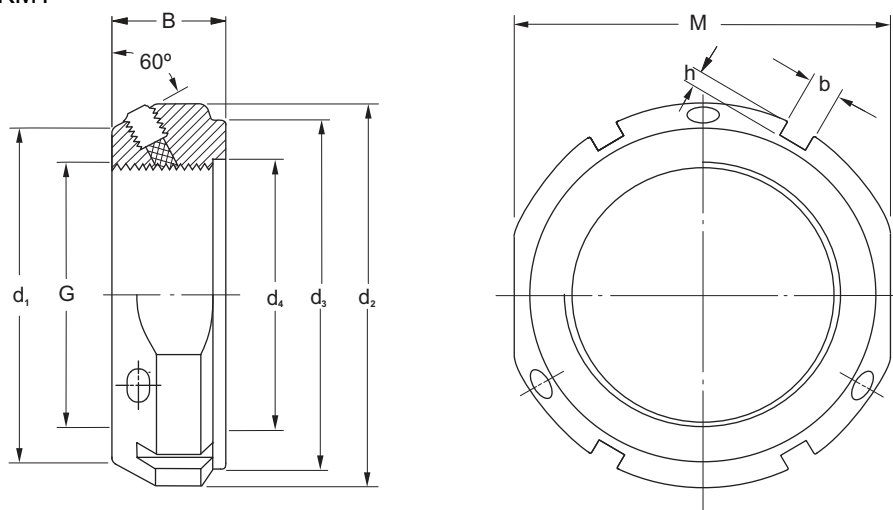
Arruela de fixação
de 10 - 280 mm



Dimensões							Designação
d	d ₁	d ₂	B	f	M	Peso	
mm							g
10	13,5	21	1	3	8,5	1,0	MB 0
12	17	25	1	3	10,5	2,0	MB 1
15	21	28	1	4	13,5	3,0	MB 2
17	24	32	1	4	15,5	3,0	MB 3
20	26	36	1	4	18,5	4,0	MB 4
25	32	42	1,25	5	23	6,0	MB 5
30	38	49	1,25	5	27,5	8,0	MB 6
35	44	57	1,25	6	32,5	11	MB 7
40	50	62	1,25	6	37,5	13	MB 8
45	56	69	1,25	6	42,5	15	MB 9
50	61	74	1,25	6	47,5	16	MB 10
55	67	81	1,5	8	52,5	22	MB 11
60	73	86	1,5	8	57,5	24	MB 12
65	79	92	1,5	8	62,5	30	MB 13
70	85	98	1,5	8	66,5	32	MB 14
75	90	104	1,5	8	71,5	35	MB 15
80	95	112	1,75	10	76,5	46	MB 16
85	102	119	1,75	10	81,5	53	MB 17
90	108	126	1,75	10	86,5	61	MB 18
95	113	133	1,75	10	91,5	66	MB 19
100	120	142	1,75	12	96,5	77	MB 20
105	126	145	1,75	12	100,5	83	MB 21
110	133	154	1,75	12	105,5	91	MB 22
115	137	159	2	12	110,5	107	MB 23

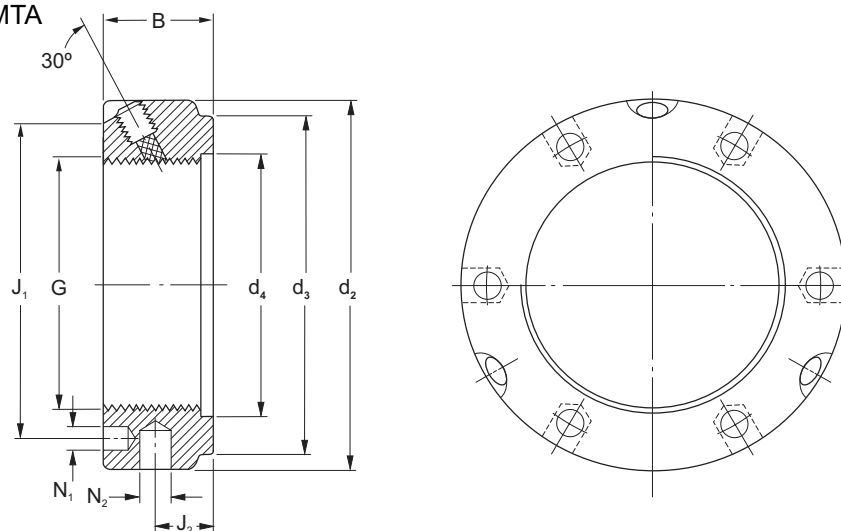
Dimensões							Designação
d	d ₁	d ₂	B	f	M	Peso	
mm							g
120	135	152	2	14	115	70	MBL 24
	138	164	2	14	115	108	MB 24
125	148	170	2	14	120	115	MB 25
130	145	161	2	14	125	80	MBL 26
	149	175	2	14	125	115	MB 26
135	160	185	2	14	130	140	MB 27
140	155	172	2	16	135	90	MBL 28
	160	192	2	16	135	135	MB 28
145	172	202	2	16	140	165	MB 29
150	170	189	2	16	145	100	MBL 30
	171	205	2	16	145	180	MB 30
155	182	212	2,5	16	147,5	200	MB 31
160	180	199	2,5	18	154	140	MBL 32
	182	217	2,5	18	154	215	MB 32
165	193	222	2,5	18	157,5	240	MB 33
170	190	211	2,5	18	164	150	MBL 34
	193	232	2,5	18	164	240	MB 34
180	200	222	2,5	20	174	160	MBL 36
	203	242	2,5	20	174	260	MB 36
190	210	232	2,5	20	184	170	MBL 38
	214	252	2,5	20	184	260	MB 38
200	222	245	2,5	20	194	220	MBL 40
	226	262	2,5	20	194	280	MB 40
220	250	292	3	24	213	350	MB 44
240	270	312	3	24	233	450	MB 48
260	300	342	3	28	253	650	MB 52
280	320	362	3	28	273	1050	MB 56

Porca de fixação KMT
de 10 - 200 mm



Dimensões										Designação	
G	d ₁	d ₂	d ₃	d ₄	B	b	h	M	Peso	Torque máximo nos parafuso de fixação	
mm									kg	Nm	
M10 x 0,75	21	28	23	11	14	4	2	24	0,045	4,5	KMT 0
M12 x 1	23	30	25	13	14	4	2	27	0,050	4,5	KMT 1
M15 x 1	26	33	28	16	16	4	2	30	0,075	4,5	KMT 2
M17 x 1	29	37	33	18	18	5	2	34	0,10	8	KMT 3
M20 x 1	32	40	35	21	18	5	2	36	0,11	8	KMT 4
M25 x 1,5	36	44	39	26	20	5	2	41	0,13	8	KMT 5
M30 x 1,5	41	49	44	32	20	5	2	46	0,16	8	KMT 6
M35 x 1,5	46	54	49	38	22	5	2	50	0,19	8	KMT 7
M40 x 1,5	56	65	59	42	22	6	2,5	60	0,30	8	KMT 8
M45 x 1,5	61	70	64	48	22	6	2,5	65	0,33	8	KMT 9
M50 x 1,5	65	75	68	52	25	7	3	70	0,40	8	KMT 10
M55 x 2	74	85	78	58	25	7	3	80	0,54	18	KMT 11
M60 x 2	78	90	82	62	26	8	3,5	85	0,61	18	KMT 12
M65 x 2	83	95	87	68	28	8	3,5	90	0,71	18	KMT 13
M70 x 2	88	100	92	72	28	8	3,5	95	0,75	18	KMT 14
M75 x 2	93	105	97	77	28	8	3,5	100	0,80	18	KMT 15
M80 x 2	98	110	100	83	32	8	3,5	-	0,90	18	KMT 16
M85 x 2	107	120	110	88	32	10	4	-	1,15	35	KMT 17
M90 x 2	112	125	115	93	32	10	4	-	1,20	35	KMT 18
M95 x 2	117	130	120	98	32	10	4	-	1,25	35	KMT 19
M100 x 2	122	135	125	103	32	10	4	-	1,30	35	KMT 20
M110 x 2	132	145	134	112	32	10	4	-	1,45	35	KMT 22
M120 x 2	142	155	144	122	32	10	4	-	1,60	35	KMT 24
M130 x 2	152	165	154	132	32	12	5	-	1,70	35	KMT 26
M140 x 2	162	175	164	142	32	14	6	-	1,80	35	KMT 28
M150 x 2	172	185	174	152	32	14	6	-	1,95	35	KMT 30
M160 x 3	182	195	184	162	32	14	6	-	2,10	35	KMT 32
M170 x 3	192	205	194	172	32	14	6	-	2,20	35	KMT 34
M180 x 3	202	215	204	182	32	16	7	-	2,30	35	KMT 36
M190 x 3	212	225	214	192	32	16	7	-	2,40	35	KMT 38
M200 x 3	222	235	224	202	32	18	8	-	2,50	35	KMT 40

Porca de fixação KMTA
de 25 - 200 mm



Dimensões

Designação

G	d ₂	d ₃	d ₄	B	J ₁	J ₂	N ₁	N ₂	Peso	Torque máximo nos parafusos de fixação	Designação
mm	(h11)								kg	Nm	
M25 x 1,5	42	35	26	20	32,5	11	4,3	4	0,13	8	KMTA 5
M30 x 1,5	48	40	32	20	40,5	11	4,3	5	0,16	8	KMTA 6
M35 x 1,5	53	47	38	20	45,5	11	4,3	5	0,19	8	KMTA 7
M40 x 1,5	58	52	42	22	50,5	12	4,3	5	0,23	8	KMTA 8
M45 x 1,5	68	58	48	22	58	12	4,3	6	0,33	8	KMTA 9
M50 x 1,5	70	63	52	24	61,5	13	4,3	6	0,34	8	KMTA 10
M55 x 1,5	75	70	58	24	66,5	13	4,3	6	0,37	8	KMTA 11
M60 x 1,5	84	75	62	24	74,5	13	5,3	6	0,49	8	KMTA 12
M65 x 1,5	88	80	68	25	78,5	13	5,3	6	0,52	8	KMTA 13
M70 x 1,5	95	86	72	26	85	14	5,3	8	0,62	18	KMTA 14
M75 x 1,5	100	91	77	26	88	13	6,4	8	0,66	18	KMTA 15
M80 x 2	110	97	83	30	95	16	6,4	8	1,00	18	KMTA 16
M85 x 2	115	102	88	32	100	17	6,4	8	1,15	35	KMTA 17
M90 x 2	120	110	93	32	108	17	6,4	8	1,20	35	KMTA 18
M95 x 2	125	114	98	32	113	17	6,4	8	1,25	35	KMTA 19
M100 x 2	130	120	103	32	118	17	6,4	8	1,30	35	KMTA 20
M110 x 2	140	132	112	32	128	17	6,4	8	1,45	35	KMTA 22
M120 x 2	155	142	122	32	140	17	6,4	8	1,85	35	KMTA 24
M130 x 3	165	156	132	32	153	17	6,4	8	2,00	35	KMTA 26
M140 x 3	180	166	142	32	165	17	6,4	10	2,45	35	KMTA 28
M150 x 3	190	180	152	32	175	17	6,4	10	2,60	35	KMTA 30
M160 x 3	205	190	162	32	185	17	8,4	10	3,15	35	KMTA 32
M170 x 3	215	205	172	32	195	17	8,4	10	3,30	35	KMTA 34
M180 x 3	230	215	182	32	210	17	8,4	10	3,90	35	KMTA 36
M190 x 3	240	225	192	32	224	17	8,4	10	4,10	35	KMTA 38
M200 x 3	245	237	202	32	229	17	8,4	10	3,85	35	KMTA 40