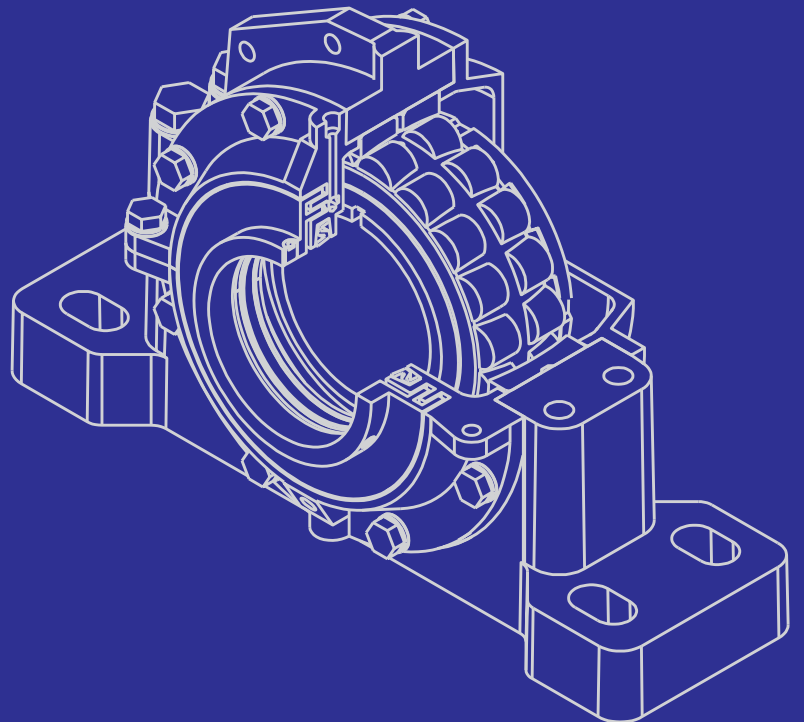


FCM

Caixas SAF



FCM

Fábrica de Mancais Curitiba Ltda

© Copyright FCM 2017

Publicação Catálogo nº 23
Julho de 2017

As caixas da série SAF são constituídas de uma carcaça bipartida com caixas de óleo. Possuem medidas dimensionais em polegada, para rolamentos autocompensadores das séries: 12(00), 13(00), 22(00), 23(00), 222(00), 223(00) e 232(00). Podem ser montados sobre bucha de fixação em eixos lisos (rolamento com furo cônico) ou diretamente sobre eixos escalonados (rolamento com furo cilíndrico). As caixas são disponíveis para diâmetros de eixo entre 35mm e 220mm.

As tampas e as bases não são intercambiáveis com as de ou-

tras caixas do mesmo tamanho. Pinos guia garantem o correto posicionamento entre a tampa e a base.

O assento do rolamento é usinado com a tolerância H8. Isso permite um arranjo de rolamento "livre" possibilitando deslocamentos axiais do rolamento dentro da caixa para compensar eventuais erros dimensionais e de montagem e também mudanças no comprimento do eixo, provocadas por dilatações térmicas. Para a obtenção de uma caixa tipo bloqueada devem ser inseridos anéis de bloqueio tipo "FRB".

Desta forma deve-se acrescentar o sufixo "L" para a execução livre e "B" para a execução bloqueada. Do mesmo modo, caso a caixa seja montada em ponta de eixo, mancal cego, deve-se acrescentar o sufixo "C".

Por exemplo:

SAF 511 LC (Livre e cego)

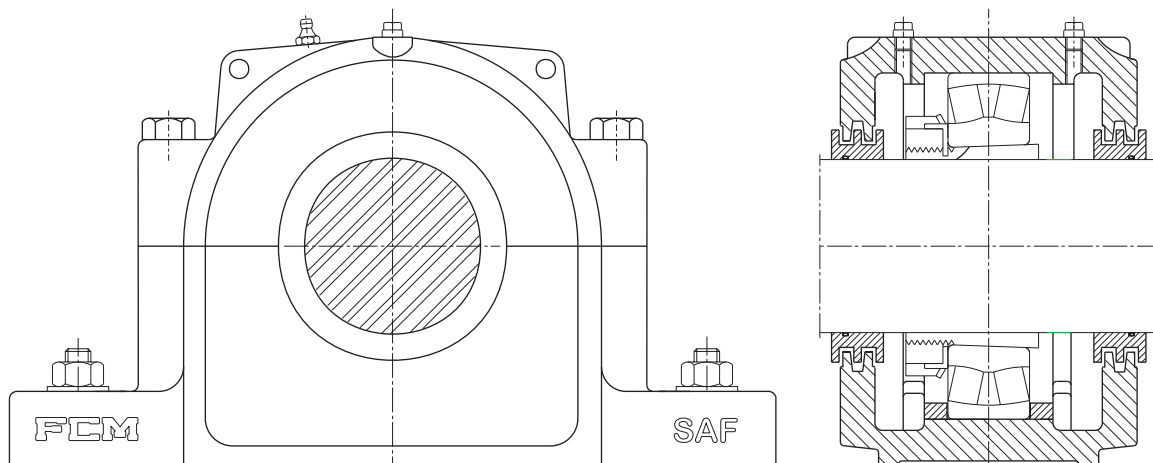
SAF 511 LP (Livre e passante)

SAF 511 BC (Bloqueado e cego)

SAF 511 BP (Bloq. e passante)

Anéis de bloqueio

São identificados pelo prefixo "FRB" seguidos das dimensões nominais de diâmetro



externo e largura do anel. A designação e a quantidade de anéis devem ser especificada no pedido.

Vedadores

A vedação padrão, nas caixas SAF, são anéis de labirinto tipo "TS". Tiras de borracha com seção "O" acompanham os anéis de labirinto para inserção entre o eixo e o anel de labirinto, garantindo que o anel gire junto com o eixo, mesmo com ajuste folgado. Desalinhamentos angulares do eixo em relação à caixa de até 0,3° são permissíveis.

Lubrificação

As caixas SAF foram construídas para lubrificação a graxa, circulação de óleo ou com banho de óleo.

Materiais

As caixas SAF são fornecidas em ferro fundido cinzento EN GJL-200 (EN 1561). Para aplicações onde se requeira maior resistência, podem ser fornecidas caixas SAF em ferro fundido nodular EN GJS 400-15 (EN 1563) utilizando-se o prefixo "N".

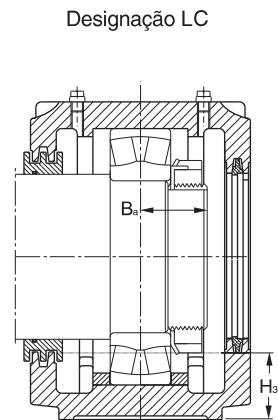
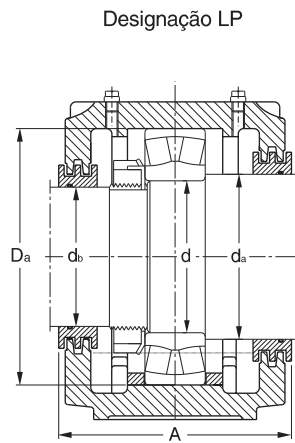
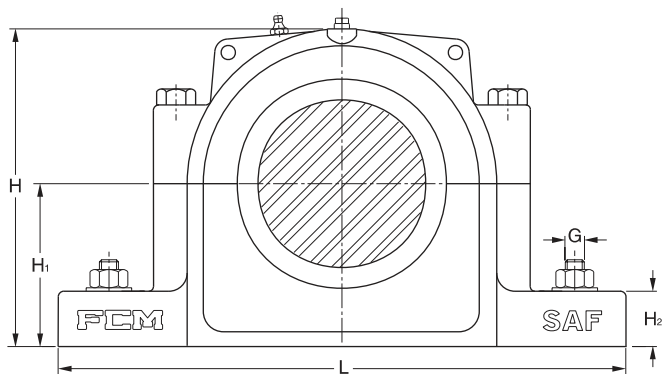
Ou aço fundido utilizando-se o prefixo "S".

Por exemplo:

NSAF 511 (ferro fundido nodular)

SSAF 511 (aço fundido)

Caixas SAF
para rolamentos com furo cilíndrico
de 1 15/16" - 3 5/8"



Designação BP

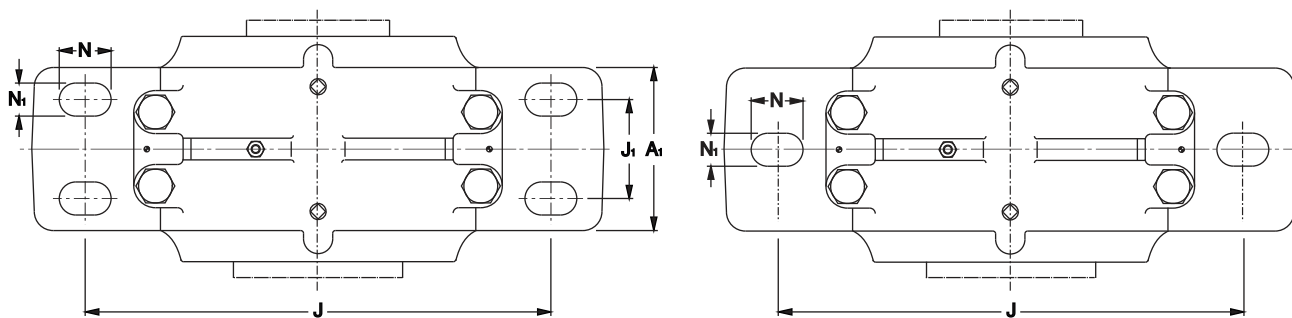
Designação BC

Diâmetro do eixo			Dimensões											Designação Caixa			
d_a	d_b	d	A	A_1	B_a	D_a	H	H_1	H_2	J	J_1	L	N	N_1	G	Peso	Designação Caixa
pol		mm	mm													kg	
1 15/16"	1 7/16"	40	95	60	31	90	121	63,5	24	170	-	210	22	15	M 12	4,2	SAF 308
2 1/8"	1 11/16"	45	111	70	33	100	133	69,8	25	193	-	245	23	19	M 16	5,7	SAF 309
2 3/8"	1 7/8"	50	118	70	37	110	148	76,2	29	213	-	270	32	19	M 16	7,7	SAF 310
2 9/16"	2 1/16"	55	127	79	39	120	157	82,5	34	225	51 (-)	279	30 (34)	15 (19)	M 12 (M 16)	9,1	FSAF 311 (SAF 311)
2 7/8"	2 1/4"	60	127	79	41	130	162	82,5	30	232	48 (-)	286	25 (29)	15 (19)	M 12 (M 16)	11,0	FSAF 312 (SAF 312)
3 1/16"	2 7/16"	65	137	89	43	140	177	88,9	32	262	54 (-)	330	33 (37)	19 (24)	M 16 (M 20)	13,3	FSAF 313 (SAF 313)
3 1/4"	2 5/8"	70	137	89	45	150	188	95,2	32	262	54 (-)	330	30 (34)	19 (24)	M 16 (M 20)	13,5	FSAF 314 (SAF 314)
3 7/16"	2 13/16"	75	159	99	47	160	199	101,6	34	279	54 (-)	350	32 (36)	19 (24)	M 16 (M 20)	18,4	FSAF 315 (SAF 315)
3 5/8"	3"	80	137	89	36	140	177	88,9	32	262	54 (-)	330	33 (37)	19 (24)	M 16 (M 20)	13,3	FSAF 216 (SAF 216)
			165	99	49	170	210	107,9	34	295	54 (-)	362	41 (45)	19 (24)	M 16 (M 20)	21,8	FSAF 316 (SAF 316)

"-" Medidas indicadas com um traço não existem.

() Medidas entre parênteses se referem a caixas com 2 furos de fixação.

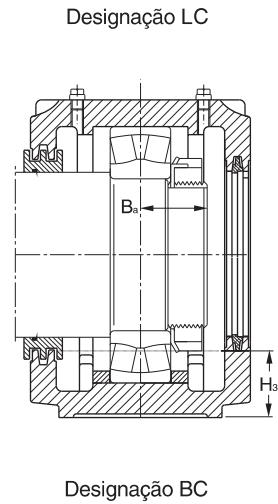
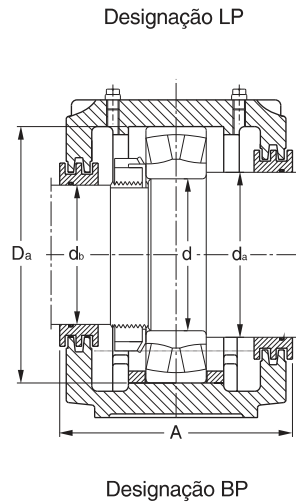
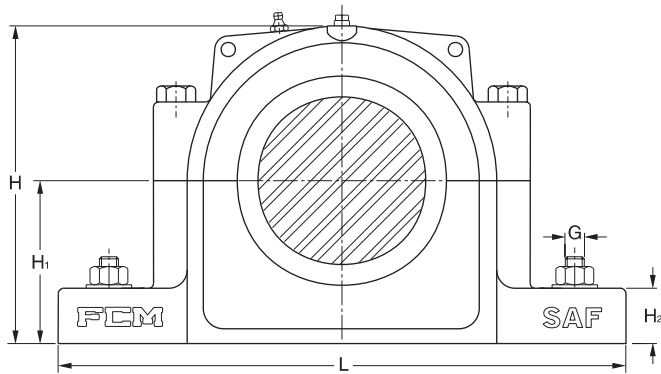
As caixas SAF até o tamanho SAF 222 (SAF 317) são normalmente fornecidas com 2 furos de fixação na base. Do tamanho SAF 216 até SAF 220 (SAF 311 até SAF 317), poderão ser fornecidas com 4 furos na base, bastando acrescentar o prefixo F. Para os tamanhos SAF 222 (SAF 317) em diante só existem caixas com 4 furos de fixação.



Diâmetro do eixo	Componentes adequados				Quantidade de lubrificante
	rolamento	anel de bloqueio	porca	arruela trava	nível de óleo estático H
d					H
pol					mm
1 15/16"	1308	2 SR 1608	N 08*	W 08*	30
	2308	1 SR 10-8			
	21308	2 SR 1608			
	22308	1 SR 10-8			
2 1/8"	1309	2 SR 1609	N 09*	W 09*	33
	2309	1 SR 11-9			
	21309	2 SR 1609			
	22309	1 SR 11-9			
2 3/8"	1310	2 SR 1610	N 10*	W 10*	35
	2310	1 SR 0-10			
	21310	2 SR 1610			
	22310	1 SR 0-10			
2 9/16"	1311	2 SR 1611	N 11*	W 11*	37
	2311	1 SR 13-11			
	21311	2 SR 1611			
	22311	1 SR 13-11			
2 7/8"	1312	2 SR 1612	N 12*	W 12*	33
	2312	1 SR 15-12			
	21312	2 SR 1612			
	22312	1 SR 15-12			
3 1/16"	1313	2 SR 1613	N 13*	W 13*	36
	2313	1 SR 16-13			
	21313	2 SR 1613			
	22313	1 SR 16-13			
3 1/4"	1314	2 SR 1614	N 14*	W 14*	37
	2314	1 SR 17-14			
	21314	2 SR 1614			
	22314	1 SR 17-14			
3 7/16"	1315	2 SR 1615	AN 15*	W 15*	40
	2315	1 SR 18-15			
	21315	2 SR 1615			
	22315	1 SR 18-15			
3 5/8"	1216	2 SR 1516	AN 16*	W 16*	32
	2216	1 SR 16-13			
	22216	1 SR 16-13			
	1316	2 SR 1616			
	2316	1 SR 19-16	AN 16*	W 16*	43
	21316	2 SR 1616			
	22316	1 SR 19-16			
	22316	1 SR 19-16			

* Recomendamos a substituição da porca padrão americano AN e da arruela W pelos padrões KM e MB respectivamente.

Caixas SAF
para rolamentos com furo cilíndrico
de 3 15/16" - 5 5/16"



Designação BP

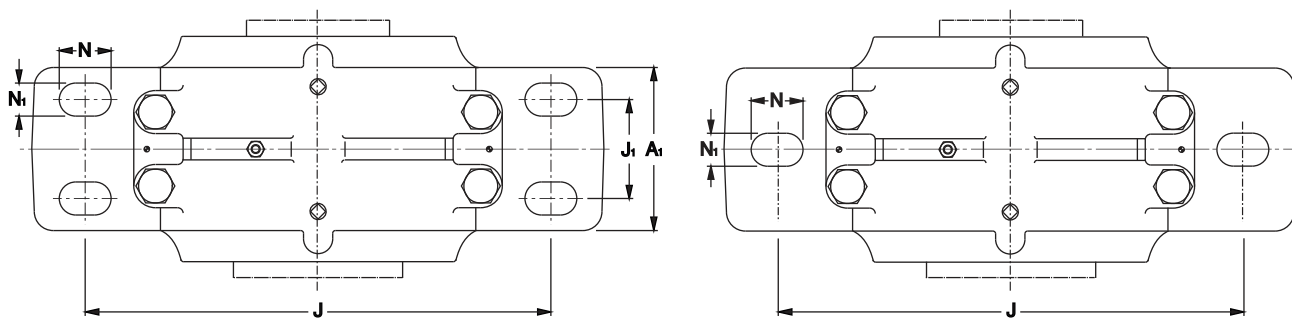
Designação BC

Diâmetro do eixo		Dimensões										Designação Caixa					
d_a	d_b	d	A	A_1	B_a	D_a	H	H_1	H_2	J	J_1	L	N	N_1	G	Peso	Designação Caixa
pol		mm	mm													kg	
3 15/16"	3 3/16"	85	137	89	39	150	188	95,2	32	262	54 (-)	330	30 (34)	19 (24)	M 16 (M 20)	13,5	FSAF 217 (SAF 217)
			155	111	51	180	222	114,3	45	314	60 (-)	388	39 (41)	24 (26)	M 20 (M 22)	25,5	FSAF 317 (SAF 317)
4 1/8"	3 3/8"	90	159	99	43	160	199	101,6	34	279	54 (-)	350	32 (36)	19 (24)	M 16 (M 20)	18,4	FSAF 218 (SAF 218)
			175	112	55	190	234	120,6	51	324	57	394	39	24	M 20	27,7	SAF 318
4 1/2"	3 13/16"	100	155	111	47	180	222	114,3	45	314	60 (-)	388	39 (41)	24 (26)	M 20 (M 22)	25,5	FSAF 220 (SAF 220)
			188	121	61	215	260	133,3	54	352	70	420	46	24	M 20	33,3	SAF 320
4 7/8"	4 3/16"	110	165	121	52	200	245	125,4	51	344	70	420	44	24	M 20	30,0	SAF 222
			203	130	66	240	292	152,4	61	388	83	467	40	26	M 22	44,3	SAF 322
5 5/16"	4 9/16"	120	188	121	56	215	260	133,3	54	352	70	420	46	24	M 20	33,3	SAF 224
			213	159	70	260	318	160,3	64	448	95	540	40	28	M 24	75,0	SAF 324

"-" Medidas indicadas com um traço não existem.

() Medidas entre parênteses se referem a caixas com 2 furos de fixação.

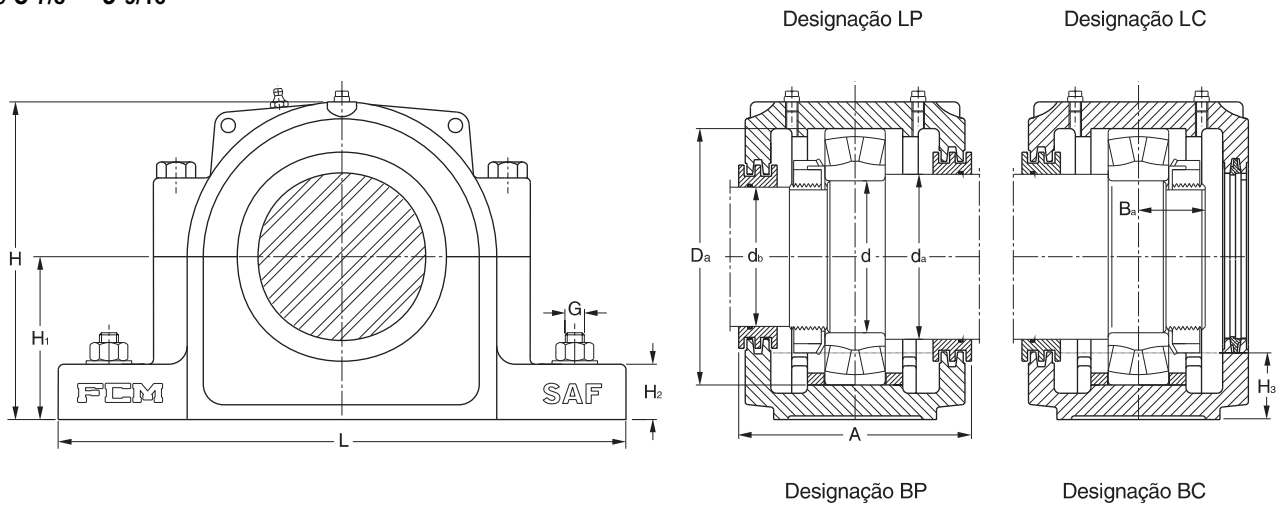
As caixas SAF até o tamanho SAF 222 (SAF 317) são normalmente fornecidas com 2 furos de fixação na base. Do tamanho SAF 216 até SAF 220 (SAF 311 até SAF 317), poderão ser fornecidas com 4 furos na base, bastando acrescentar o prefixo F. Para os tamanhos SAF 222 (SAF 317) em diante só existem caixas com 4 furos de fixação.



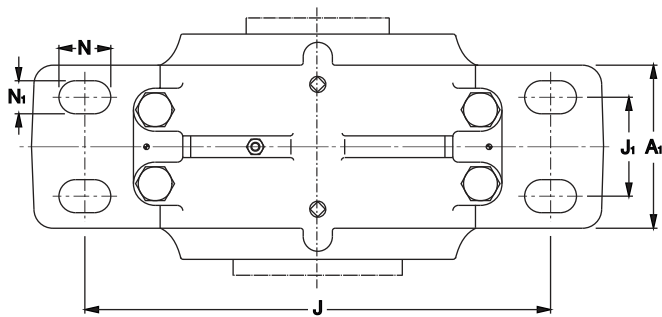
Diâmetro do eixo	Componentes adequados				Quantidade de lubrificante
	rolamento	anel de bloqueio	porca	arruela trava	
d_a					nível de óleo estático
pol					H_3
					mm
3 15/16"	1217	2 SR 1517	AN 17*	W 17*	33
	2217	1 SR 17-14			
	22217	1 SR 17-14			
	1317	2 SR 1617	AN 17*	W 17*	44
	2317	1 SR 20-17			
	21317	2 SR 1617			
22317	1 SR 20-17				
4 1/8"	1218	2 SR 1618	AN 18*	W 18*	38
	2218	1 SR 18-15			
	22218	1 SR 18-15			
	1318	2 SR 1618	AN 18*	W 18*	48
	2318	1 SR 21-18			
	21318	2 SR 1618			
22318	1 SR 21-18				
4 1/2"	1220	2 SR 1520	AN 20*	W 20*	42
	2220	1 SR 20-17			
	22220	1 SR 20-17			
	1320	2 SR 1620	AN 20*	W 20*	52
	2320	1 SR 24-20			
	21320	2 SR 1620			
22320	1 SR 24-20				
4 7/8"	1222	2 SR 1522	AN 22*	W 22*	45
	2222	1 SR 22-19			
	22222	1 SR 22-19			
	1322	2 SR 1622	AN 22*	W 22*	60
	2322	1 SR 0-22			
	21322	2 SR 1622			
22322	1 SR 0-22				
5 5/16"	1224	2 SR 1524	AN 24*	W 24*	47
	22224	1 SR 24-20			
	22324	1 SR 0-24	AN 24*	W 24*	60

* Recomendamos a substituição da porca padrão americano AN e da arruela W pelos padrões KM e MB respectivamente.

Caixas SAF
para rolamentos com furo cilíndrico
de 5 7/8" - 9 9/16"



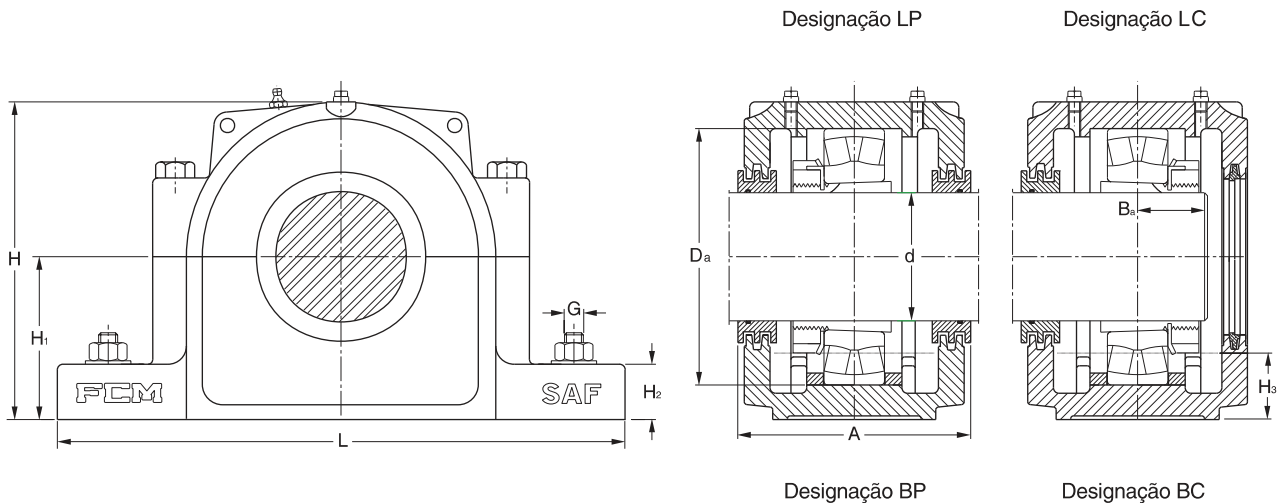
Diâmetro do eixo			Dimensões													Designação Caixa		
d_a	d_b	d	A	A_1	B_a	D_a	H	H_1	H_2	J	J_1	L	N	N_1	G	Peso		
pol		mm	mm														kg	
5 7/8"	4 15/16"	130	203	130	60	230	292	152,4	61	388	83	467	40	26	M 22	44,3	SAF 226	
			222	159	75	280	338	169,9	67	465	95	559	48	28	M 24	83,3	SAF 326	
6 1/4"	5 5/16"	140	194	150	64	250	299	152,4	60	421	86	512	38	28	M 24	58,1	SAF 228	
			245	172	81	300	360	179,4	70	520	108	629	52	28	M 24	109	SAF 328	
6 5/8"	5 3/4"	150	213	159	68	270	318	160,3	64	448	95	540	40	28	M 24	75,0	SAF 230	
			254	181	85	320	378	190,5	77	565	118	680	60	28	M 24	115	SAF 330	
7"	6 1/16"	160	222	159	73	290	338	169,9	67	465	95	559	48	28	M 24	83,3	SAF 232	
			273	191	90	340	399	200,0	80	584	114	712	65	36	M 30	133	SAF 332	
7 7/16"	6 7/16"	170	245	172	77	310	360	179,4	70	520	108	629	52	28	M 24	109	SAF 234	
			286	203	94	360	420	209,5	86	603	127	750	62	36	M 30	158	SAF 334	
7 13/16"	6 7/8"	180	254	181	78	320	378	190,5	77	565	118	680	60	28	M 24	115	SAF 236	
8 3/8"	7 1/4"	190	273	191	81	340	399	200,0	80	584	114	712	65	36	M 30	133	SAF 238	
			305	222	101	400	473	241,3	96	668	133	832	76	42	M 36	215	SAF 338	
8 3/4"	7 5/8"	200	286	203	86	360	420	209,5	86	603	127	750	62	36	M 30	158	SAF 240	
9 9/16"	8 5/16"	220	305	222	93	400	473	241,3	96	668	133	832	76	42	M 36	215	SAF 244	



Diâmetro do eixo	Componentes adequados				Quantidade de lubrificante
	rolamento	anel de bloqueio	porca	arruela trava	
d_a					nível de óleo estático
pol					H_3
					mm
5 7/8"	22226	1 SR 26-0	AN 26*	W 26*	60
	22326	1 SR 0-26	AN 26*	W 26*	62
6 1/4"	22228	1 SR 28-0	AN 28*	W 28*	52
	22328	1 SR 0-28	AN 28*	W 28*	65
6 5/8"	22230	1 SR 30-0	AN 30*	W 30*	51
	22330	1 SR 36-30	AN 30*	W 30*	67
7"	22232	1 SR 32-0	AN 32*	W 32*	52
	22332	1 SR 38-32	AN 32*	W 32*	68
7 7/16"	22234	1 SR 34-0	AN 34*	W 34*	55
	22334	1 SR 40-34	AN 34*	W 34*	70
7 13/16"	22236	1 SR 36-30	AN 36*	W 36*	60
8 3/8"	22238	1 SR 38-32	AN 38*	W 38*	62
	22338	1 SR 44-38	AN 38*	W 38*	86
8 3/4"	22240	1 SR 40-34	AN 40*	W 40*	63
9 9/16"	22244	1 SR 44-38	N 44*	W 44*	79

* Recomendamos a substituição da porca padrão americano AN e da arruela W pelos padrões KM e MB respectivamente.

Caixas SAF
para rolamentos com bucha de fixação
de 35 - 65 mm

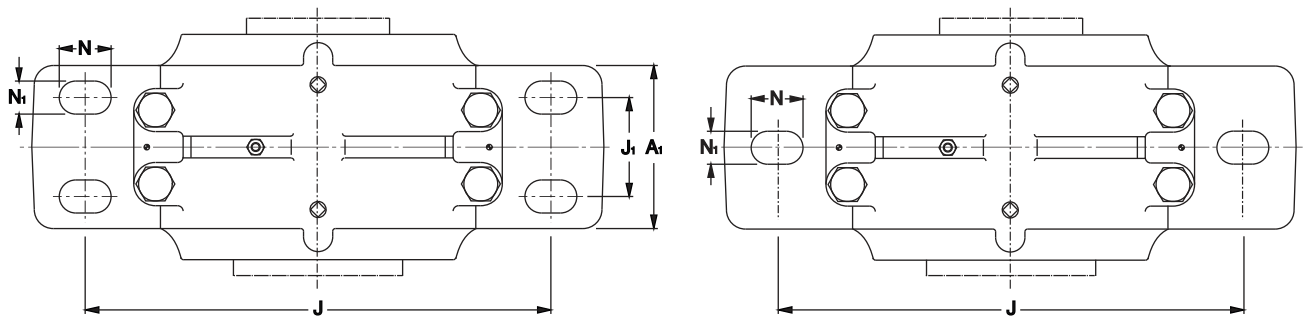


Diâmetro do eixo	Dimensões													Designação Caixa	
	A	A ₁	B _a	D _a	H	H ₁	H ₂	J	J ₁	L	N	N ₁	G		Peso
d	mm													kg	
mm / pol	mm														
35 1 1/4" 1 5/16"	95	60	31	90	121	63,5	24	170	-	210	22	15	M 12	4,2	SAF 608
40 1 7/16" 1 1/2"	92	60	27	85	110	57,1	21	170	-	210	22	15	M 12	3,6	SAF 509
	111	70	33	100	133	69,8	25	193	-	245	23	19	M 16	5,7	SAF 609
45 1 11/16" 1 3/4"	95	60	28	90	121	63,5	24	170	-	210	22	15	M 12	4,2	SAF 510
	118	70	37	110	148	76,2	29	213	-	270	32	19	M 16	7,7	SAF 610
50 1 15/16" 2"	111	70	29	100	133	69,8	25	193	-	245	23	19	M 16	5,7	SAF 511
	127	79	39	120	157	82,5	34	225	51 (-)	279	30 (34)	15 (19)	M 12 (M 16)	9,1	FSAF 611 (SAF 611)
55	127	79	41	130	162	82,5	30	232	48 (-)	286	25 (29)	15 (19)	M 12 (M 16)	11,0	FSAF 612 (SAF 612)
60 2 3/16" 2 1/4"	127	79	34	120	151	76,2	28	225	51 (-)	279	30 (34)	15 (19)	M 12 (M 16)	8,5	FSAF 513 (SAF 513)
	137	89	43	140	177	88,9	32	262	54 (-)	330	33 (37)	19 (24)	M 16 (M 20)	13,3	FSAF 613 (SAF 613)
65 2 7/16" 2 1/2"	127	79	35	130	162	82,5	30	232	48 (-)	286	25 (29)	15 (19)	M 12 (M 16)	11,0	FSAF 515 (SAF 515)
	159	99	47	160	199	101,6	34	279	54 (-)	350	32 (36)	19 (24)	M 16 (M 20)	18,4	FSAF 615 (SAF 615)

"-" Medidas indicadas com um traço não existem.

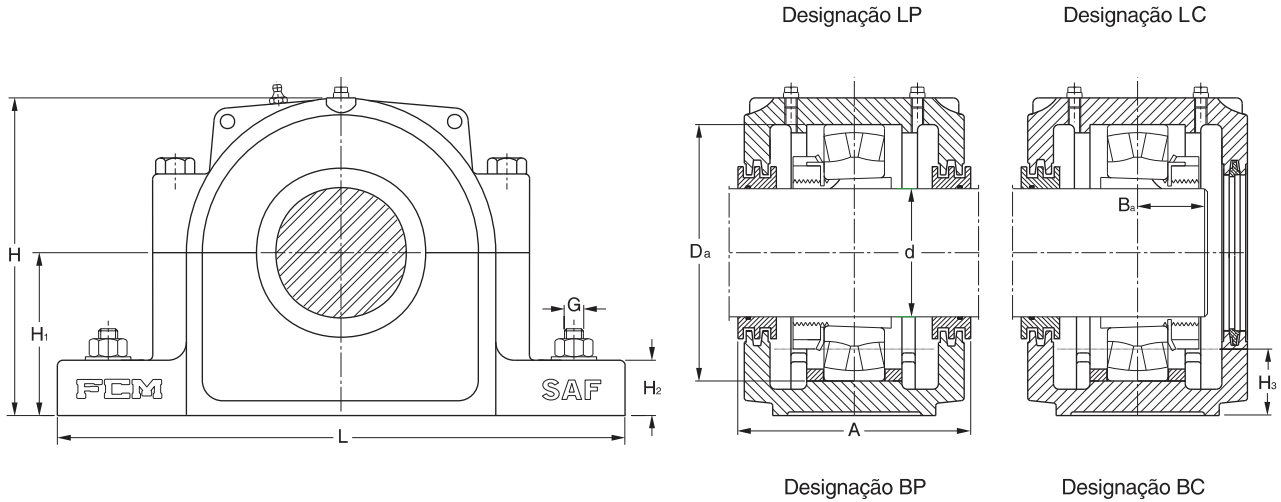
() Medidas entre parênteses se referem a caixas com 2 furos de fixação.

As caixas SAF até o tamanho SAF 520 (SAF 617) são normalmente fornecidas com 2 furos de fixação na base. Do tamanho SAF 513 até SAF 520 (SAF 611 até SAF 617) , poderão ser fornecidas com 4 furos na base, bastando acrescentar o prefixo F, Para os tamanhos SAF 522 (SAF 617) em diante so existem caixas com 4 furos de fixação .



Diâmetro do eixo		Diâmetro do eixo		Diâmetro do eixo		Componentes adequados		Quantidade de lubrificante
(padrão métrico) d	bucha	(padrão americano) d	bucha	(padrão inglês) d	bucha	rolamento	anel de bloqueio	nível de óleo estático H_3
mm		pol		pol				mm
35	H 308	1 5/16"	HA 308	1 1/4"	HE 308	1308 K	2 SR 1608	28
40	H 209	1 7/16"	HA 209	1 1/2"	HE 209	1209 K	1 SR 9-0	25
	H 309		HA 309		HE 309	2209 K	1 SR 9-9	
	H 309		HA 309		HE 309	22209 K	1 SR 9-9	
40	H 309	1 7/16"	HA 309	1 1/2"	HE 309	1309 K	2 SR 1609	33
	H 2309		HA 2309		HE 2309	2309 K	1 SR 11-9	
	H 2309		HA 2309		HE 2309	22309 K	1 SR 11-9	
45	H 210	1 11/16"	HA 210	1 3/4"	HE 210	1210 K	1 SR 10-8	28
	H 310		HA 310		HE 310	2210 K	1 SR 10-0	
	H 310		HA 310		HE 310	22210 K	1 SR 10-0	
45	H 310	1 11/16"	HA 310	1 3/4"	HE 310	1310 K	2 SR 1610	35
	H 2310		HA 2310		HE 2310	2310 K	1 SR 0-10	
	H 2310		HA 2310		HE 2310	22310 K	1 SR 0-10	
50	H 211	1 15/16"	HA 211	2"	HE 211	1211 K	1 SR 11-9	30
	H 311		HA 311		HE 311	2211 K	1 SR 11-0	
	H 311		HA 311		HE 311	22211 K	1 SR 11-0	
50	H 311	1 15/16"	HA 311	2"	HE 311	1311 K	2 SR 1611	37
	H 2311		HA 2311		HE 2311	2311 K	1 SR 13-11	
	H 2311		HA 2311		HE 2311	22311 K	1 SR 13-11	
55	H 312	1 15/16"	HA 312	2"	HE 312	1312 K	2 SR 1612	29
	H 2312		HA 2312		HE 2312	2312 K	1 SR 0-12	
	H 2312		HA 2312		HE 2312	22312 K	1 SR 0-12	
60	H 213	2 3/16"	HA 213	2 1/4"	HE 213	1213 K	2 SR 13-0	28
	H 313		HA 313		HE 313	2213 K	1 SR 13-0	
	H 313		HA 313		HE 313	22213 K	1 SR 13-0	
60	H 313	2 3/16"	HA 313	2 1/4"	HE 313	1313 K	2 SR 1613	36
	H 2313		HA 2313		HE 2313	2313 K	1 SR 16-13	
	H 2313		HA 2313		HE 2313	22313 K	1 SR 16-13	
65	H 215	2 7/16"	HA 215	2 1/2"	HE 215	1215 K	2 SR 15-0	29
	H 315		HA 315		HE 315	2215 K	1 SR 15-0	
	H 315		HA 315		HE 315	22215 K	1 SR 15-0	
65	H 315	2 7/16"	HA 315	2 1/2"	HE 315	1315 K	2 SR 1615	40
	H 2315		HA 2315		HE 2315	2315 K	1 SR 18-15	
	H 2315		HA 2315		HE 2315	22315 K	1 SR 18-15	

Caixas SAF
para rolamentos com bucha de fixação
de 70 - 125 mm

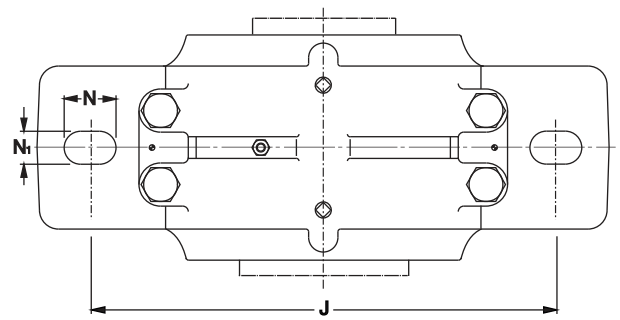
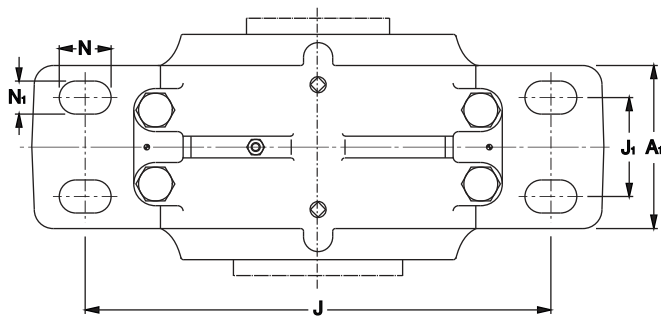


Diâmetro do eixo	Dimensões													Designação Caixa	
	A	A ₁	B _a	D _a	H	H ₁	H ₂	J	J ₁	L	N	N ₁	G		Peso
d	mm													kg	
mm / pol	mm													kg	
70 2 11/16" 2 3/4"	137	89	36	140	177	88,9	32	262	54 (-)	330	33 (37)	19 (24)	M 16 (M 20)	13,3	FSAF 516 (SAF 516)
	165	99	49	170	210	107,9	34	295	54 (-)	362	41 (45)	19 (24)	M 16 (M 20)	21,8	FSAF 616 (SAF 616)
75 2 15/16" 3"	137	89	39	150	188	95,2	32	262	54 (-)	330	30 (34)	19 (24)	M 16 (M 20)	13,5	FSAF 517 (SAF 517)
	155	111	51	180	222	114,3	45	314	60 (-)	388	39 (41)	24 (26)	M 20 (M 22)	25,5	FSAF 617 (SAF 617)
80 3 3/16" 3 1/4"	159	99	43	160	199	101,6	34	279	54 (-)	350	32 (36)	19 (24)	M 16 (M 20)	18,4	FSAF 518 (SAF 518)
	175	112	55	190	234	120,6	51	324	57	394	39	24	M 20	27,7	SAF 618
90 3 7/16" 3 1/2"	155	111	47	180	222	114,3	45	314	60 (-)	388	39 (41)	24 (26)	M 20 (M 22)	25,5	FSAF 520 (SAF 520)
	188	121	61	215	260	133,3	54	352	70	420	36	24	M 20	33,3	SAF 620
100 3 15/16" 4"	165	121	52	200	245	125,4	51	344	70	420	44	24	M 20	30,0	SAF 522
	203	130	66	240	292	152,4	61	388	83	467	40	26	M 22	44,3	SAF 622
110 4 3/16" 4 1/4"	188	121	56	215	260	133,3	54	352	70	420	46	24	M 20	33,3	SAF 524
	213	159	70	260	318	160,3	64	448	95	540	40	28	M 24	75,0	SAF 624
115 4 7/16" 4 1/2"	203	130	60	230	292	152,4	61	388	83	467	40	26	M 22	44,3	SAF 526
	222	159	75	280	338	169,9	67	465	95	559	48	28	M 24	83,3	SAF 626
125 4 15/16" 5"	194	150	64	250	299	152,4	60	421	86	512	38	28	M 24	58,1	SAF 528
	245	172	81	300	360	179,4	70	520	108	629	52	28	M 24	109	SAF 628

"-" Medidas indicadas com um traço não existem.

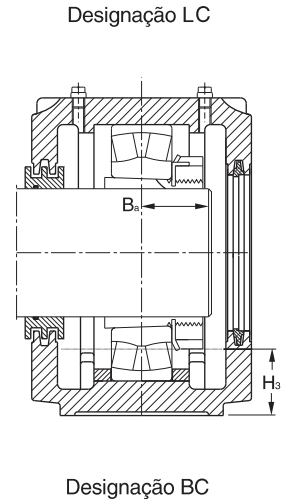
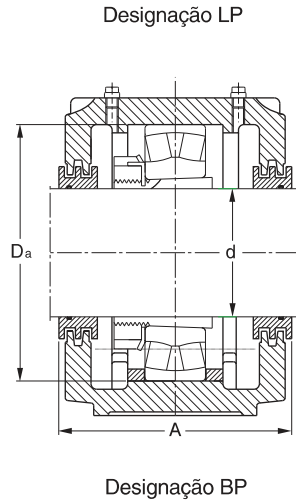
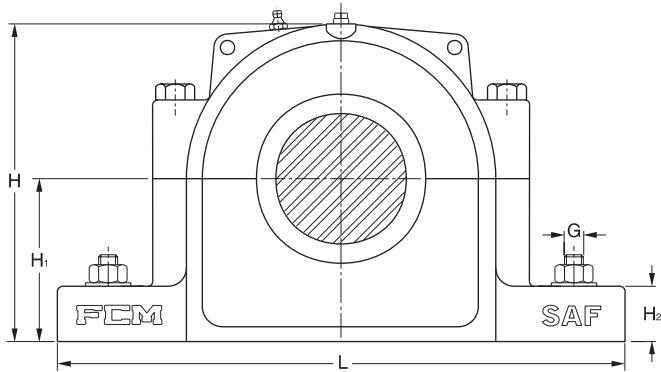
() Medidas entre parênteses se referem a caixas com 2 furos de fixação.

As caixas SAF até o tamanho SAF 520 (SAF 617) são normalmente fornecidas com 2 furos de fixação na base. Do tamanho SAF 513 até SAF 520 (SAF 611 até SAF 617) , poderão ser fornecidas com 4 furos na base, bastando acrescentar o prefixo F, Para os tamanhos SAF 522 (SAF 617) em diante so existem caixas com 4 furos de fixação .

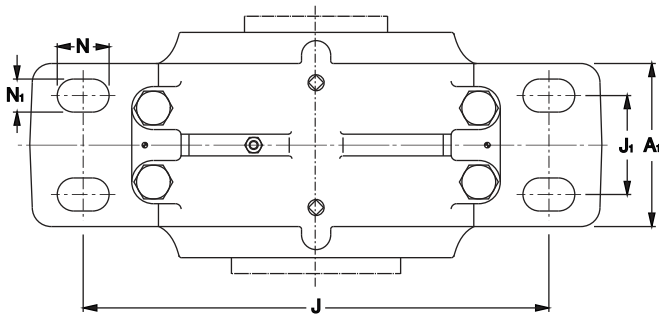


Diâmetro do eixo		Diâmetro do eixo		Diâmetro do eixo		Componentes adequados		Quantidade de lubrificante
(padrão métrico)		(padrão americano)		(padrão inglês)		rolamento	anel de bloqueio	nível de óleo estático
d	bucha	d	bucha	d	bucha			H ₃
mm		pol		pol				mm
70	H 216	2 11/16"	HA 216	2 3/4"	HE 216	1216 K	2 SR 1516	32
	H 316		HA 316		HE 316	2216 K	1 SR 16-13	
	H 316		HA 316		HE 316	22216 K	1 SR 16-13	
	H 316	HA 316	HE 316	1316 K	2 SR 1616	43		
	H 2316	HA 2316	HE 2316	2316 K	1 SR 19-16			
	H 2316	HA 2316	HE 2316	22316 K	1 SR 19-16			
75	H 217	2 15/16"	HA 217	3"	HE 217	1217 K	2 SR 1517	35
	H 317		HA 317		HE 317	2217 K	1 SR 17-14	
	H 317		HA 317		HE 317	22217 K	1 SR 17-14	
	H 317	HA 317	HE 317	1317 K	2 SR 1617	44		
	H 2317	HA 2317	HE 2317	2317 K	1 SR 20-17			
	H 2317	HA 2317	HE 2317	22317 K	1 SR 20-17			
80	H 318	3 3/16"	HA 318	3 1/4"	HE 318	2218 K	1 SR 18-15	38
	H 318		HA 318		HE 318	22218 K	1 SR 18-15	
	H 318		HA 318		HE 318	1318 K	2 SR 1618	
	H 2318	HA 2318	HE 2318	2318 K	1 SR 21-18			
	H 2318	HA 2318	HE 2318	22318 K	1 SR 21-18			
	90	H 320	3 7/16"	HA 320	3 1/2"	HE 320	2220 K	1 SR 20-17
H 320		HA 320		HE 320		22220 K	1 SR 20-17	
H 320		HA 320		HE 320		1320 K	2 SR 1620	52
H 2320		HA 2320	HE 2320	22320 K	1 SR 24-20			
H 2320		HA 2320	HE 2320	22320 K	1 SR 24-20			
100		H 322	3 15/16"	HA 322	4"	HE 322	2222 K	1 SR 22-19
	H 322	HA 322		HE 322		22222 K	1 SR 22-19	
	H 322	HA 322		HE 322		1322 K	2 SR 1622	61
	H 2322	HA 2322	HE 2322	22322 K	1 SR 0-22			
	H 2322	HA 2322	HE 2322	22322 K	1 SR 0-22			
	110	H 3124	4 3/16"	HA 3124	4 1/4"	HE 3124	22224 K	1 SR 24-20
H 2324		HA 2324		HE 2324		22324 K	1 SR 0-24	60
115	H 3126	4 7/16"	HA 3126	4 1/2"	HE 3126	22226 K	1 SR 26-0	60
	H 2326		HA 2326		HE 2326	22326 K	1 SR 0-26	62
125	H 3128	4 15/16"	HA 3128	5"	HE 3128	22228 K	1 SR 28-0	52
	H 2328		HA 2328		HE 2328	22328 K	1 SR 0-28	65

Caixas SAF
para rolamentos com bucha de fixação
de 135 - 200 mm



Diâmetro do eixo	Dimensões													Designação Caixa	
	A	A ₁	B _a	D _a	H	H ₁	H ₂	J	J ₁	L	N	N ₁	G		Peso
mm / pol	mm													kg	
135 5 3/16"	213	159	68	270	318	160,3	64	448	95	540	40	28	M 24	75,0	SAF 530
	254	181	85	320	378	190,5	77	565	118	680	60	28	M 24	115	SAF 630
140 5 7/16" 5 1/2"	222	159	73	290	338	169,9	67	465	95	559	48	28	M 24	83,3	SAF 532
	273	191	90	340	399	200,0	80	584	114	712	65	36	M 30	133	SAF 632
150 5 15/16" 6"	245	172	77	310	360	179,4	70	520	108	629	52	28	M 24	109	SAF 534
	286	203	94	360	420	209,5	86	603	127	750	62	36	M 30	158	SAF 634
160 6 7/16" 6 1/2"	254	181	78	320	378	190,5	77	565	118	680	60	28	M 24	115	SAF 536
	273	191	81	340	399	200,0	80	584	114	712	65	36	M 30	133	SAF 538
170 6 15/16"	305	222	101	400	473	241,3	96	668	133	832	76	42	M 36	215	SAF 638
	286	203	86	360	420	209,5	86	603	127	750	62	36	M 30	158	SAF 540
180 7 3/16"	286	203	86	360	420	209,5	86	603	127	750	62	36	M 30	158	SAF 540
200 7 15/16"	305	222	93	400	473	241,3	96	668	133	832	76	42	M 36	215	SAF 544



Diâmetro do eixo		Diâmetro do eixo		Diâmetro do eixo		Componentes adequados		Quantidade de lubrificante
(padrão métrico)		(padrão americano)		(padrão inglês)				nível de óleo estático
d	bucha	d	bucha	d	bucha	rolamento	anel de bloqueio	H ₃
mm		pol		pol				mm
135	H 3130	5 3/16"	HA 3130			22230 K	1 SR 30-0	51
	H 2330		HA 2330			22330 K	1 SR 36-30	67
140	H 3132	5 7/16"	HA 3132	5 1/2"	HE 3132	22232 K	1 SR 32-0	52
	H 2332		HA 2332			HE 2332	22332 K	1 SR 38-32
150	H 3134	5 15/16"	HA 3134	6"	HE 3134	22234 K	1 SR 34-0	55
	H 2334		HA 2334			HE 2334	22334 K	1 SR 40-34
160	H 3136	6 7/16"	HA 3136	6 1/2"	HE 3136	22236 K	1 SR 36-30	60
170	H 3138	6 15/16"	HA 3138			22238 K	1 SR 38-32	62
	H 2338		HA 2338			22338 K	1 SR 44-38	85
180	H 3140	7 3/16"	HA 3140			22240 K	1 SR 40-34	63
200	H 3144	7 15/16"	HA 3144			22244 K	1 SR 44-38	80