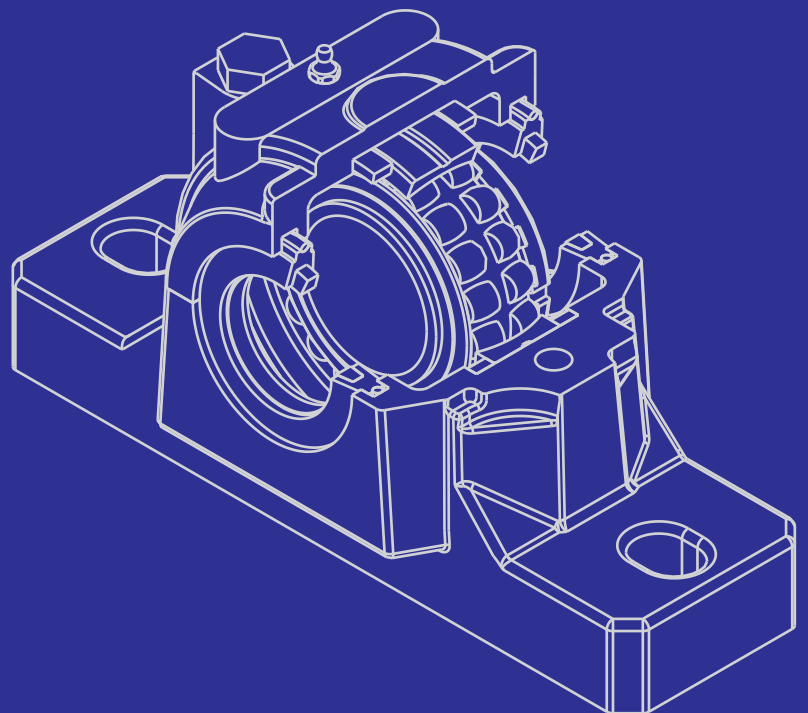
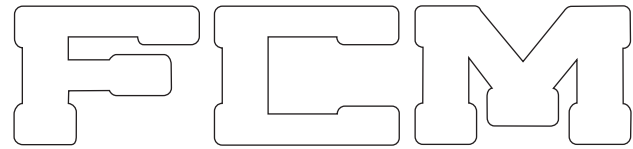


FCM

Acessórios de fixação





Fábrica de Mancais Curitiba Ltda

© Copyright FCM 2025

Publicação Catálogo nº 25
Novembro de 2025

Os acessórios de fixação fabricados pela FCM são elementos de máquinas cuja principal aplicação é na fixação de rolamentos sobre eixos, incluindo os seguintes produtos: buchas de fixação (1), buchas de desmontagem (2), porcas de fixação (3), arruelas de trava (4), travas de segurança e porcas de precisão.

Para facilitar a montagem e a desmontagem de rolamentos sobre eixos lisos ou escalonados utilizam-se rolamentos de furo cônico montados com buchas de fixação ou buchas de desmontagem, a tolerância permitida para o diâmetro do eixo é maior do que a utilizada em arranjos onde o rolamento é montado diretamente sobre

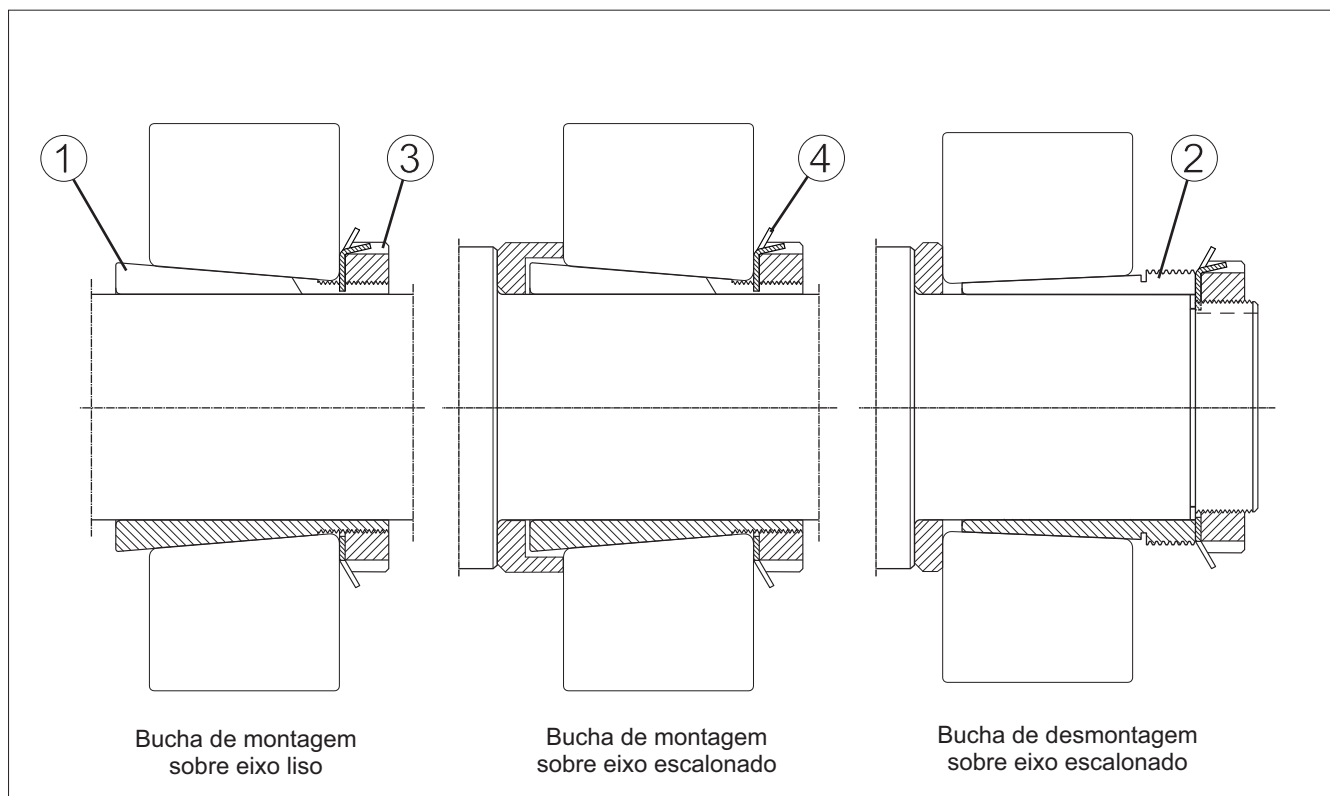
Porém, a precisão de forma deve manter limites estreitos pois dela depende a precisão de giro do rolamento. Em aplicações normais o diâmetro do eixo deve ser usinado com tolerâncias h10 para o diâmetro do eixo e tolerância de cilindricidade IT7.

Todos os acessórios de fixação FCM são fabricados em aço, a exemplo dos maiores fabricantes mundiais. Porém mesmo tecnicamente inferiores, a FCM se viu obrigada a fabricar opcionalmente os acessórios também em ferro fundido nodular devido a exigência econômica do mercado brasileiro. A grande diferença que existe entre esses materiais é a ductilidade, ou seja, o alongamento no aço é maior

que no ferro fundido nodular, quando as mesmas recebem golpes durante sua montagem ou desmontagem.

Deve-se portanto especificar o material das buchas ou porcas após a designação do produto.

Por exemplo
Bucha H3128 em aço
Porca Km32 em aço



Informações sobre a correta montagem dos rolamentos com furo cônico podem ser obtidas nas páginas 5 e 6 deste catálogo.

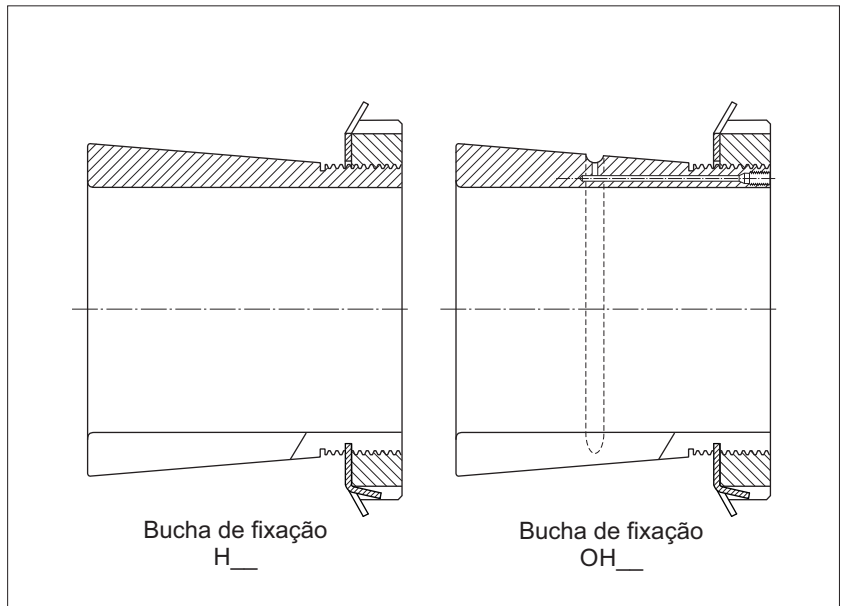
Salientamos que buchas, porcas e eixos de aço nunca devem ser lavadas com querosene ou produto similar, pois o mesmo apresenta características de ocasionar uma fusão entre o material da porca e o material do eixo (ou da bucha de fixação). A rosca e a face da porca devem ser lubrificadas com graxa antes da montagem.

Buchas de fixação

As buchas de fixação são mais utilizadas do que as buchas de desmontagem, são mais fáceis de montar e não requerem nenhuma fixação adicional no eixo. Além disso, a execução do eixo é mais simples e economicamente mais vantajosa.

No caso de eixos lisos, o rolamento com bucha de fixação pode ser fixado em qualquer posição axial. Em eixos escalonados garante-se um posicionamento axial exato utilizando-se um anel de apoio, além de uma grande facilidade para a desmontagem do conjunto.

As buchas de fixação FCM são fornecidas com porca de fixação e dispositivos de trava. Nos tamanhos com diâmetro de eixo maior que 140 mm as buchas de fixação podem ser fabricadas com dutos para injeção de óleo e



ranhuras na superfície externa, diminuindo assim o atrito de contato e conseqüentemente a força aplicada para a sua desmontagem. Na designação dessas buchas são acrescentados o prefixo “O” e o sufixo “H”. Para buchas de fixação montadas em eixos escalonados com anel de apoio, podem ser fornecidas buchas com ranhuras de distribuição inclusive na superfície interna (furo da bucha). Na designação dessas buchas são acrescentados o prefixo “O” e o sufixo “HB”.

Por exemplo

H 3132 (bucha padrão)

OH 3132 H (bucha com duto de óleo e rasgos de distribuição na superfície externa);

OH 3132 HB (bucha com duto de óleo e rasgos de distribuição nas superfícies externa e interna).

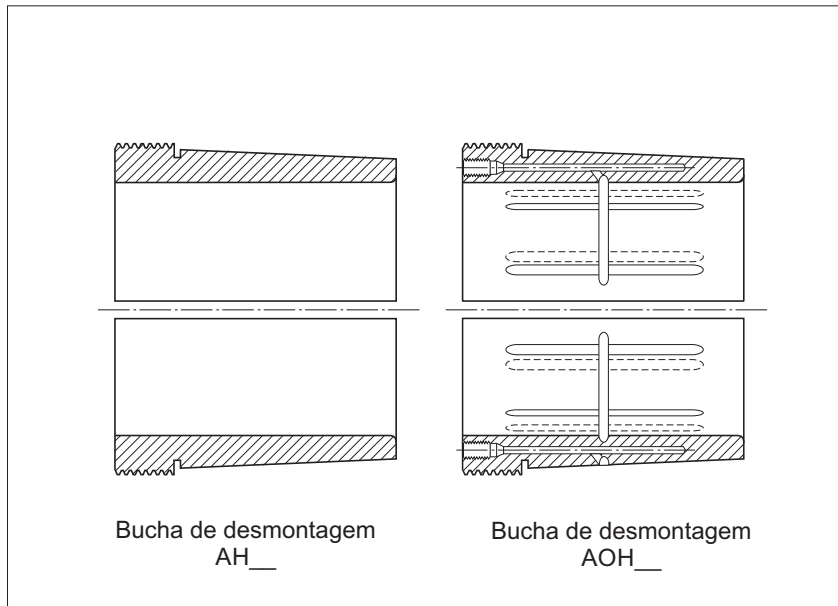
Buchas de desmontagem

As buchas de desmontagem são pressionadas contra o furo cônico do rolamento quando da montagem do conjunto. Por esse motivo o conjunto deve ser montado diretamente contra um apoio fixo no eixo (por exemplo, um ressalto no eixo) ou com o auxílio de anéis distanciadores. Após a montagem, deve-se garantir a posição da bucha através de uma porca de fixação ou de uma tampa de eixo. Essas porcas, assim como as porcas necessárias para a desmontagem, não são fornecidas com as buchas e precisam ser pedidas separadamente.

Buchas de desmontagem, com furo maior ou igual a 200mm, podem ser fornecidas com dutos para a injeção de óleo no lado roscado e ranhuras nas superfícies externa e interna. Essas buchas são designadas por "AOH".

Porcas de fixação

As porcas de fabricação FCM são utilizadas para fixar rolamentos diretamente em eixos roscados, e também são usadas como porcas de extração para a desmontagem de rolamentos com buchas de desmontagem. As porcas do padrão métrico até e inclusive o tamanho 40 (porcas "KM" e "KML") são fabricadas com rosca métrica fina ISO 965/III com tolerância 6H e, para os tamanhos 41 e maiores (porcas "HM" e "HML"), com rosca trapezoidal ISO 2901 com tolerância 7H. As roscas do eixo devem ser usinadas com tolerância 6g ISO 965/III para as porcas menores e tolerância 7 e ISO 2901 para aquelas com rosca trapezoidal.

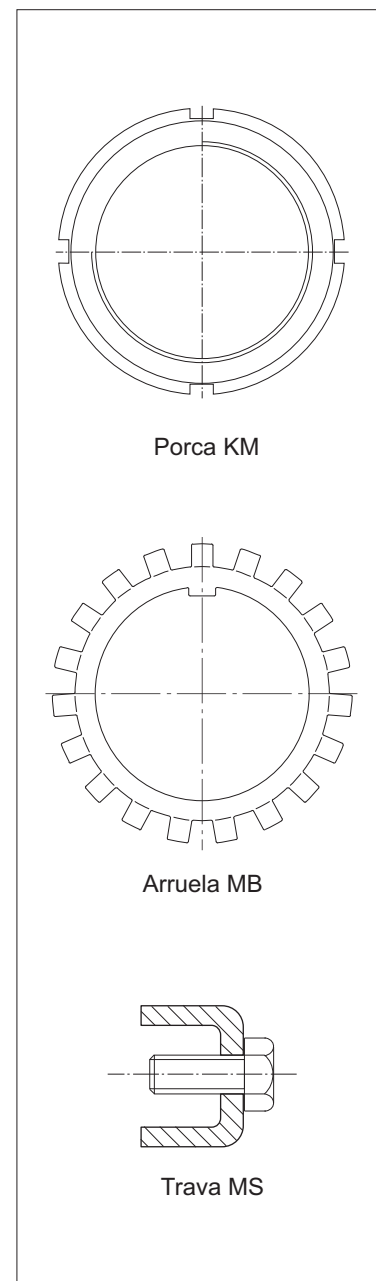


A FCM fabrica também porcas padrão americano (porcas "N" e "AN") com roscas em polegada. As roscas nessas porcas são executadas conforme ASME/ANSI B1.1-1982 classe 3 para os tamanhos até o 64 e para os tamanhos maiores em rosca ACME conforme ASME/ANSI B1.5-1988 classe 3G.

Arruelas de trava, travas de segurança

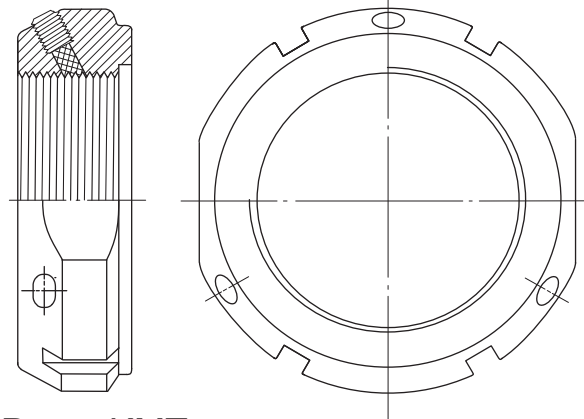
Arruelas "MB" e "MBL" são utilizadas para travar porcas até o tamanho 56 em eixos ou buchas de fixação. Possuem um dente interno que se encaixa em um canal e dobrando-se um dos dentes externos fixa-se a porca em sua posição. São fabricadas por processo de estampagem a partir de tiras de aço.

As travas de segurança "MS" são utilizadas para fixar algumas porcas do tipo "HM". São fabricadas a partir de tiras de aço prensada, e são fixadas em uma das ranhuras da porca, fixando sua posição em relação ao canal de chave do eixo ou da bucha de fixação.

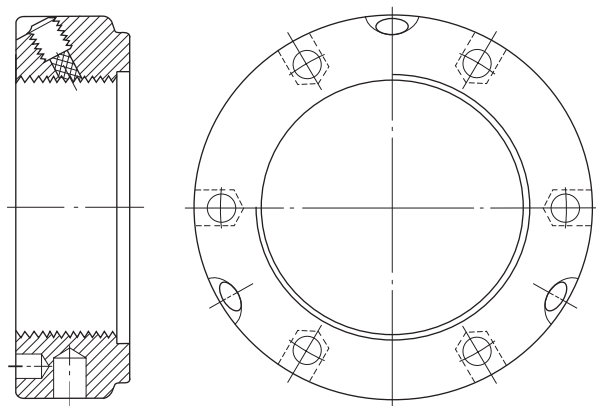


Porcas de precisão

As porcas dos tipos “KMT” e “KMTA” permitem que rolamentos e outros componentes sejam fixados com maior precisão e eficiência em eixos roscados. Elas possuem três pinos de trava em latão dispostos em um ângulo de 60° em relação ao eixo. Isso faz com que os pinos de trava não fiquem sujeitos aos esforços axiais que agem na porca. Por consequência, não há o efeito de alívio da folga nos flancos da rosca quando se faz a operação de travamento da mesma, o que faz com que a porcas “KMT” e “KMTA” não sofram as deformações normalmente encontradas em outros tipos de porcas com fixação direta com parafusos.

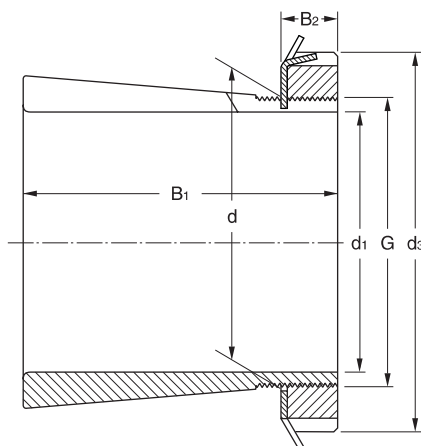


Porca KMT



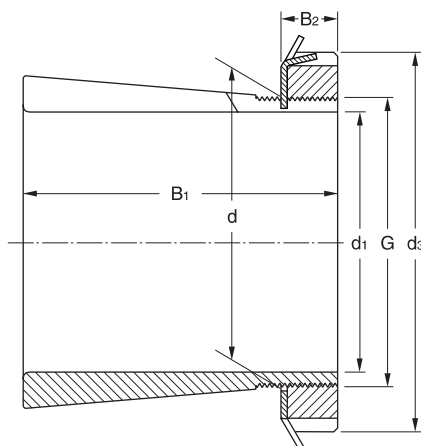
Porca KMTA

Bucha de fixação
para eixos de 17 - 75 mm



Dimensões							Designações				
d ₁	d	d ₃	B ₁	B ₂	G	peso	bucha de fixação conjunto completo	porca de fixação	dispositivo de trava	porca hidráulica	
mm							kg				
17	20	32	24	7	M 20 x 1	0,036	H 204	KM 4	MB 4	-	
		32	28	7	M 20 x 1	0,040	H 304	KM 4	MB 4	-	
20	25	38	26	8	M 25 x 1,5	0,064	H 205	KM 5	MB 5	-	
		38	29	8	M 25 x 1,5	0,071	H 305	KM 5	MB 5	-	
		38	35	8	M 25 x 1,5	0,085	H 2305	KM 5	MB 5	-	
25	30	45	27	8	M 30 x 1,5	0,086	H 206	KM 6	MB 6	-	
		45	31	8	M 30 x 1,5	0,095	H 306	KM 6	MB 6	-	
		45	38	8	M 30 x 1,5	0,11	H 2306	KM 6	MB 6	-	
30	35	52	29	9	M 35 x 1,5	0,12	H 207	KM 7	MB 7	-	
		52	35	9	M 35 x 1,5	0,14	H 307	KM 7	MB 7	-	
		52	43	9	M 35 x 1,5	0,16	H 2307	KM 7	MB 7	-	
35	40	58	31	10	M 40 x 1,5	0,16	H 208	KM 8	MB 8	-	
		58	36	10	M 40 x 1,5	0,17	H 308	KM 8	MB 8	-	
		58	46	10	M 40 x 1,5	0,22	H 2308	KM 8	MB 8	-	
40	45	65	33	11	M 45 x 1,5	0,21	H 209	KM 9	MB 9	-	
		65	39	11	M 45 x 1,5	0,23	H 309	KM 9	MB 9	-	
		65	50	11	M 45 x 1,5	0,27	H 2309	KM 9	MB 9	-	
45	50	70	35	12	M 50 x 1,5	0,24	H 210	KM 10	MB 10	HMV 10	
		70	42	12	M 50 x 1,5	0,27	H 310	KM 10	MB 10	HMV 10	
		70	55	12	M 50 x 1,5	0,34	H 2310	KM 10	MB 10	HMV 10	
50	55	75	37	12,5	M 55 x 2	0,28	H 211	KM 11	MB 11	HMV 11	
		75	45	12,5	M 55 x 2	0,32	H 311	KM 11	MB 11	HMV 11	
		75	59	12,5	M 55 x 2	0,39	H 2311	KM 11	MB 11	HMV 11	
55	60	80	38	13	M 60 x 2	0,31	H 212	KM 12	MB 12	HMV 12	
		80	47	13	M 60 x 2	0,36	H 312	KM 12	MB 12	HMV 12	
		80	62	13	M 60 x 2	0,45	H 2312	KM 12	MB 12	HMV 12	
60	65	85	40	14	M 65 x 2	0,36	H 213	KM 13	MB 13	HMV 13	
		85	50	14	M 65 x 2	0,42	H 313	KM 13	MB 13	HMV 13	
		85	65	14	M 65 x 2	0,52	H 2313	KM 13	MB 13	HMV 13	
	70	92	52	14	M 70 x 2	0,67	H 314	KM 14	MB 14	HMV 14	
		92	68	14	M 70 x 2	0,88	H 2314	KM 14	MB 14	HMV 14	
65	75	98	43	15	M 75 x 2	0,66	H 215	KM 15	MB 15	HMV 15	
		98	55	15	M 75 x 2	0,78	H 315	KM 15	MB 15	HMV 15	
		98	73	15	M 75 x 2	1,10	H 2315	KM 15	MB 15	HMV 15	
70	80	105	46	17	M 80 x 2	0,81	H 216	KM 16	MB 16	HMV 16	
		105	59	17	M 80 x 2	0,95	H 316	KM 16	MB 16	HMV 16	
		105	78	17	M 80 x 2	1,20	H 2316	KM 16	MB 16	HMV 16	
75	85	110	50	18	M 85 x 2	0,94	H 217	KM 17	MB 17	HMV 17	
		110	63	18	M 85 x 2	1,10	H 317	KM 17	MB 17	HMV 17	
		110	82	18	M 85 x 2	1,35	H 2317	KM 17	MB 17	HMV 17	

Bucha de fixação
para eixos de 80 - 180 mm

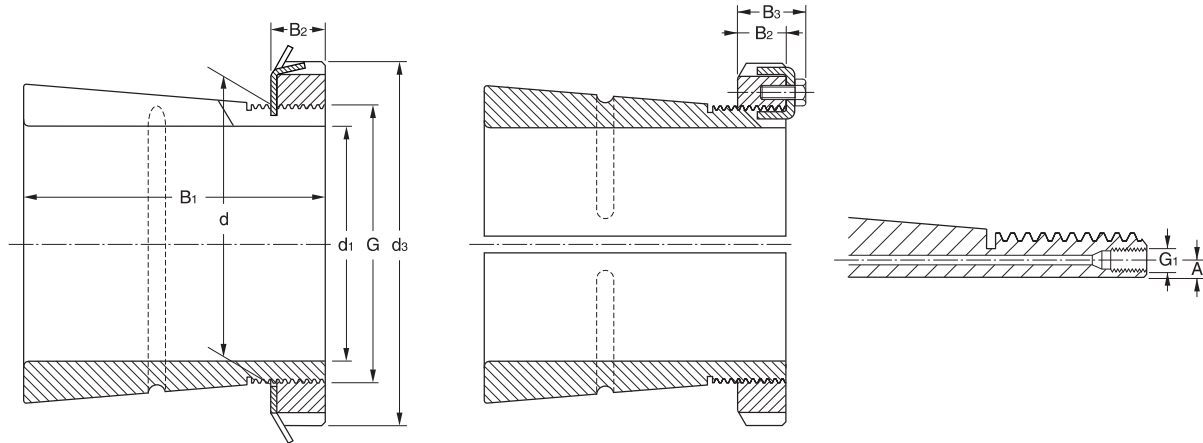


Dimensões

Designações

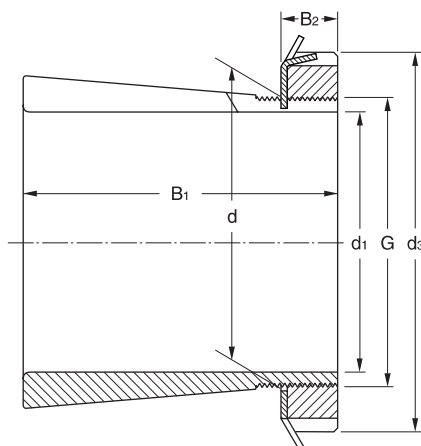
Dimensões							Designações			
d_1	d	d_3	B_1	B_2	G	peso	buchas de fixação conjunto completo	porca de fixação	dispositivo de trava	porca hidráulica
mm							kg			
80	90	120	52	18	M 90 x 2	1,10	H 218	KM 18	MB 18	HMV 18
		120	65	18	M 90 x 2	1,30	H 318	KM 18	MB 18	HMV 18
		120	86	18	M 90 x 2	1,60	H 2318	KM 18	MB 18	HMV 18
85	95	125	55	19	M 95 x 2	1,25	H 219	KM 19	MB 19	HMV 19
		125	68	19	M 95 x 2	1,40	H 319	KM 19	MB 19	HMV 19
		125	90	19	M 95 x 2	1,80	H 2319	KM 19	MB 19	HMV 19
90	100	130	58	20	M 100 x 2	1,40	H 220	KM 20	MB 20	HMV 20
		130	71	20	M 100 x 2	1,60	H 320	KM 20	MB 20	HMV 20
		130	97	20	M 100 x 2	2,00	H 2320	KM 20	MB 20	HMV 20
95	105	140	60	20	M 105 x 2	1,60	H 221	KM 21	MB 21	HMV 21
		140	74	20	M 105 x 2	1,85	H 321	KM 21	MB 21	HMV 21
100	110	145	63	21	M 110 x 2	1,80	H 222	KM 22	MB 22	HMV 22
		145	77	21	M 110 x 2	2,05	H 322	KM 22	MB 22	HMV 22
		145	81	21	M 110 x 2	2,10	H 3122	KM 22	MB 22	HMV 22
		145	105	21	M 110 x 2	2,75	H 2322	KM 22	MB 22	HMV 22
110	120	145	72	22	M 120 x 2	1,80	H 3024	KML 24	MBL 24	HMV 24
		155	88	22	M 120 x 2	2,50	H 3124	KM 24	MB 24	HMV 24
		155	112	22	M 120 x 2	3,00	H 2324	KM 24	MB 24	HMV 24
115	130	155	80	23	M 130 x 2	2,80	H 3026	KML 26	MBL 26	HMV 26
		165	92	23	M 130 x 2	3,45	H 3126	KM 26	MB 26	HMV 26
		165	121	23	M 130 x 2	4,45	H 2326	KM 26	MB 26	HMV 26
125	140	165	82	24	M 140 x 2	3,05	H 3028	KML 28	MBL 28	HMV 28
		180	97	24	M 140 x 2	4,10	H 3128	KM 28	MB 28	HMV 28
		180	131	24	M 140 x 2	5,40	H 2328	KM 28	MB 28	HMV 28
135	150	180	87	26	M 150 x 2	3,75	H 3030	KML 30	MBL 30	HMV 30
		195	111	26	M 150 x 2	5,25	H 3130	KM 30	MB 30	HMV 30
		195	139	26	M 150 x 2	6,40	H 2330	KM 30	MB 30	HMV 30
140	160	190	93	27,5	M 160 x 3	5,10	H 3032	KML 32	MBL 32	HMV 32
		210	119	28	M 160 x 3	7,25	H 3132	KM 32	MB 32	HMV 32
		210	147	28	M 160 x 3	8,80	H 2332	KM 32	MB 32	HMV 32
150	170	200	101	28,5	M 170 x 3	5,80	H 3034	KML 34	MBL 34	HMV 34
		220	122	29	M 170 x 3	8,10	H 3134	KM 34	MB 34	HMV 34
		220	154	29	M 170 x 3	9,90	H 2334	KM 34	MB 34	HMV 34
160	180	210	109	29,5	M 180 x 3	6,70	H 3036	KML 36	MBL 36	HMV 36
		230	131	30	M 180 x 3	9,15	H 3136	KM 36	MB 36	HMV 36
		230	161	30	M 180 x 3	11,0	H 2336	KM 36	MB 36	HMV 36
170	190	220	112	30,5	M 190 x 3	7,25	H 3038	KML 38	MBL 38	HMV 38
		240	141	31	M 190 x 3	10,5	H 3138	KM 38	MB 38	HMV 38
		240	169	31	M 190 x 3	12,0	H 2338	KM 38	MB 38	HMV 38
180	200	240	120	31,5	M 200 x 3	8,90	H 3040	KML 40	MBL 40	HMV 40
		250	150	32	M 200 x 3	12,0	H 3140	KM 40	MB 40	HMV 40
		250	176	32	M 200 x 3	13,5	H 2340	KM 40	MB 40	HMV 40

Bucha de fixação
para eixos de 200 - 500 mm



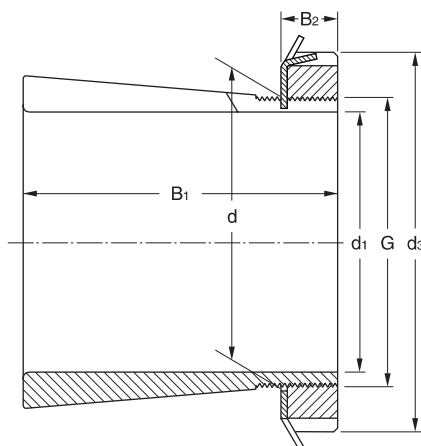
Dimensões										Designações				
d ₁	d	A	d ₃	B ₁	B ₂	B ₃	G ₁	G	peso	bucha de fixação com canal de lubrificação	padrão	porca de fixação	dispositivo de trava	porca hidráulica
mm										kg				
200	220	4,2	260	126	30	41	M 6	Tr 220 x 4	9,90	OH 3044 H	H 3044	HM 3044	MS 3044	HMV 44
		4,2	280	161	35	-	M 6	Tr 220 x 4	15,0	OH 3144 H	H 3144	HM 44 T	MB 44	HMV 44
		4,2	280	186	35	-	M 6	Tr 220 x 4	17,0	OH 2344 H	H 2344	HM 44 T	MB 44	HMV 44
220	240	4,2	290	133	34	46	M 6	Tr 240 x 4	12,0	OH 3048 H	H 3048	HM 3048	MS 3052-48	HMV 48
		4,2	300	172	37	-	M 6	Tr 240 x 4	16,0	OH 3148 H	H 3148	HM 48 T	MB 48	HMV 48
		4,2	300	199	37	-	M 6	Tr 240 x 4	19,0	OH 2348 H	H 2348	HM 48 T	MB 48	HMV 48
240	260	4,2	310	145	34	46	M 6	Tr 260 x 4	13,5	OH 3052 H	H 3052	HM 3052	MS 3052-48	HMV 52
		4,2	330	190	39	-	M 6	Tr 260 x 4	21,0	OH 3152 H	H 3152	HM 52 T	MB 52	HMV 52
		4,2	330	211	39	-	M 6	Tr 260 x 4	23,0	OH 2352 H	H 2352	HM 52 T	MB 52	HMV 52
260	280	4,2	330	152	38	50	M 6	Tr 280 x 4	16,0	OH 3056 H	H 3056	HM 3056	MS 3056	HMV 56
		4,2	350	195	41	-	M 6	Tr 280 x 4	23,0	OH 3156 H	H 3156	HM 56 T	MB 56	HMV 56
		4,2	350	224	41	-	M 6	Tr 280 x 4	27,0	OH 2356 H	H 2356	HM 56 T	MB 56	HMV 56
280	300	4,2	360	168	42	54	M 6	Tr 300 x 4	20,5	OH 3060 H	H 3060	HM 3060	MS 3060	HMV 60
		4,2	380	208	40	53	M 6	Tr 300 x 4	29,0	OH 3160 H	H 3160	HM 3160	MS 3160	HMV 60
		4,2	380	240	40	53	M 6	Tr 300 x 4	32,0	OH 2360 H	H 3260	HM 2360	MS 3160	HMV 60
300	320	4	380	171	42	55	M 6	Tr 320 x 5	22,0	OH 3064 H	H 3064	HM 3064	MS 3068-64	HMV 64
		4	400	226	42	56	M 6	Tr 320 x 5	32,0	OH 3164 H	H 3164	HM 3164	MS 3164	HMV 64
		4	400	258	42	56	M 6	Tr 320 x 5	35,0	OH 2364 H	H 3264	HM 2364	MS 3164	HMV 64
320	340	4	400	187	45	58	M 6	Tr 340 x 5	27,0	OH 3068 H	H 3068	HM 3068	MS 3068-64	HMV 68
		4	440	254	55	72	M 6	Tr 340 x 5	50,0	OH 3168 H	H 3168	HM 3168	MS 3172-68	HMV 68
		4	440	288	55	72	M 6	Tr 340 x 5	51,5	OH 2368 H	H 3268	HM 2368	MS 3172-68	HMV 68
340	360	4	420	188	45	58	M 6	Tr 360 x 5	29,0	OH 3072 H	H 3072	HM 3072	MS 3072	HMV 72
		4	460	259	58	75	M 6	Tr 360 x 5	56,0	OH 3172 H	H 3172	HM 3172	MS 3172-68	HMV 72
		4	460	299	58	75	M 6	Tr 360 x 5	60,5	OH 2372 H	H 3272	HM 2372	MS 3172-68	HMV 72
360	380	4	450	193	48	62	M 6	Tr 380 x 5	35,5	OH 3076 H	H 3076	HM 3076	MS 3080-76	HMV 76
		4	490	264	60	77	M 6	Tr 380 x 5	61,5	OH 3176 H	H 3176	HM 3176	MS 3176	HMV 76
		4	490	310	60	77	M 6	Tr 380 x 5	69,5	OH 2376 H	H 3276	HM 2376	MS 3176	HMV 76
380	400	4	470	210	52	66	M 6	Tr 400 x 5	40,0	OH 3080 H	H 3080	HM 3080	MS 3080-76	HMV 80
		4	520	272	62	82	M 6	Tr 400 x 5	73,0	OH 3180 H	H 3180	HM 3180	MS 3184-80	HMV 80
400	420	4	490	212	52	66	M 6	Tr 420 x 5	47,0	OH 3084 H	H 3084	HM 3084	MS 3084	HMV 84
		4	540	304	70	90	M 6	Tr 420 x 5	80,0	OH 3184 H	H 3184	HM 3184	MS 3184-80	HMV 84
410	440	6,5	520	228	60	77	M 8	Tr 440 x 5	65,0	OH 3088 H	H 3088	HM 3088	MS 3092-88	HMV 88
		6,5	560	307	70	90	M 8	Tr 440 x 5	95,0	OH 3188 H	H 3188	HM 3188	MS 3192-88	HMV 88
430	460	6,5	540	234	60	77	M 8	Tr 460 x 5	71,0	OH 3092 H	H 3092	HM 3092	MS 3092-88	HMV 92
		6,5	580	326	75	95	M 8	Tr 460 x 5	119	OH 3192 H	H 3192	HM 3192	MS 3192-88	HMV 92
450	480	6,5	560	237	60	77	M 8	Tr 480 x 5	75,0	OH 3096 H	H 3096	HM 3096	MS 30/500-96	HMV 96
		6,5	620	335	75	95	M 8	Tr 480 x 5	135	OH 3196 H	H 3196	HM 3196	MS 3196	HMV 96
470	500	6,5	580	247	68	85	M 8	Tr 500 x 5	82,0	OH 30/500 H	H 30/500	HM 30/500	MS 30/500-96	HMV 100
		6,5	630	356	80	100	M 8	Tr 500 x 5	145	OH 31/500 H	H 31/500	HM 31/500	MS 31/500	HMV 100
500	530	6,5	630	265	68	90	M 8	Tr 530 x 6	105	OH 30/530 H	H 30/530	HM 30/530	MS 30/600-530	HMV 106

Bucha de fixação
para eixos de 3/4" - 1 7/16"



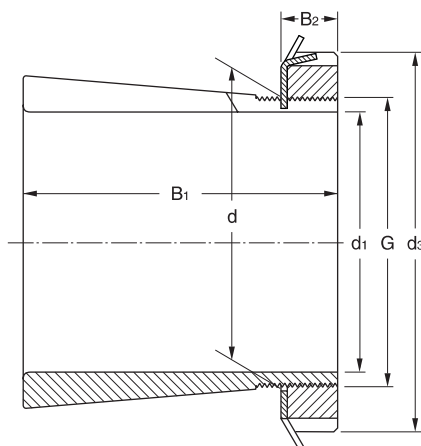
Dimensões							Designações			
d ₁	d	d ₃	B ₁	B ₂	G	peso	bucha de fixação conjunto completo	porca de fixação	dispositivo de trava	porca hidráulica
pol							kg			
3/4"	25	38	26	8	M 25 x 1,5	0,064	HE 205	KM 5	MB 5	-
		38	29	8	M 25 x 1,5	0,071	HE 305	KM 5	MB 5	-
		38	35	8	M 25 x 1,5	0,085	HE 2305	KM 5	MB 5	-
7/8"	25	38	26	8	M 25 x 1,5	0,064	HS 205	KM 5	MB 5	-
		38	29	8	M 25 x 1,5	0,071	HS 305	KM 5	MB 5	-
		38	35	8	M 25 x 1,5	0,085	HS 2305	KM 5	MB 5	-
7/8"	30	45	27	8	M 30 x 1,5	0,086	HS 206	KM 6	MB 6	-
		45	31	8	M 30 x 1,5	0,095	HS 306	KM 6	MB 6	-
		45	38	8	M 30 x 1,5	0,11	HS 2306	KM 6	MB 6	-
15/16"	30	45	27	8	M 30 x 1,5	0,086	HA 206	KM 6	MB 6	-
		45	31	8	M 30 x 1,5	0,095	HA 306	KM 6	MB 6	-
		45	38	8	M 30 x 1,5	0,11	HA 2306	KM 6	MB 6	-
1"	30	45	27	8	M 30 x 1,5	0,086	HE 206	KM 6	MB 6	-
		45	31	8	M 30 x 1,5	0,095	HE 306	KM 6	MB 6	-
		45	38	8	M 30 x 1,5	0,11	HE 2306	KM 6	MB 6	-
1 1/8"	35	52	29	9	M 35 x 1,5	0,12	HS 207	KM 7	MB 7	-
		52	35	9	M 35 x 1,5	0,14	HS 307	KM 7	MB 7	-
		52	43	9	M 35 x 1,5	0,16	HS 2307	KM 7	MB 7	-
1 3/16"	35	52	29	9	M 35 x 1,5	0,12	HA 207	KM 7	MB 7	-
		52	35	9	M 35 x 1,5	0,14	HA 307	KM 7	MB 7	-
		52	43	9	M 35 x 1,5	0,16	HA 2307	KM 7	MB 7	-
1 1/4"	40	58	31	10	M 40 x 1,5	0,16	HE 208	KM 8	MB 8	-
		58	36	10	M 40 x 1,5	0,17	HE 308	KM 8	MB 8	-
		58	46	10	M 40 x 1,5	0,22	HE 2308	KM 8	MB 8	-
1 5/16"	40	58	31	10	M 40 x 1,5	0,16	HA 208	KM 8	MB 8	-
		58	36	10	M 40 x 1,5	0,17	HA 308	KM 8	MB 8	-
		58	46	10	M 40 x 1,5	0,22	HA 2308	KM 8	MB 8	-
1 3/8"	40	58	31	10	M 40 x 1,5	0,16	HS 208	KM 8	MB 8	-
		58	36	10	M 40 x 1,5	0,17	HS 308	KM 8	MB 8	-
		58	46	10	M 40 x 1,5	0,22	HS 2308	KM 8	MB 8	-
1 7/16"	45	65	33	11	M 45 x 1,5	0,21	HA 209	KM 9	MB 9	-
		65	39	11	M 45 x 1,5	0,23	HA 309	KM 9	MB 9	-
		65	50	11	M 45 x 1,5	0,27	HA 2309	KM 9	MB 9	-

Bucha de fixação
para eixos de 1 1/2" - 2 1/4"



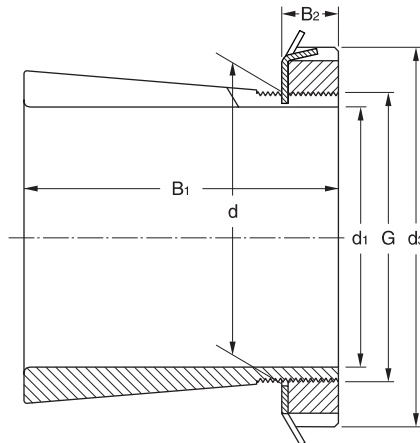
Dimensões							Designações			
d ₁	d	d ₃	B ₁	B ₂	G	peso	bucha de fixação conjunto completo	porca de fixação	dispositivo de trava	porca hidráulica
pol						Kg				
1 1/2"	45	65	33	11	M 45 x 1,5	0,21	HE 209	KM 9	MB 9	-
		65	39	11	M 45 x 1,5	0,23	HE 309	KM 9	MB 9	-
		65	50	11	M 45 x 1,5	0,27	HE 2309	KM 9	MB 9	-
1 5/8"	45	65	33	11	M 45 x 1,5	0,21	HS 209	KM 9	MB 9	-
		65	39	11	M 45 x 1,5	0,23	HS 309	KM 9	MB 9	-
		65	50	11	M 45 x 1,5	0,27	HS 2309	KM 9	MB 9	-
1 5/8"	50	70	35	12	M 50 x 1,5	0,24	HS 210	KM 10	MB 10	HMV 10
		70	42	12	M 50 x 1,5	0,27	HS 310	KM 10	MB 10	HMV 10
		70	55	12	M 50 x 1,5	0,34	HS 2310	KM 10	MB 10	HMV 10
1 11/16"	50	70	35	12	M 50 x 1,5	0,24	HA 210	KM 10	MB 10	HMV 10
		70	42	12	M 50 x 1,5	0,27	HA 310	KM 10	MB 10	HMV 10
		70	55	12	M 50 x 1,5	0,34	HA 2310	KM 10	MB 10	HMV 10
1 3/4"	50	70	35	12	M 50 x 1,5	0,24	HE 210	KM 10	MB 10	HMV 10
		70	42	12	M 50 x 1,5	0,27	HE 310	KM 10	MB 10	HMV 10
		70	55	12	M 50 x 1,5	0,34	HE 2310	KM 10	MB 10	HMV 10
1 7/8"	55	75	37	12,5	M 55 x 2	0,28	HS 211	KM 11	MB 11	HMV 11
		75	45	12,5	M 55 x 2	0,32	HS 311	KM 11	MB 11	HMV 11
		75	59	12,5	M 55 x 2	0,39	HS 2311	KM 11	MB 11	HMV 11
1 15/16"	55	75	37	12,5	M 55 x 2	0,28	HA 211	KM 11	MB 11	HMV 11
		75	45	12,5	M 55 x 2	0,32	HA 311	KM 11	MB 11	HMV 11
		75	59	12,5	M 55 x 2	0,39	HA 2311	KM 11	MB 11	HMV 11
2"	55	75	37	12,5	M 55 x 2	0,28	HE 211	KM 11	MB 11	HMV 11
		75	45	12,5	M 55 x 2	0,32	HE 311	KM 11	MB 11	HMV 11
		75	59	12,5	M 55 x 2	0,39	HE 2311	KM 11	MB 11	HMV 11
2 1/8"	60	80	38	13	M 60 x 2	0,31	HS 212	KM 12	MB 12	HMV 12
		80	47	13	M 60 x 2	0,36	HS 312	KM 12	MB 12	HMV 12
		80	62	13	M 60 x 2	0,45	HS 2312	KM 12	MB 12	HMV 12
2 3/16"	65	85	40	14	M 65 x 2	0,36	HA 213	KM 13	MB 13	HMV 13
		85	50	14	M 65 x 2	0,42	HA 313	KM 13	MB 13	HMV 13
		85	65	14	M 65 x 2	0,52	HA 2313	KM 13	MB 13	HMV 13
2 1/4"	65	85	40	14	M 65 x 2	0,36	HE 213	KM 13	MB 13	HMV 13
		85	50	14	M 65 x 2	0,42	HE 313	KM 13	MB 13	HMV 13
		85	65	14	M 65 x 2	0,52	HE 2313	KM 13	MB 13	HMV 13

Bucha de fixação
para eixos de 2 3/8" - 3 7/16"



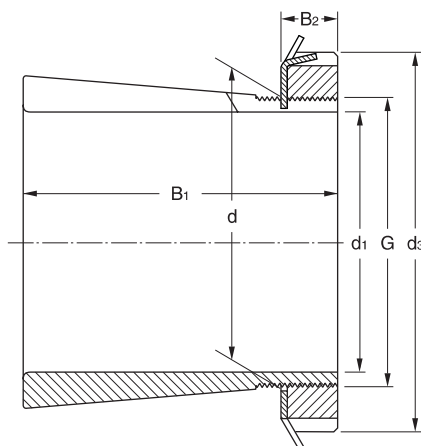
Dimensões							Designações				
d ₁	d	d ₃	B ₁	B ₂	G	peso	bucha de fixação conjunto completo	porca de fixação	dispositivo de trava	porca hidráulica	
pol						Kg	-				
2 3/8"	65	85	40	14	M 65 x 2	0,36	HS 213	KM 13	MB 13	HMV 13	
		85	50	14	M 65 x 2	0,42	HS 313	KM 13	MB 13	HMV 13	
		85	65	14	M 65 x 2	0,52	HS 2313	KM 13	MB 13	HMV 13	
2 7/16"	75	98	43	15	M 75 x 2	0,66	HA 215	KM 15	MB 15	HMV 15	
		98	55	15	M 75 x 2	0,78	HA 315	KM 15	MB 15	HMV 15	
		98	73	15	M 75 x 2	1,10	HA 2315	KM 15	MB 15	HMV 15	
2 1/2"	75	98	43	15	M 75 x 2	0,66	HE 215	KM 15	MB 15	HMV 15	
		98	55	15	M 75 x 2	0,78	HE 315	KM 15	MB 15	HMV 15	
		98	73	15	M 75 x 2	1,10	HE 2315	KM 15	MB 15	HMV 15	
2 11/16"	80	105	46	17	M 80 x 2	0,81	HA 216	KM 16	MB 16	HMV 16	
		105	59	17	M 80 x 2	0,95	HA 316	KM 16	MB 16	HMV 16	
		105	78	17	M 80 x 2	1,20	HA 2316	KM 16	MB 16	HMV 16	
2 3/4"	80	105	46	17	M 80 x 2	0,81	HE 216	KM 16	MB 16	HMV 16	
		105	59	17	M 80 x 2	0,95	HE 316	KM 16	MB 16	HMV 16	
		105	78	17	M 80 x 2	1,20	HE 2316	KM 16	MB 16	HMV 16	
2 15/16"	85	110	50	18	M 85 x 2	0,94	HA 217	KM 17	MB 17	HMV 17	
		110	63	18	M 85 x 2	1,10	HA 317	KM 17	MB 17	HMV 17	
		110	82	18	M 85 x 2	1,35	HA 2317	KM 17	MB 17	HMV 17	
3"	85	110	50	18	M 85 x 2	0,94	HE 217	KM 17	MB 17	HMV 17	
		110	63	18	M 85 x 2	1,10	HE 317	KM 17	MB 17	HMV 17	
		110	82	18	M 85 x 2	1,35	HE 2317	KM 17	MB 17	HMV 17	
3 3/16"	90	120	52	18	M 90 x 2	1,10	HA 218	KM 18	MB 18	HMV 18	
		120	65	18	M 90 x 2	1,30	HA 318	KM 18	MB 18	HMV 18	
		120	86	18	M 90 x 2	1,60	HA 2318	KM 18	MB 18	HMV 18	
3 1/4"	90	120	52	18	M 90 x 2	1,10	HE 218	KM 18	MB 18	HMV 18	
		120	65	18	M 90 x 2	1,30	HE 318	KM 18	MB 18	HMV 18	
		120	86	18	M 90 x 2	1,60	HE 2318	KM 18	MB 18	HMV 18	
3 1/4"	95	125	55	19	M 95 x 2	1,25	HE 219	KM 19	MB 19	HMV 19	
		125	68	19	M 95 x 2	1,40	HE 319	KM 19	MB 19	HMV 19	
		125	90	19	M 95 x 2	1,80	HE 2319	KM 19	MB 19	HMV 19	
3 7/16"	100	130	58	20	M 100 x 2	1,40	HA 220	KM 20	MB 20	HMV 20	
		130	71	20	M 100 x 2	1,60	HA 320	KM 20	MB 20	HMV 20	
		130	97	20	M 100 x 2	2,00	HA 2320	KM 20	MB 20	HMV 20	

Bucha de fixação
para eixos de 3 1/2" - 5 3/16"



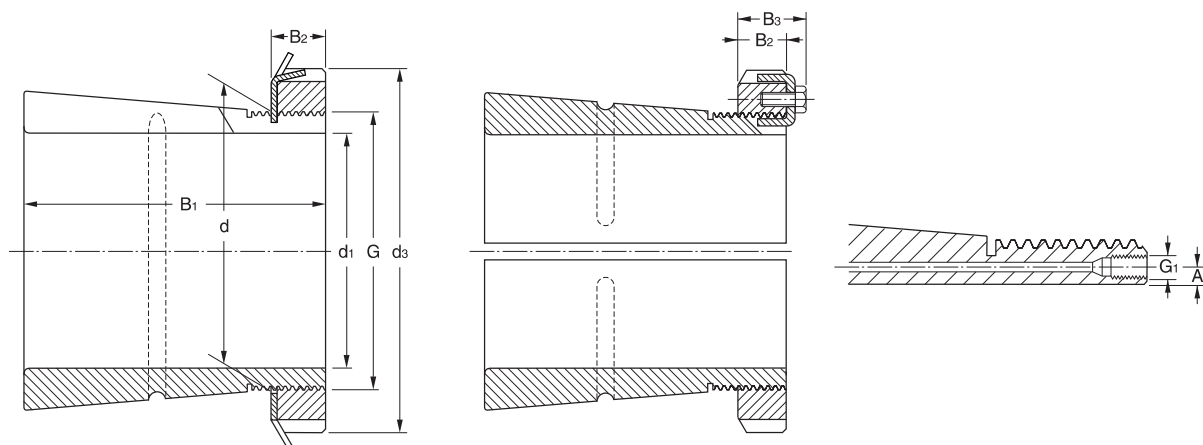
Dimensões							Designações			
d_1	d	d_3	B_1	B_2	G	peso	bucha de fixação conjunto completo	porca de fixação	dispositivo de trava	porca hidráulica
pol						kg				
3 1/2"	100	130	58	20	M 100 x 2	1,40	HE 220	KM 20	MB 20	HMV 20
		130	71	20	M 100 x 2	1,60	HE 320	KM 20	MB 20	HMV 20
		130	97	20	M 100 x 2	2,00	HE 2320	KM 20	MB 20	HMV 20
3 15/16"	110	145	63	21	M 110 x 2	1,80	HA 222	KM 22	MB 22	HMV 22
		145	77	21	M 110 x 2	2,05	HA 322	KM 22	MB 22	HMV 22
		145	81	21	M 110 x 2	2,10	HA 3122	KM 22	MB 22	HMV 22
		145	105	21	M 110 x 2	2,75	HA 2322	KM 22	MB 22	HMV 22
4"	110	145	63	21	M 110 x 2	1,80	HE 222	KM 22	MB 22	HMV 22
		145	77	21	M 110 x 2	2,05	HE 322	KM 22	MB 22	HMV 22
		145	81	21	M 110 x 2	2,10	HE 3122	KM 22	MB 22	HMV 22
		145	105	21	M 110 x 2	2,75	HE 2322	KM 22	MB 22	HMV 22
4 3/16"	120	145	72	22	M 120 x 2	1,80	HA 3024	KML 24	MBL 24	HMV 24
		155	88	22	M 120 x 2	2,50	HA 3124	KM 24	MB 24	HMV 24
		155	112	22	M 120 x 2	3,00	HA 2324	KM 24	MB 24	HMV 24
4 1/4"	120	145	72	22	M 120 x 2	1,80	HE 3024	KML 24	MBL 24	HMV 24
		155	88	22	M 120 x 2	2,50	HE 3124	KM 24	MB 24	HMV 24
		155	112	22	M 120 x 2	3,00	HE 2324	KM 24	MB 24	HMV 24
4 7/16"	130	155	80	23	M 130 x 2	2,80	HA 3026	KML 26	MBL 26	HMV 26
		165	92	23	M 130 x 2	3,45	HA 3126	KM 26	MB 26	HMV 26
		165	121	23	M 130 x 2	4,45	HA 2326	KM 26	MB 26	HMV 26
4 1/2"	130	155	80	23	M 130 x 2	2,80	HE 3026	KML 26	MBL 26	HMV 26
		165	92	23	M 130 x 2	3,45	HE 3126	KM 26	MB 26	HMV 26
		165	121	23	M 130 x 2	4,45	HE 2326	KM 26	MB 26	HMV 26
4 15/16"	140	165	82	24	M 140 x 2	3,05	HA 3028	KML 28	MBL 28	HMV 28
		180	97	24	M 140 x 2	4,10	HA 3128	KM 28	MB 28	HMV 28
		180	131	24	M 140 x 2	5,40	HA 2328	KM 28	MB 28	HMV 28
5"	140	165	82	24	M 140 x 2	3,05	HE 3028	KML 28	MBL 28	HMV 28
		180	97	24	M 140 x 2	4,10	HE 3128	KM 28	MB 28	HMV 28
		180	131	24	M 140 x 2	5,40	HE 2328	KM 28	MB 28	HMV 28
5 3/16"	150	180	87	26	M 150 x 2	3,75	HA 3030	KML 30	MBL 30	HMV 30
		195	111	26	M 150 x 2	5,25	HA 3130	KM 30	MB 30	HMV 30
		195	139	26	M 150 x 2	6,40	HA 2330	KM 30	MB 30	HMV 30

Bucha de fixação
para eixos de 5 1/4" - 7 3/16"



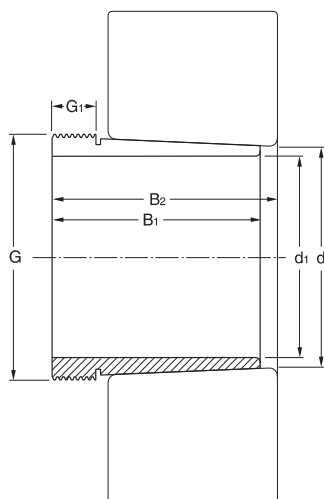
Dimensões							Designações			
d ₁	d	d ₃	B ₁	B ₂	G	peso	bucha de fixação conjunto completo	porca de fixação	dispositivo de trava	porca hidráulica
pol						kg				
5 1/4"	150	180	87	26	M 150 x 2	3,75	HE 3030	KML 30	MBL 30	HMV 30
		195	111	26	M 150 x 2	5,25	HE 3130	KM 30	MB 30	HMV 30
		195	139	26	M 150 x 2	6,40	HE 2330	KM 30	MB 30	HMV 30
5 7/16"	160	190	93	27,5	M 160 x 3	5,10	HA 3032	KML 32	MBL 32	HMV 32
		210	119	28	M 160 x 3	7,25	HA 3132	KM 32	MB 32	HMV 32
		210	147	28	M 160 x 3	8,80	HA 2332	KM 32	MB 32	HMV 32
5 1/2"	160	190	93	27,5	M 160 x 3	5,10	HE 3032	KML 32	MBL 32	HMV 32
		210	119	28	M 160 x 3	7,25	HE 3132	KM 32	MB 32	HMV 32
		210	147	28	M 160 x 3	8,80	HE 2332	KM 32	MB 32	HMV 32
5 15/16"	170	200	101	28,5	M 170 x 3	5,80	HA 3034	KML 34	MBL 34	HMV 34
		220	122	29	M 170 x 3	8,10	HA 3134	KM 34	MB 34	HMV 34
		220	154	29	M 170 x 3	9,90	HA 2334	KM 34	MB 34	HMV 34
6"	170	200	101	28,5	M 170 x 3	5,80	HE 3034	KML 34	MBL 34	HMV 34
		220	122	29	M 170 x 3	8,10	HE 3134	KM 34	MB 34	HMV 34
		220	154	29	M 170 x 3	9,90	HE 2334	KM 34	MB 34	HMV 34
6 7/16"	180	210	109	29,5	M 180 x 3	6,70	HA 3036	KML 36	MBL 36	HMV 36
		230	131	30	M 180 x 3	9,15	HA 3136	KM 36	MB 36	HMV 36
		230	161	30	M 180 x 3	11,0	HA 2336	KM 36	MB 36	HMV 36
6 1/2"	180	210	109	29,5	M 180 x 3	6,70	HE 3036	KML 36	MBL 36	HMV 36
		230	131	30	M 180 x 3	9,15	HE 3136	KM 36	MB 36	HMV 36
		230	161	30	M 180 x 3	11,0	HE 2336	KM 36	MB 36	HMV 36
6 3/4"	190	220	112	30,5	M 190 x 3	7,25	HE 3038	KML 38	MBL 38	HMV 38
		240	141	31	M 190 x 3	10,5	HE 3138	KM 38	MB 38	HMV 38
		240	169	31	M 190 x 3	12,0	HE 2338	KM 38	MB 38	HMV 38
6 15/16"	190	220	112	30,5	M 190 x 3	7,25	HA 3038	KML 38	MBL 38	HMV 38
		240	141	31	M 190 x 3	10,5	HA 3138	KM 38	MB 38	HMV 38
		240	169	31	M 190 x 3	12,0	HA 2338	KM 38	MB 38	HMV 38
7"	200	240	120	31,5	M 200 x 3	8,90	HE 3040	KML 40	MBL 40	HMV 40
		250	150	32	M 200 x 3	12,0	HE 3140	KM 40	MB 40	HMV 40
		250	176	32	M 200 x 3	13,5	HE 2340	KM 40	MB 40	HMV 40
7 3/16"	200	240	120	31,5	M 200 x 3	8,90	HA 3040	KML 40	MBL 40	HMV 40
		250	150	32	M 200 x 3	12,0	HA 3140	KM 40	MB 40	HMV 40
		250	176	32	M 200 x 3	13,5	HA 2340	KM 40	MB 40	HMV 40

Bucha de fixação
para eixos de 7 15/16" - 11 15/16"



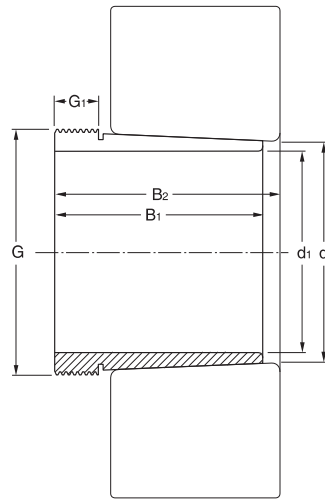
Dimensões									Designações					
d ₁	d	A	d ₃	B ₁	B ₂	B ₃	G ₁	G	peso	bucha de fixação sem rasgo de lubrificação	bucha de fixação com rasgo de lubrificação	porca de fixação	dispositivo de trava	porca hidráulica
pol									kg					
7 15/16"	220	4,2	260	126	30	41	M 6	Tr 220 x 4	9,90	HA 3044 H	OHA 3044 H	HM 3044	MS 3044	HMV 44
		4,2	280	161	35	-	M 6	Tr 220 x 4	15,0	HA 3144 H	OHA 3144 H	HM 44 T	MB 44	HMV 44
8 7/16"	240	4,2	290	133	34	46	M 6	Tr 240 x 4	12,0	HA 3048 H	OHA 3048 H	HM 3048	MS 3052-48	HMV 48
9 7/16"	260	4,2	310	145	34	46	M 6	Tr 260 x 4	13,5	HA 3052 H	OHA 3052 H	HM 3052	MS 3052-48	HMV 52
10 7/16"	280	4,2	330	152	38	50	M 6	Tr 280 x 4	16,0	HA 3056 H	OHA 3056 H	HM 3056	MS 3056	HMV 56
10 15/16"	300	4,2	360	168	42	54	M 6	Tr 300 x 4	20,5	HA 3060 H	OHA 3060 H	HM 3060	MS 3060	HMV 60
11 15/16"	320	4	380	171	42	55	M 6	Tr 320 x 4	22,0	HA 3064 H	OHA 3064 H	HM 3064	MS 3068-64	HMV 64

Bucha de desmontagem
para eixos de **35 - 105 mm**



Dimensões							Designações		
d ₁	d	B ₁	B ₂	G	G ₁	peso	bucha de desmontagem	porca de desmontagem	porca hidráulica
mm							kg		
35	40	29	32	M 45 x 1,5	6	0,09	AH 308	KM 09	-
		40	43	M 45 x 1,5	7	0,13	AH 2308	KM 09	-
40	45	31	34	M 50 x 1,5	6	0,12	AH 309	KM 10	HMV 10
		44	47	M 50 x 1,5	7	0,16	AH 2309	KM 10	HMV 10
45	50	35	38	M 55 x 2	7	0,13	AHX 310	KM 11	HMV 11
		50	53	M 55 x 2	9	0,19	AHX 2310	KM 11	HMV 11
50	55	37	40	M 60 x 2	7	0,16	AHX 311	KM 12	HMV 12
		54	57	M 60 x 2	10	0,26	AHX 2311	KM 12	HMV 12
55	60	40	43	M 65 x 2	8	0,19	AHX 312	KM 13	HMV 13
		58	61	M 65 x 2	11	0,30	AHX 2312	KM 13	HMV 13
60	65	42	45	M 75 x 2	8	0,25	AH 313	KM 15	HMV 15
		61	64	M 75 x 2	12	0,39	AH 2313	KM 15	HMV 15
65	70	43	47	M 80 x 2	8	0,29	AH 314	KM 16	HMV 16
		64	68	M 80 x 2	12	0,45	AHX 2314	KM 16	HMV 16
70	75	45	49	M 85 x 2	8	0,32	AH 315	KM 17	HMV 17
		68	72	M 85 x 2	12	0,53	AHX 2315	KM 17	HMV 17
75	80	48	52	M 90 x 2	8	0,37	AH 316	KM 18	HMV 18
		71	75	M 90 x 2	12	0,57	AHX 2316	KM 18	HMV 18
80	85	52	56	M 95 x 2	9	0,43	AHX 317	KM 19	HMV 19
		74	78	M 95 x 2	13	0,65	AHX 2317	KM 19	HMV 19
85	90	53	57	M 100 x 2	9	0,46	AHX 318	KM 20	HMV 20
		63	67	M 100 x 2	10	0,57	AHX 3218	KM 20	HMV 20
		79	83	M 100 x 2	14	0,76	AHX 2318	KM 20	HMV 20
90	95	57	61	M 105 x 2	10	0,54	AHX 319	KM 21	HMV 21
		85	89	M 105 x 2	16	0,90	AHX 2319	KM 21	HMV 21
95	100	59	63	M 110 x 2	10	0,58	AHX 320	KM 22	HMV 22
		64	68	M 110 x 2	11	0,66	AHX 3120	KM 22	HMV 22
		73	77	M 110 x 2	11	0,76	AHX 3220	KM 22	HMV 22
		90	94	M 110 x 2	16	1,00	AHX 2320	KM 22	HMV 22
105	110	68	72	M 120 x 2	11	0,76	AHX 3122	KM 24	HMV 24
		82	86	M 125 x 2	11	1,05	AHX 3222	KM 25	HMV 25
		98	102	M 125 x 2	16	1,35	AHX 2322	KM 25	HMV 25
		82	91	M 115 x 2	13	0,71	AH 24122	KM 23	HMV 23

Bucha de desmontagem
para eixos de **115 - 160 mm**

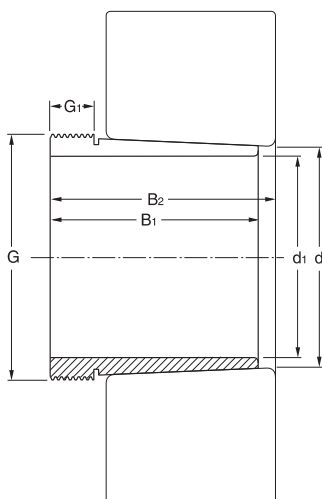


Dimensões

Designações

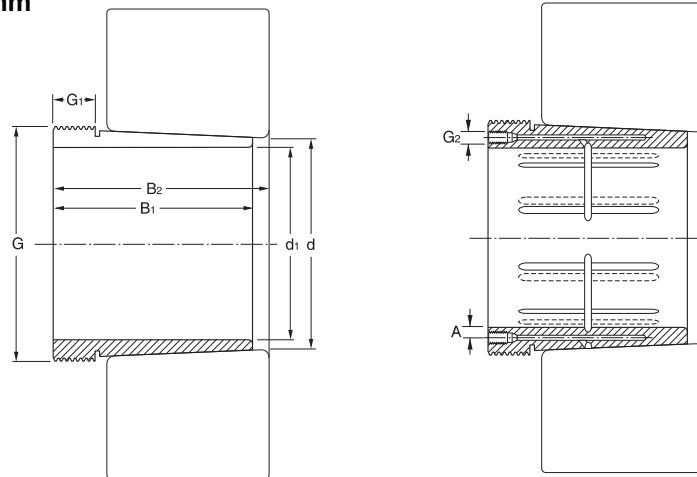
d ₁	d	B ₁	B ₂	G	G ₁	peso	Designações		
							bucha de desmontagem	porca de desmontagem	porca hidráulica
mm							kg		
115	120	60	64	M 130 x 2	13	0,73	AHX 3024	KM 26	HMV 26
		75	79	M 130 x 2	12	0,94	AHX 3124	KM 26	HMV 26
		90	94	M 135 x 2	13	1,30	AHX 3224	KM 27	HMV 27
		105	109	M 135 x 2	17	1,65	AHX 2324	KM 27	HMV 27
		73	82	M 125 x 2	13	0,70	AH 24024	KM 25	HMV 25
		93	102	M 130 x 2	13	1,00	AH 24124	KM 26	HMV 26
125	130	67	71	M 140 x 2	14	0,91	AHX 3026	KM 28	HMV 28
		78	82	M 140 x 2	12	1,10	AHX 3126	KM 28	HMV 28
		98	102	M 145 x 2	15	1,55	AHX 3226	KM 29	HMV 29
		115	119	M 145 x 2	19	2,00	AHX 2326	KM 29	HMV 29
		83	93	M 135 x 2	14	0,88	AH 24026	KM 27	HMV 27
		94	104	M 140 x 2	14	1,15	AH 24126	KM 28	HMV 28
135	140	68	73	M 150 x 2	14	1,00	AHX 3028	KM 30	HMV 30
		83	88	M 150 x 2	14	1,10	AHX 3128	KM 30	HMV 30
		104	109	M 155 x 3	15	1,85	AHX 3228	KM 31	HMV 31
		125	130	M 155 x 3	20	2,35	AHX 2328	KM 31	HMV 31
		83	93	M 145 x 2	14	0,95	AH 24028	KM 29	HMV 29
		99	109	M 150 x 2	14	1,30	AH 24128	KM 30	HMV 30
145	150	72	77	M 160 x 3	15	1,15	AHX 3030	KM 32	HMV 32
		96	101	M 165 x 3	15	1,80	AHX 3130	KM 33	HMV 33
		114	119	M 165 x 3	17	2,20	AHX 3230	KM 33	HMV 33
		135	140	M 165 x 3	24	2,80	AHX 2330	KM 33	HMV 33
		90	101	M 155 x 3	15	1,05	AH 24030	KM 31	HMV 31
		115	126	M 160 x 3	15	1,55	AH 24130	KM 32	HMV 32
150	160	77	82	M 170 x 3	16	2,05	AH 3032	KM 34	HMV 34
		103	108	M 180 x 3	16	3,20	AH 3132	KM 36	HMV 36
		124	130	M 180 x 3	20	4,00	AH 3232	KM 36	HMV 36
		140	146	M 180 x 3	24	4,65	AH 2332	KM 36	HMV 36
		95	106	M 170 x 3	15	2,30	AH 24032	KM 34	HMV 34
		124	135	M 170 x 3	15	3,05	AH 24132	KM 34	HMV 34
160	170	85	90	M 180 x 3	17	2,40	AH 3034	KM 36	HMV 36
		104	109	M 190 x 3	16	3,45	AH 3134	KM 38	HMV 38
		134	140	M 190 x 3	24	4,80	AH 3234	KM 38	HMV 38
		146	152	M 190 x 3	24	5,25	AH 2334	KM 38	HMV 38
		106	117	M 180 x 3	16	2,70	AH 24034	KM 36	HMV 36
		125	136	M 180 x 3	16	3,25	AH 24134	KM 36	HMV 36

Bucha de desmontagem
para eixos de 170 - 190 mm



Dimensões						Designações				
d ₁	d	B ₁	B ₂	G	G ₁	peso	bucha de desmontagem	porca de desmontagem	porca hidráulica	
mm						kg				
170	180	92	98	M 190 x 3	17	2,80	AH 3036	KM 38	HMV 38	
		105	110	M 200 x 3	17	3,75	AH 2236	KM 40	HMV 40	
		116	122	M 200 x 3	19	4,25	AH 3136	KM 40	HMV 40	
		140	146	M 200 x 3	24	5,25	AH 3236	KM 40	HMV 40	
		154	160	M 200 x 3	26	6,05	AH 2336	KM 40	HMV 40	
		116	127	M 190 x 3	16	3,20	AH 24036	KM 38	HMV 38	
		134	145	M 190 x 3	16	3,75	AH 24136	KM 38	HMV 38	
	180	190	96	102	Tr 205 x 4	18	3,40	AH 3038	HML 41 T	HMV 41
			112	117	Tr 210 x 4	18	4,25	AH 2238	HM 42 T	HMV 42
			125	131	Tr 210 x 4	20	4,90	AH 3138	HM 42 T	HMV 42
145			152	Tr 210 x 4	25	5,90	AH 3238	HM 42 T	HMV 42	
160			167	Tr 210 x 4	26	6,70	AH 2338	HM 42 T	HMV 42	
		118	131	M 200 x 3	18	3,55	AH 24038	KM 40	HMV 40	
		146	159	M 200 x 3	18	4,45	AH 24138	KM 40	HMV 40	
190		200	102	108	Tr 215 x 4	19	3,85	AH 3040	HML 43 T	HMV 43
			118	123	Tr 220 x 4	19	4,70	AH 2240	HM 44 T	HMV 44
			134	140	Tr 220 x 4	21	5,65	AH 3140	HM 44 T	HMV 44
	153		160	Tr 220 x 4	25	6,60	AH 3240	HM 44 T	HMV 44	
	170		177	Tr 220 x 4	30	7,60	AH 2340	HM 44 T	HMV 44	
		127	140	Tr 210 x 4	18	4,00	AH 24040	HM 42 T	HMV 42	
		158	171	Tr 210 x 4	18	5,05	AH 24140	HM 42 T	HMV 42	

Bucha de desmontagem
para eixos de 200 - 320 mm

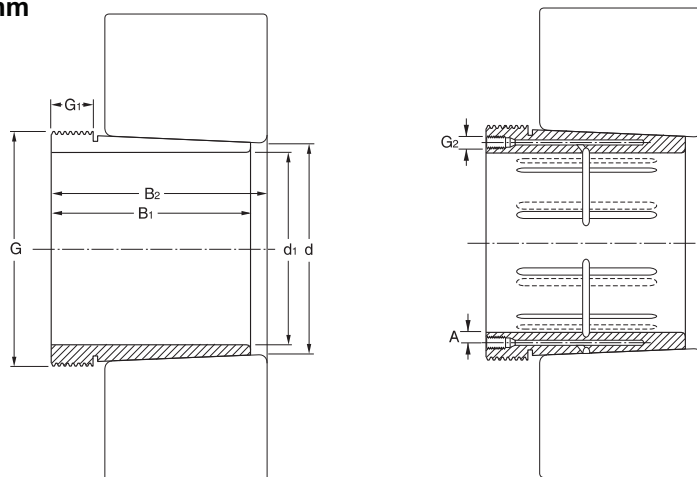


Dimensões

Designações

d ₁	d	B ₁	B ₂	G	G ₁	G ₂	A	peso	Designações			
									bucha de desmontagem sem rasgo de lubrificação	bucha de desmontagem com rasgo de lubrificação	porca de desmontagem	porca hidráulica
mm									kg			
200	220	111	117	Tr 235 x 4	20	G 1/8	7,5	7,40	AH 3044	AOH 3044	HML 47 T	HMV 47
		145	151	Tr 240 x 4	23	G 1/4	9	9,30	AH 3144	AOH 3144	HM 48 T	HMV 48
		181	189	Tr 240 x 4	30	G 1/4	9	13,5	AH 2344	AOH 2344	HM 48 T	HMV 48
	240	138	152	Tr 230 x 4	20	G 1/8	6,5	8,20	AH 24044	AOH 24044	HM 46 T	HMV 46
		170	184	Tr 230 x 4	20	G 1/8	6,5	10,0	AH 24144	AOH 24144	HM 46 T	HMV 46
		116	123	Tr 260 x 4	21	G 1/4	9	7,95	AH 3048	AOH 3048	HM 3052	HMV 52
220	240	154	161	Tr 260 x 4	25	G 1/4	9	12,0	AH 3148	AOH 3148	HM 52 T	HMV 52
		189	197	Tr 260 x 4	30	G 1/4	9	14,0	AH 2348	AOH 2348	HM 52 T	HMV 52
		138	153	Tr 250 x 4	20	G 1/8	6,5	8,05	AH 24048	AOH 24048	HM 50 T	HMV 50
	260	180	195	Tr 260 x 4	20	G 1/4	9	11,5	AH 24148	AOH 24148	HM 52 T	HMV 52
		128	135	Tr 280 x 4	23	G 1/4	9	9,60	AH 3052	AOH 3052	HM 3056	HMV 56
		155	161	Tr 290 x 4	23	G 1/4	9,5	12,5	AH 2252	AOH 2252	HM 58 T	HMV 58
240	260	172	179	Tr 290 x 4	26	G 1/4	9,5	16,0	AH 3152	AOH 3152	HM 58 T	HMV 58
		205	213	Tr 290 x 4	30	G 1/4	10,5	17,5	AH 2352	AOH 2352	HM 58 T	HMV 58
		162	178	Tr 270 x 4	22	G 1/8	6,5	10,5	AH 24052	AOH 24052	HM 54 T	HMV 54
	280	202	218	Tr 280 x 4	22	G 1/4	9	14,0	AH 24152	AOH 24152	HM 56 T	HMV 56
		131	139	Tr 300 x 4	24	G 1/4	9	11,0	AH 3056	AOH 3056	HM 3060	HMV 60
		175	183	Tr 310 x 5	28	G 1/4	9,5	15,5	AH 3156	AOH 3156	HM 62 T	HMV 62
260	280	212	220	Tr 310 x 5	30	G 1/4	11	19,5	AH 2356	AOH 2356	HM 62 T	HMV 62
		162	179	Tr 290 x 4	22	G 1/8	6,5	11,5	AH 24056	AOH 24056	HM 58 T	HMV 58
		202	219	Tr 300 x 4	22	G 1/4	9	15,0	AH 24156	AOH 24156	HM 3160	HMV 60
	300	145	153	Tr 320 x 5	26	G 1/4	9	13,0	AH 3060	AOH 3060	HM 3064	HMV 64
		192	200	Tr 330 x 5	30	G 1/4	10,5	19,0	AH 3160	AOH 3160	HM 66 T	HMV 66
		228	236	Tr 330 x 5	34	G 1/4	11,5	23,5	AH 3260	AOH 3260	HM 66 T	HMV 66
280	300	184	202	Tr 310 x 5	24	G 1/8	6,5	14,0	AH 24060	AOH 24060	HM 62 T	HMV 62
		224	242	Tr 320 x 5	24	G 1/4	9	18,5	AH 24160	AOH 24160	HM 3164	HMV 64
		149	157	Tr 345 x 5	27	G 1/4	9,5	14,5	AH 3064	AOH 3064	HML 69 T	HMV 69
	320	209	217	Tr 350 x 5	31	G 1/4	10,5	22,5	AH 3164	AOH 3164	HM 70 T	HMV 70
		246	254	Tr 350 x 5	36	G 1/4	12	27,5	AH 3264	AOH 3264	HM 70 T	HMV 70
		184	202	Tr 330 x 5	24	G 1/8	6,5	15,0	AH 24064	AOH 24064	HM 66 T	HMV 66
300	320	242	260	Tr 340 x 5	24	G 1/4	9	20,5	AH 24164	AOH 24164	HM 3168	HMV 68
		162	171	Tr 365 x 5	28	G 1/4	9,5	17,5	AH 3068	AOH 3068	HML 73 T	HMV 73
		225	234	Tr 370 x 5	33	G 1/4	11	26,5	AH 3168	AOH 3168	HM 74 T	HMV 74
	340	264	273	Tr 370 x 5	38	G 1/4	12,5	32,0	AH 3268	AOH 3268	HM 74 T	HMV 74
		206	225	Tr 360 x 5	26	G 1/4	9	18,0	AH 24068	AOH 24068	HM 3072	HMV 72
		269	288	Tr 360 x 5	26	G 1/4	9	25,5	AH 24168	AOH 24168	HM 3172	HMV 72

Bucha de desmontagem
para eixos de **340 - 600 mm**

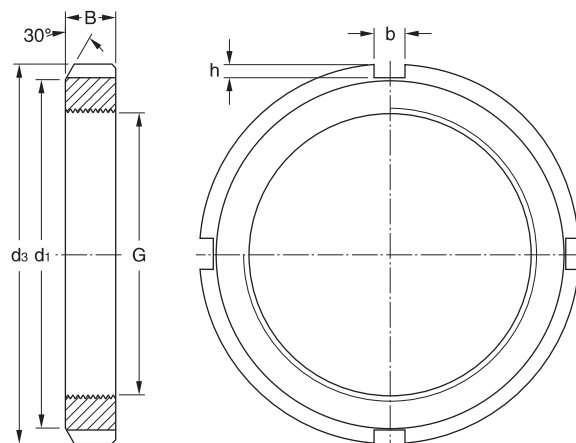


Dimensões

Designações

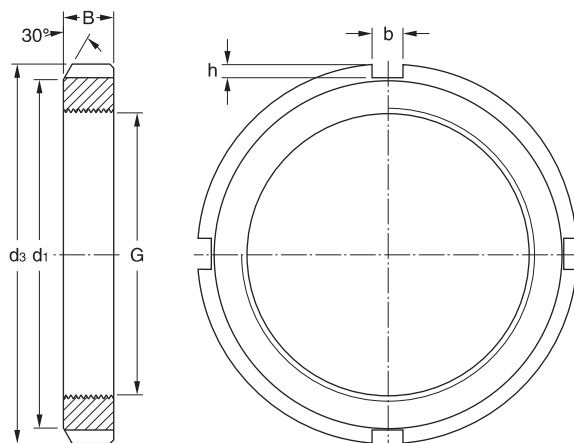
d ₁	d	B ₁	B ₂	G	G ₁	G ₂	A	peso	Designações				
									bucha de desmontagem sem rasgo de lubrificação	bucha de desmontagem com rasgo de lubrificação	porca de desmontagem	porca hidráulica	
mm									kg				
340	360	167	176	Tr 385 x 5	30	G 1/4	9,5	19,0	AH 3072	AOH 3072	HML 77 T	HMV 77	
		229	238	Tr 400 x 5	35	G 1/4	11	30,0	AH 3172	AOH 3172	HM 3180	HMV 80	
		274	283	Tr 400 x 5	40	G 1/4	13	33,0	AH 3272	AOH 3272	HM 3180	HMV 80	
		206	226	Tr 380 x 5	26	G 1/4	9	20,0	AH 24072	AOH 24072	HM 3076	HMV 76	
		269	289	Tr 380 x 5	26	G 1/4	9	26,0	AH 24172	AOH 24172	HM 3176	HMV 76	
	360	380	170	180	Tr 410 x 5	31	G 1/4	9,5	23,5	AH 3076	AOH 3076	HML 82 T	HMV 82
232			242	Tr 420 x 5	36	G 1/4	11	36,0	AH 3176	AOH 3176	HM 3184	HMV 84	
284			294	Tr 420 x 5	42	G 1/4	13	45,5	AH 3276	AOH 3276	HM 3184	HMV 84	
		208	228	Tr 400 x 5	28	G 1/4	9	23,5	AH 24076	AOH 24076	HM 3080	HMV 80	
		271	291	Tr 400 x 5	28	G 1/4	9	31,0	AH 24176	AOH 24176	HM 3180	HMV 80	
380		400	183	193	Tr 430 x 5	33	G 1/4	10	27,0	AH 3080	AOH 3080	HML 86 T	HMV 86
	240		250	Tr 440 x 5	38	G 1/4	11,5	39,5	AH 3180	AOH 3180	HM 3188	HMV 88	
	302		312	Tr 440 x 5	44	G 1/4	14	51,5	AH 3280	AOH 3280	HM 3188	HMV 88	
		228	248	Tr 420 x 5	28	G 1/4	9	27,0	AH 24080	AOH 24080	HM 3084	HMV 84	
		278	298	Tr 420 x 5	28	G 1/4	9	35,0	AH 24180	AOH 24180	HM 3184	HMV 84	
	400	420	186	196	Tr 450 x 5	34	G 1/4	10	29,0	AH 3084	AOH 3084	HML 90 T	HMV 90
266			276	Tr 460 x 5	40	G 1/4	12,5	46,0	AH 3184	AOH 3184	HM 3192	HMV 92	
230			252	Tr 440 x 5	30	G 1/4	9	29,0	AH 24084	AOH 24084	HM 3088	HMV 88	
		310	332	Tr 440 x 5	30	G 1/4	9	39,0	AH 24184	AOH 24184	HM 3188	HMV 88	
420		440	242	264	Tr 460 x 5	30	G 1/4	9	32,0	AH 24088	AOH 24088	HML 92 T	HMV 92
			310	332	Tr 460 x 5	30	G 1/4	9	45,5	AH 24188	AOH 24188	HM 3192	HMV 92
440	460	332	355	Tr 480 x 5	32	G 1/4	9	50,0	AH 24192	AOH 24192	HM 3196	HMV 96	
460	480	340	363	Tr 500 x 5	32	G 1/4	9	51,5	AH 24196	AOH 24196	HM 31/500	HMV 100	
480	500	360	383	Tr 530 x 6	35	G 1/4	9	57,0	AH 241/500	AOH 241/500	HM 31/530	HMV 106	
500	530	370	394	Tr 550 x 6	35	G 1/4	9	86,0	AH 241/530	AOH 241/530	HM 110 T	HMV 110	
530	560	393	417	Tr 580 x 6	38	G 1/4	9	97,0	AH 241/560	AOH 241/560	HM 116 T	HMV 116	
560	600	413	439	Tr 630 x 6	38	G 1/4	12	120	AH 241/600	AOH 241/600	HM 126 T	HMV 126	
600	630	440	466	Tr 650 x 6	40	G 1/4	9	130	AH 241/630	AOH 241/630	HM 130 T	HMV 130	

Porca de fixação
de **M 10 x 0.75 - M 100 x 2**



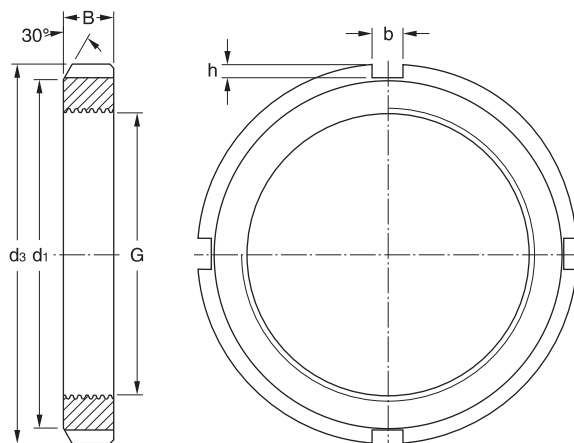
Dimensões						Designação	Componente adequado	
G	d ₁	d ₃	B	b	h	Peso	arruela de trava	
mm						kg		
M 10 x 0,75	13,5	18	4	3	2	0,006	KM 0	MB 0
M 12 x 1	17	22	4	3	2	0,008	KM 1	MB 1
M 15 x 1	21	25	5	4	2	0,012	KM 2	MB 2
M 17 x 1	24	28	5	4	2	0,012	KM 3	MB 3
M 20 x 1	26	32	6	4	2	0,020	KM 4	MB 4
M 25 x 1,5	32	38	7	5	2	0,028	KM 5	MB 5
M 30 x 1,5	38	45	7	5	2	0,038	KM 6	MB 6
M 35 x 1,5	44	52	8	5	2	0,058	KM 7	MB 7
M 40 x 1,5	50	58	9	6	2,5	0,078	KM 8	MB 8
M 45 x 1,5	56	65	10	6	2,5	0,11	KM 9	MB 9
M 50 x 1,5	61	70	11	6	2,5	0,14	KM 10	MB 10
M 55 x 2	67	75	11	7	3	0,15	KM 11	MB 11
M 60 x 2	73	80	11	7	3	0,16	KM 12	MB 12
M 65 x 2	79	85	12	7	3	0,19	KM 13	MB 13
M 70 x 2	85	92	12	8	3,5	0,22	KM 14	MB 14
M 75 x 2	90	98	13	8	3,5	0,27	KM 15	MB 15
M 80 x 2	95	105	15	8	3,5	0,36	KM 16	MB 16
M 85 x 2	102	110	16	8	3,5	0,42	KM 17	MB 17
M 90 x 2	108	120	16	10	4	0,51	KM 18	MB 18
M 95 x 2	113	125	17	10	4	0,58	KM 19	MB 19
M 100 x 2	120	130	18	10	4	0,68	KM 20	MB 20

Porca de fixação
de M 105 x 2 - M 200 x 3



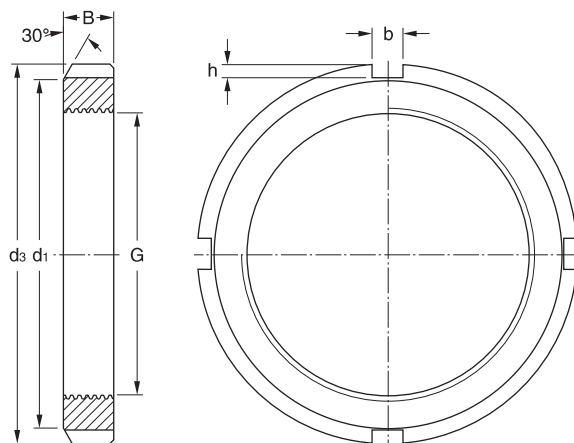
Dimensões							Designação	Componente adequado
G	d ₁	d ₃	B	b	h	Peso	arruela de trava	
mm						kg		
M 105 x 2	126	140	18	12	5	0,81	KM 21 MB 21	
M 110 x 2	133	145	19	12	5	0,89	KM 22 MB 22	
M 115 x 2	137	150	19	12	5	0,91	KM 23 MB 23	
M 120 x 2	135	145	20	12	5	0,69	KML 24 MBL 24	
	138	155	20	12	5	0,98	KM 24 MB 24	
M 125 x 2	148	160	21	12	5	1,10	KM 25 MB 25	
M 130 x 2	145	155	21	12	5	0,84	KML 26 MBL 26	
	149	165	21	12	5	1,20	KM 26 MB 26	
M 135 x 2	160	175	22	14	6	1,40	KM 27 MB 27	
M 140 x 2	155	165	22	12	5	0,92	KML 28 MBL 28	
	160	180	22	14	6	1,40	KM 28 MB 28	
M 145 x 2	171	190	24	14	6	1,85	KM 29 MB 29	
M 150 x 2	170	180	24	14	5	1,30	KML 30 MBL 30	
	171	195	24	14	6	1,85	KM 30 MB 30	
M 155 x 3	182	200	25	16	7	2,05	KM 31 MB 31	
M 160 x 3	180	190	25	14	5	1,40	KML 32 MBL 32	
	182	210	25	16	7	2,25	KM 32 MB 32	
M 165 x 3	193	210	26	16	7	2,30	KM 33 MB 33	
M 170 x 3	190	200	26	16	5	1,60	KML 34 MBL 34	
	193	220	26	16	7	2,55	KM 34 MB 34	
M 180 x 3	200	210	27	16	5	1,80	KML 36 MBL 36	
	203	230	27	18	8	2,70	KM 36 MB 36	
M 190 x 3	210	220	28	16	5	1,90	KML 38 MBL 38	
	214	240	28	18	8	3,00	KM 38 MB 38	
M 200 x 3	222	240	29	18	8	2,60	KML 40 MBL 40	
	226	250	29	18	8	3,30	KM 40 MB 40	

Porca de fixação
de TR 205 x 4 - TR 360 x 5



Dimensões							Designação	Componente adequado
G	d ₁	d ₃	B	b	h	Peso	arruela de trava	
mm						kg		
Tr 205 x 4	232	250	30	18	8	3,20	HML 41 T	-
Tr 210 x 4	238	270	30	20	10	5,10	HM 42 T	-
Tr 215 x 4	242	260	30	20	9	3,30	HML 43 T	-
Tr 220 x 4	250	280	32	20	10	4,75	HM 44 T	MB 44
Tr 230 x 4	260	290	34	20	10	5,45	HM 46 T	-
Tr 235 x 4	262	280	34	20	9	4,10	HML 47 T	
Tr 240 x 4	270	300	34	20	10	5,60	HM 48 T	MB 48
Tr 250 x 4	290	320	36	20	10	7,45	HM 50 T	=
Tr 260 x 4	290	310	34	20	10	5,80	HML 52 T	-
	300	330	36	24	12	7,55	HM 52 T	MB 52
Tr 270 x 4	310	340	38	24	12	8,30	HM 54 T	-
Tr 280 x 4	320	350	38	24	12	8,65	HM 56 T	MB 56
Tr 290 x 4	330	370	40	24	12	10,5	HM 58 T	-
Tr 300 x 4	340	380	40	24	12	12,0	HM 60 T	-
Tr 310 x 5	350	390	42	24	12	13,0	HM 62 T	-
Tr 320 x 5	356	380	42	24	12	10,5	HML 64 T	-
Tr 330 x 5	380	420	52	28	15	20,0	HM 66 T	-
Tr 345 x 5	384	410	45	28	13	13,0	HML 69 T	-
Tr 350 x 5	410	450	55	28	15	25,0	HM 70 T	-
Tr 360 x 5	420	460	58	28	15	27,5	HM 72 T	-

Porca de fixação
de TR 365 x 5 - TR 650 x 6

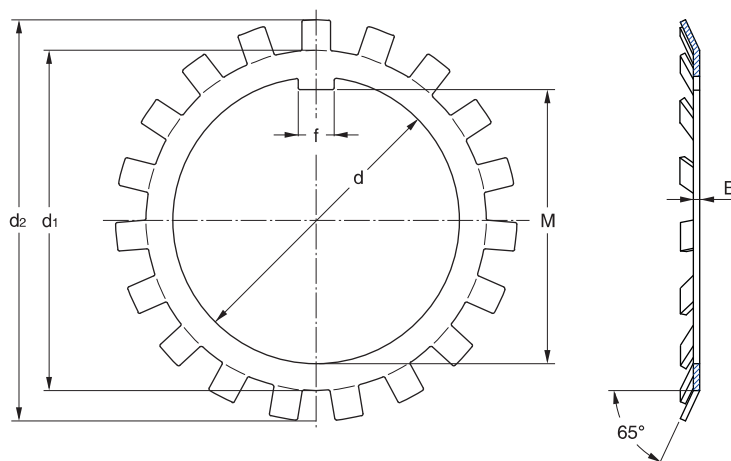


Dimensões

Designação

G	d ₁	d ₃	B	b	h	Peso	
mm						kg	
Tr 365 x 5	404	430	48	28	13	14,0	HML 73 T
Tr 370 x 5	430	470	58	28	15	28,0	HM 74 T
Tr 385 x 5	422	450	48	28	14	15,0	HML 77 T
Tr 400 x 5	470	520	62	32	18	40,0	HM 80 T
Tr 410 x 5	452	480	52	32	14	19,0	HML 82 T
Tr 420 x 5	490	540	70	32	18	47,0	HM 84 T
Tr 430 x 5	472	500	52	32	14	20,0	HML 86 T
Tr 440 x 5	510	560	70	36	20	48,5	HM 88 T
Tr 450 x 5	490	520	60	32	15	24,0	HML 90 T
Tr 460 x 5	510	540	60	32	15	28,0	HML 92 T
Tr 480 x 5	530	560	60	36	15	29,5	HML 96 T
Tr 490 x 5	550	580	60	36	15	34,0	HML 98 T
Tr 500 x 5	550	580	68	36	15	35,0	HML 100 T
Tr 510 x 6	570	600	68	36	15	41,0	HML 102 T
Tr 520 x 6	570	600	68	36	15	37,0	HML 104 T
Tr 550 x 6	640	700	85	40	23	79,5	HM 110 T
Tr 580 x 6	670	730	85	45	25	83,5	HM 116 T
Tr 630 x 6	730	800	95	50	28	115	HM 126 T
Tr 650 x 6	750	820	100	50	28	124	HM 130 T

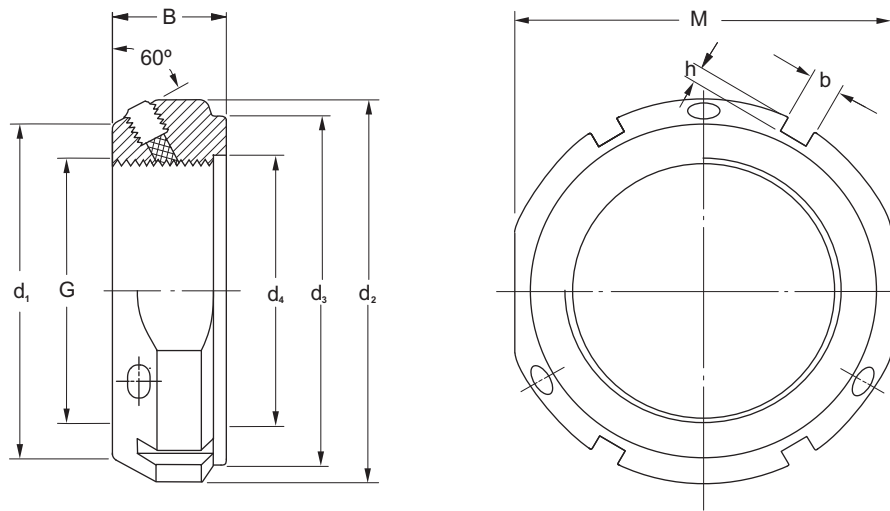
Arruela de fixação
de 10 - 280 mm



Dimensões							Designação
d	d ₁	d ₂	B	f	M	Peso	
mm							g
10	13,5	21	1	3	8,5	1,0	MB 0
12	17	25	1	3	10,5	2,0	MB 1
15	21	28	1	4	13,5	3,0	MB 2
17	24	32	1	4	15,5	3,0	MB 3
20	26	36	1	4	18,5	4,0	MB 4
25	32	42	1,25	5	23	6,0	MB 5
30	38	49	1,25	5	27,5	8,0	MB 6
35	44	57	1,25	6	32,5	11	MB 7
40	50	62	1,25	6	37,5	13	MB 8
45	56	69	1,25	6	42,5	15	MB 9
50	61	74	1,25	6	47,5	16	MB 10
55	67	81	1,5	8	52,5	22	MB 11
60	73	86	1,5	8	57,5	24	MB 12
65	79	92	1,5	8	62,5	30	MB 13
70	85	98	1,5	8	66,5	32	MB 14
75	90	104	1,5	8	71,5	35	MB 15
80	95	112	1,75	10	76,5	46	MB 16
85	102	119	1,75	10	81,5	53	MB 17
90	108	126	1,75	10	86,5	61	MB 18
95	113	133	1,75	10	91,5	66	MB 19
100	120	142	1,75	12	96,5	77	MB 20
105	126	145	1,75	12	100,5	83	MB 21
110	133	154	1,75	12	105,5	91	MB 22
115	137	159	2	12	110,5	107	MB 23

Dimensões							Designação
d	d ₁	d ₂	B	f	M	Peso	
mm							g
120	135	152	2	14	115	70	MBL 24
	138	164	2	14	115	108	MB 24
125	148	170	2	14	120	115	MB 25
130	145	161	2	14	125	80	MBL 26
	149	175	2	14	125	115	MB 26
135	160	185	2	14	130	140	MB 27
140	155	172	2	16	135	90	MBL 28
	160	192	2	16	135	135	MB 28
145	172	202	2	16	140	165	MB 29
150	170	189	2	16	145	100	MBL 30
	171	205	2	16	145	180	MB 30
155	182	212	2,5	16	147,5	200	MB 31
160	180	199	2,5	18	154	140	MBL 32
	182	217	2,5	18	154	215	MB 32
165	193	222	2,5	18	157,5	240	MB 33
170	190	211	2,5	18	164	150	MBL 34
	193	232	2,5	18	164	240	MB 34
180	200	222	2,5	20	174	160	MBL 36
	203	242	2,5	20	174	260	MB 36
190	210	232	2,5	20	184	170	MBL 38
	214	252	2,5	20	184	260	MB 38
200	222	245	2,5	20	194	220	MBL 40
	226	262	2,5	20	194	280	MB 40
220	250	292	3	24	213	350	MB 44
240	270	312	3	24	233	450	MB 48
260	300	342	3	28	253	650	MB 52
280	320	362	3	28	273	1050	MB 56

Porca de fixação KMT
de 10 - 200 mm

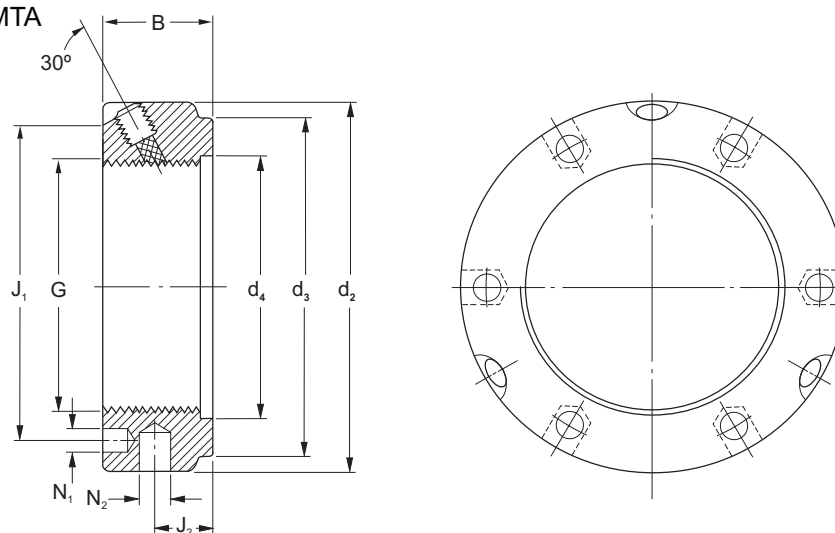


Dimensões

Designação

G	d ₁	d ₂	d ₃	d ₄	B	b	h	M	Peso	Torque máximo nos parafuso de fixação	Designação
mm									kg	Nm	
M10 x 0,75	21	28	23	11	14	4	2	24	0,045	4,5	KMT 0
M12 x 1	23	30	25	13	14	4	2	27	0,050	4,5	KMT 1
M15 x 1	26	33	28	16	16	4	2	30	0,075	4,5	KMT 2
M17 x 1	29	37	33	18	18	5	2	34	0,10	8	KMT 3
M20 x 1	32	40	35	21	18	5	2	36	0,11	8	KMT 4
M25 x 1,5	36	44	39	26	20	5	2	41	0,13	8	KMT 5
M30 x 1,5	41	49	44	32	20	5	2	46	0,16	8	KMT 6
M35 x 1,5	46	54	49	38	22	5	2	50	0,19	8	KMT 7
M40 x 1,5	56	65	59	42	22	6	2,5	60	0,30	8	KMT 8
M45 x 1,5	61	70	64	48	22	6	2,5	65	0,33	8	KMT 9
M50 x 1,5	65	75	68	52	25	7	3	70	0,40	8	KMT 10
M55 x 2	74	85	78	58	25	7	3	80	0,54	18	KMT 11
M60 x 2	78	90	82	62	26	8	3,5	85	0,61	18	KMT 12
M65 x 2	83	95	87	68	28	8	3,5	90	0,71	18	KMT 13
M70 x 2	88	100	92	72	28	8	3,5	95	0,75	18	KMT 14
M75 x 2	93	105	97	77	28	8	3,5	100	0,80	18	KMT 15
M80 x 2	98	110	100	83	32	8	3,5	-	0,90	18	KMT 16
M85 x 2	107	120	110	88	32	10	4	-	1,15	35	KMT 17
M90 x 2	112	125	115	93	32	10	4	-	1,20	35	KMT 18
M95 x 2	117	130	120	98	32	10	4	-	1,25	35	KMT 19
M100 x 2	122	135	125	103	32	10	4	-	1,30	35	KMT 20
M110 x 2	132	145	134	112	32	10	4	-	1,45	35	KMT 22
M120 x 2	142	155	144	122	32	10	4	-	1,60	35	KMT 24
M130 x 2	152	165	154	132	32	12	5	-	1,70	35	KMT 26
M140 x 2	162	175	164	142	32	14	6	-	1,80	35	KMT 28
M150 x 2	172	185	174	152	32	14	6	-	1,95	35	KMT 30
M160 x 3	182	195	184	162	32	14	6	-	2,10	35	KMT 32
M170 x 3	192	205	194	172	32	14	6	-	2,20	35	KMT 34
M180 x 3	202	215	204	182	32	16	7	-	2,30	35	KMT 36
M190 x 3	212	225	214	192	32	16	7	-	2,40	35	KMT 38
M200 x 3	222	235	224	202	32	18	8	-	2,50	35	KMT 40

Porca de fixação KMTA
de 25 - 200 mm



Dimensões

Designação

G	d ₂	d ₃	d ₄	B	J ₁	J ₂	N ₁	N ₂	Peso	Torque máximo nos parafusos de fixação	Designação
mm	(h11)								kg	Nm	
M25 x 1,5	42	35	26	20	32,5	11	4,3	4	0,13	8	KMTA 5
M30 x 1,5	48	40	32	20	40,5	11	4,3	5	0,16	8	KMTA 6
M35 x 1,5	53	47	38	20	45,5	11	4,3	5	0,19	8	KMTA 7
M40 x 1,5	58	52	42	22	50,5	12	4,3	5	0,23	8	KMTA 8
M45 x 1,5	68	58	48	22	58	12	4,3	6	0,33	8	KMTA 9
M50 x 1,5	70	63	52	24	61,5	13	4,3	6	0,34	8	KMTA 10
M55 x 1,5	75	70	58	24	66,5	13	4,3	6	0,37	8	KMTA 11
M60 x 1,5	84	75	62	24	74,5	13	5,3	6	0,49	8	KMTA 12
M65 x 1,5	88	80	68	25	78,5	13	5,3	6	0,52	8	KMTA 13
M70 x 1,5	95	86	72	26	85	14	5,3	8	0,62	18	KMTA 14
M75 x 1,5	100	91	77	26	88	13	6,4	8	0,66	18	KMTA 15
M80 x 2	110	97	83	30	95	16	6,4	8	1,00	18	KMTA 16
M85 x 2	115	102	88	32	100	17	6,4	8	1,15	35	KMTA 17
M90 x 2	120	110	93	32	108	17	6,4	8	1,20	35	KMTA 18
M95 x 2	125	114	98	32	113	17	6,4	8	1,25	35	KMTA 19
M100 x 2	130	120	103	32	118	17	6,4	8	1,30	35	KMTA 20
M110 x 2	140	132	112	32	128	17	6,4	8	1,45	35	KMTA 22
M120 x 2	155	142	122	32	140	17	6,4	8	1,85	35	KMTA 24
M130 x 3	165	156	132	32	153	17	6,4	8	2,00	35	KMTA 26
M140 x 3	180	166	142	32	165	17	6,4	10	2,45	35	KMTA 28
M150 x 3	190	180	152	32	175	17	6,4	10	2,60	35	KMTA 30
M160 x 3	205	190	162	32	185	17	8,4	10	3,15	35	KMTA 32
M170 x 3	215	205	172	32	195	17	8,4	10	3,30	35	KMTA 34
M180 x 3	230	215	182	32	210	17	8,4	10	3,90	35	KMTA 36
M190 x 3	240	225	192	32	224	17	8,4	10	4,10	35	KMTA 38
M200 x 3	245	237	202	32	229	17	8,4	10	3,85	35	KMTA 40