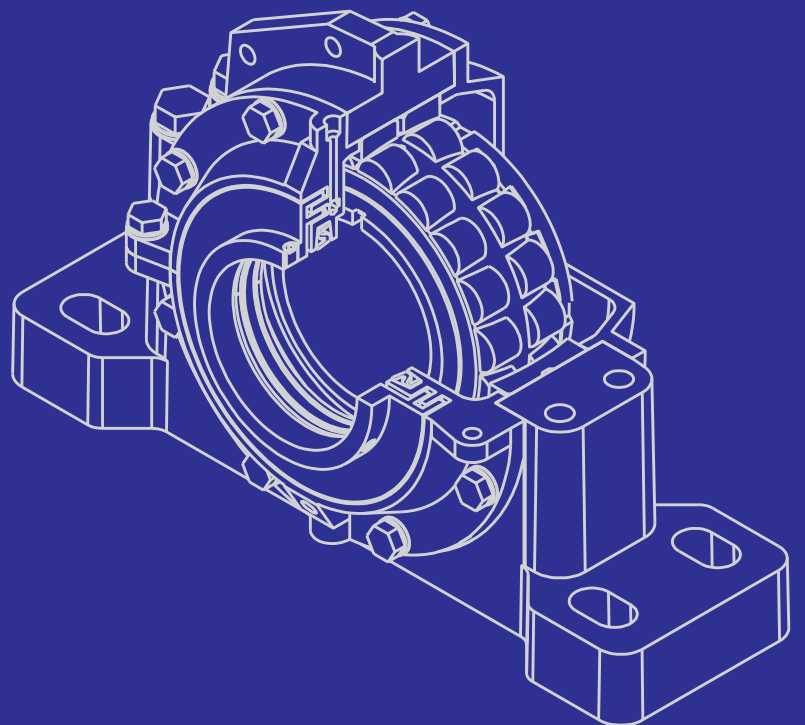


# FCM

Caixas SB, SAIA e STMA



**FCM**

**Fábrica de Mancais Curitiba Ltda**

© Copyright FCM 2025

Publicação Catálogo nº 25  
Novembro de 2025

As caixas da série SB\_A são constituídas de uma carcaça bipartida com duas tampas laterais e alojam rolamentos das séries 222(00), 230(00) e 231(00).

Pertencem a esta série as caixas bipartidas SBPA, SBPAC e SBMA. As caixas SAIA e STMA são constituídas de uma carcaça inteiriça com duas tampas laterais e alojam rolamentos da série 222(00).

Todas as caixas são fornecidas com vedação "TF" combinada com retentor e indicadas para lubrificação a graxa.

A **série SBPA** aloja rolamen-

tos das séries 222(00) e 230(00) com bucha de fixação. Todas as caixas possuem quatro furos de fixação na base, sendo que para eixos até 90mm as caixas podem ser fornecidas com dois furos na base, bastando acrescentar o sufixo "D" após a designação da série.

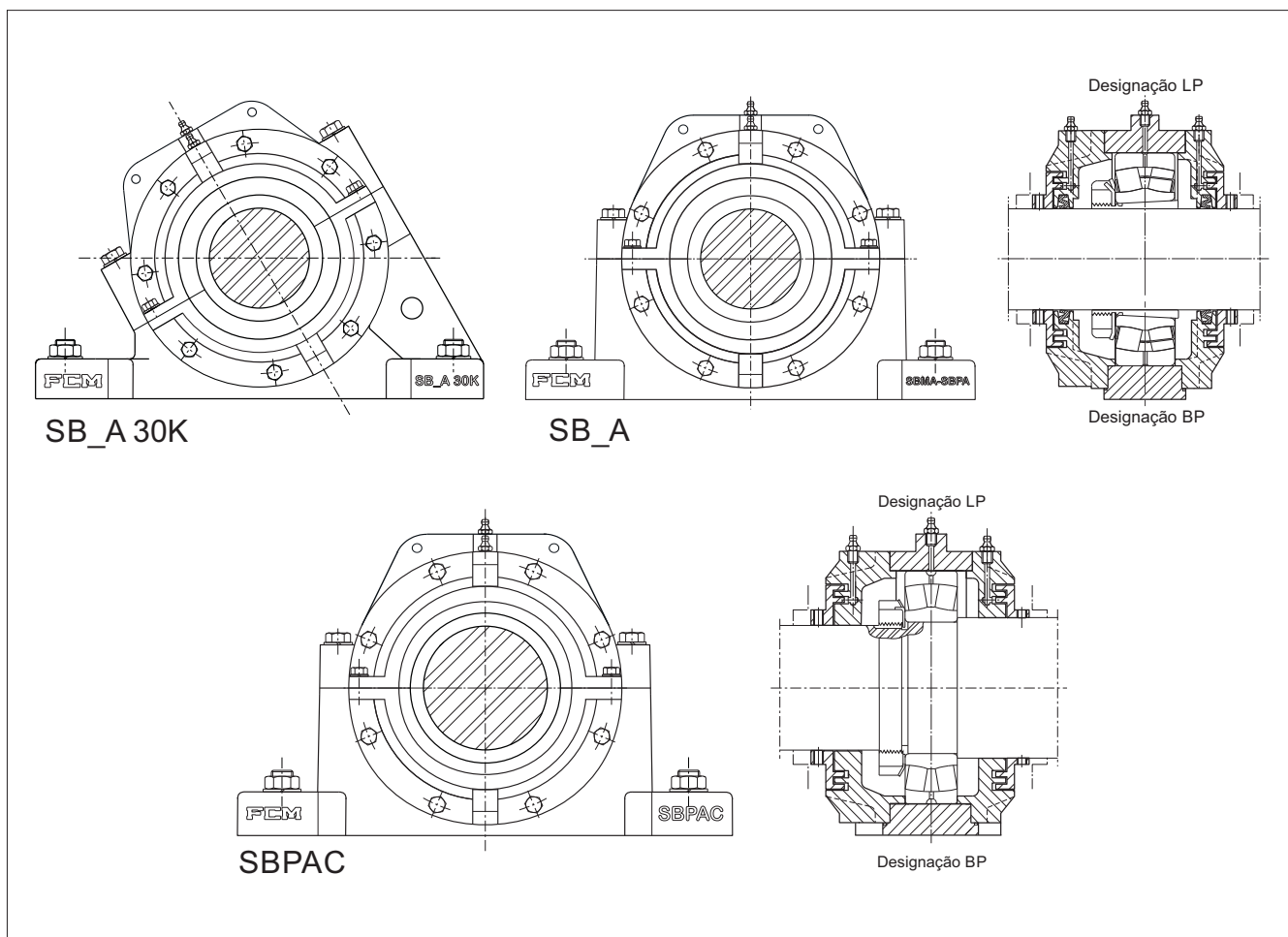
**Por exemplo: SBPDA 09**

A **série SBMA** aloja rolamentos das séries 222(00) e 230(00) com bucha de fixação. Para eixos de até 140mm as caixas horizontais possu-

em dois furos de fixação.

Para eixos de 150mm em diante possuem quatro furos de fixação e todas as caixas 30K possuem quatro furos de fixação.

A **série SBPAC** aloja rolamentos das séries 222(00) e 230(00) para rolamentos com furo cilíndrico. Possuem quatro furos de fixação na base, sendo que para eixos de até 90mm as caixas podem ser fornecidas com dois furos na base, bastando acrescentar o sufixo "D" após a designação da série.



A **série SAIA** são caixas de rolamento inteiriças com duas tampas laterais e alojam rolamentos da série 222(00), com buchas de fixação. Possuem dois furos de fixação na base para eixos de até 140 mm. Para eixos acima de 140 mm, as caixas possuem quatro furos na base.

A **série STMA** são caixas tensores constituídas de uma carcaça inteiriça com duas tampas laterais que alojam rolamentos da série 222(00) com bucha de fixação.

### Montagem

O assento do rolamento nas séries SB\_A, SAIA e STMA é usinado com tolerância H8.

Isso permite um arranjo de rolamento "livre" possibilitando deslocamentos axiais do rolamento dentro da caixa para compensar eventuais erros dimensionais e de montagem e também mudanças no comprimento do eixo, provocadas por dilatações térmicas. Na execução em que se requeira o rolamento fixo axialmente, o bloqueio do rolamento é feito pela própria tampa lateral. Dessa forma deve-se acrescentar na designação da caixa o sufixo "L" para a execução livre e "B" para a execução bloqueada. Do mesmo modo, caso se queira tampa cega, deve-se acrescentar o sufixo "C". Para tampa passante o sufixo é "P".

### Por exemplo:

**SBPA 52 LC (Livre e cego)**

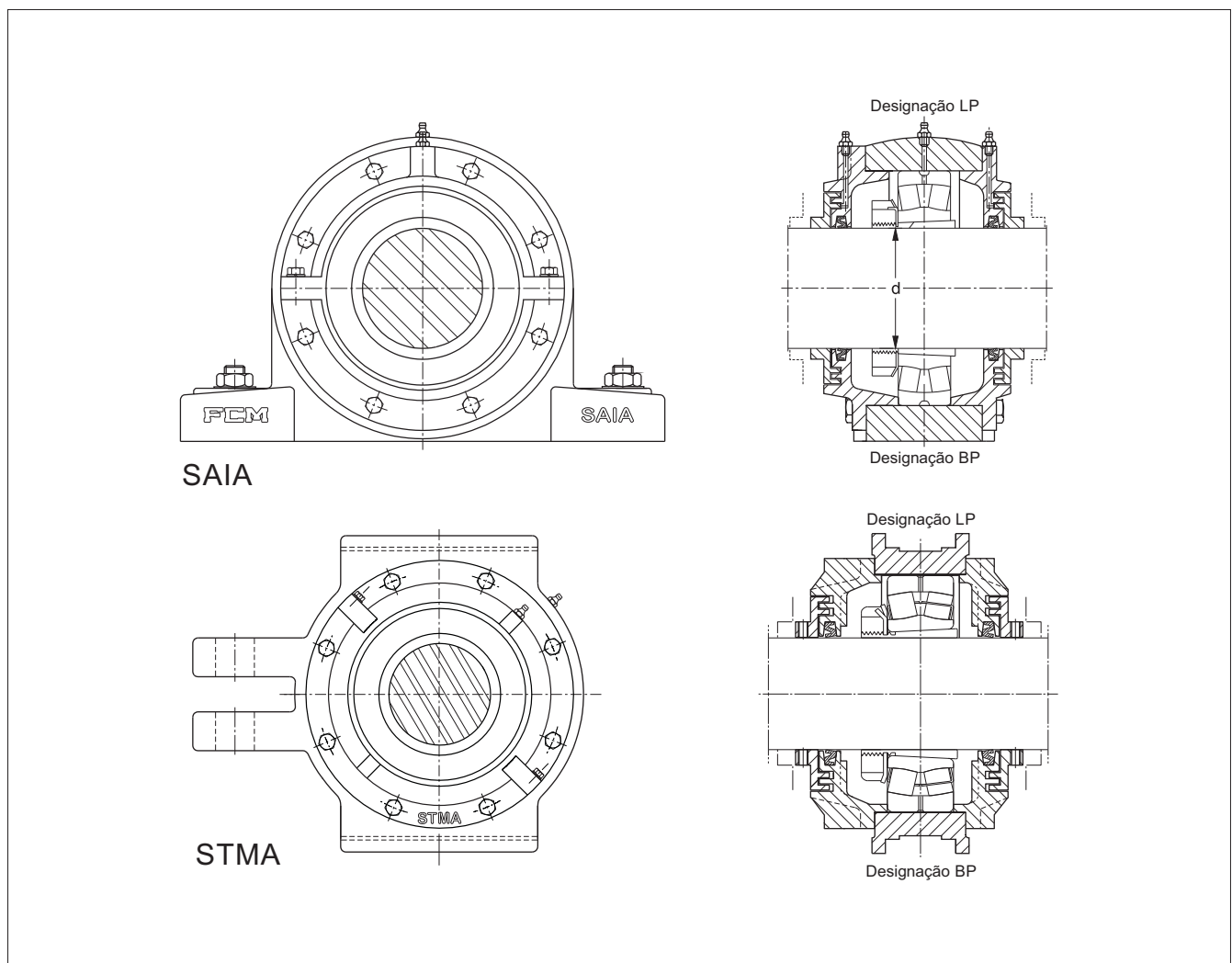
**SBPA 52 LP (Livre e passante)**

**SBPA 52 BC (Bloqueado e cego)**

**SBPA 52 BP (Bloq. e passante)**

As tampas e as bases não são intercambiáveis com as de outras caixas do mesmo tamanho. Pinos guias garantem a correta montagem entre a tampa e a base.

As dimensões principais de fixação da base e altura do centro a base, permitem a intercambialidade entre mancais da série SBPA com os da série SAF e entre mancais da série SBMA com os das séries SN, SNA, SNH e SD31(00)TS.



## **Vedação**

Nos mancais SB\_A, SAIA e STMA a vedação padrão é taconite tipo “TF” combinado com um retentor tipo “Z”. Este é o tipo de vedação mais indicado, pois o retentor tipo “Z” (norma JIS) não acarreta desgastes no eixo na área de vedação como o retentor padrão com mola e, além disto, seu lábio semi-flexível permite a saída do excesso de graxa não permitindo porém a entrada de contaminantes. Pode-se fornecer outras combinações de vedação, originando os tipos TFRR e TRR.

## **Lubrificação**

As caixas SB\_A, SAIA e STMA foram projetadas para lubrificação com graxa. Na maior parte dos casos a graxa aplicada na montagem ou numa inspeção de rotina garante uma boa condição de lubrificação até a próxima inspeção. Se a aplicação exigir uma relubrificação mais frequente, a caixa possui um bico graxeiro. Após algumas relubrificações é aconselhável abrir a caixa e remover toda a graxa utilizada substituindo-a por graxa nova. Para baixa rotação ou equipamento parado por longos períodos preencher totalmente com graxa o espaço vazio da caixa de rolamento .

## **Materiais**

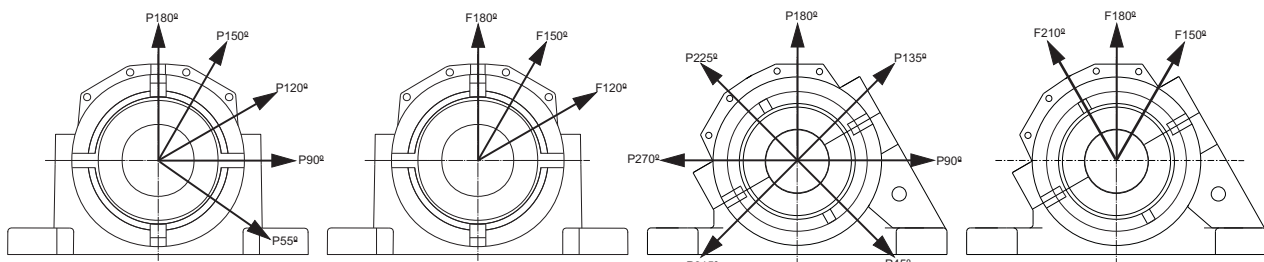
As caixas SB\_A e SAIA são fornecidas em ferro fundido cinzento ABNT FC-200 (EN 1561 EN GJL-200). Para aplicações onde se requer maior resistência, podem ser fornecidas caixas SB\_A em ferro fundido nodular EN GJS 500-7 (EN 1563) utilizando-se o prefixo “N” ou aço fundido, utilizando-se o prefixo “S”.

### **Por exemplo:**

**NSBPA52 (ferro fundido nodular)**

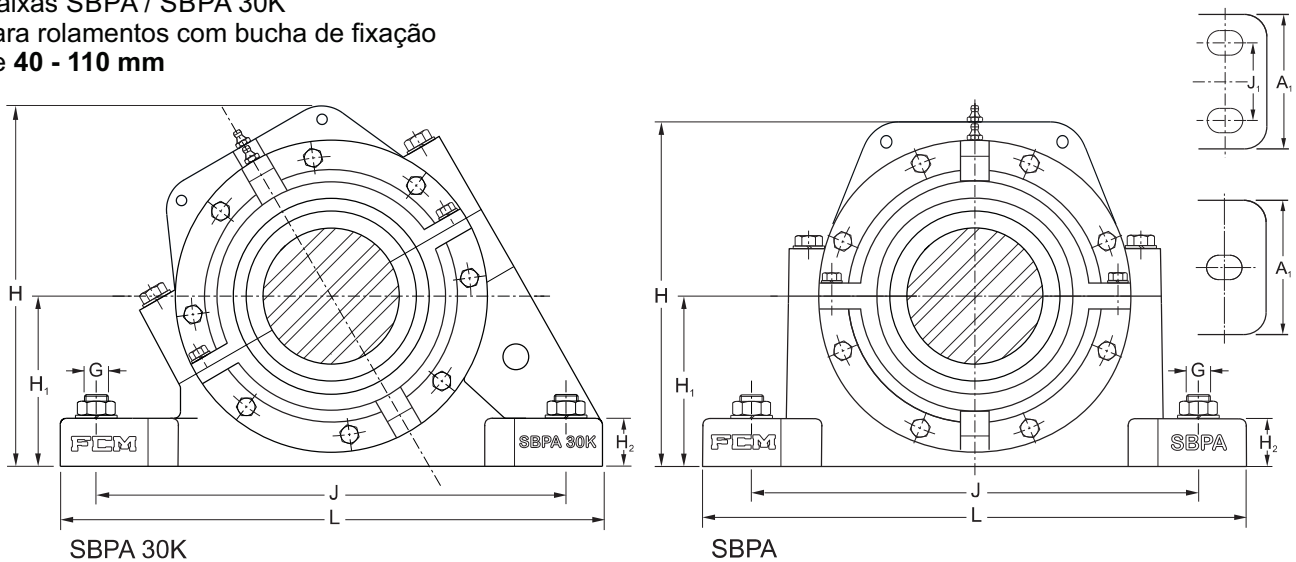
**SSBPA52 (aço fundido)**

Nas caixas STMA o material padrão é ferro fundido nodular.



Caixa designação	Horizontal carga de ruptura da caixa											30 K				Parafuso carga máxima recomendada nos 4 parafusos (classe 8.8)				torque recomendado
	P55°	P90°	P120°	P150°	P180°	P45°	P90°	P135°	P180°	P225°	P270°	P315°	HOR 30K	F120° F150°	F150° F180°	F180° F210°				
	kN					kN						kN				Nm				
SBMA 08	150	90	67	60	75	225	100	80	75	55	83	90	65	40	30	35				
SB_A 09	160	96	72	64	80	240	108	86	80	60	88	97	65	40	30	35				
SB_A 10	190	114	85	76	95	285	128	103	95	71	105	115	65	40	30	35				
SB_A 11	220	132	99	88	110	330	149	119	110	83	121	134	100	60	50	50				
SBMA 12	240	144	108	96	120	360	160	130	120	90	132	146	100	60	50	50				
SB_A 13	260	156	117	104	130	390	176	140	130	98	143	158	100	60	50	50				
SB_A 15	280	168	126	112	140	420	189	151	140	105	154	170	100	60	50	50				
SB_A 16	320	192	144	128	160	480	216	173	160	120	176	194	160	90	80	80				
SB_A 17	360	216	162	144	180	540	243	194	180	135	198	219	160	90	80	80				
SB_A 18	380	228	171	152	190	570	257	205	190	143	209	231	160	90	80	80				
SBMA 19	420	252	189	168	210	630	284	227	210	158	230	255	160	90	80	80				
SB_A 20	480	288	216	192	240	720	324	259	240	180	264	292	340	200	170	150				
SB_A 22	620	372	279	248	310	930	419	335	310	233	341	377	340	200	170	150				
SB_A 24	760	456	342	304	380	1140	513	410	380	285	418	462	340	200	170	150				
SB_A 26	920	552	414	368	460	1380	621	497	460	345	506	559	520	300	260	200				
SB_A 28	1100	660	495	440	550	1650	740	590	550	410	605	665	520	300	260	200				
SB_A 30	1300	780	585	520	650	1950	875	700	650	485	715	790	520	300	260	200				
SB_A 32	1600	960	720	640	800	2400	1080	860	800	600	880	970	520	300	260	200				
SBPA 34	1700	1020	765	680	850	2550	1145	915	850	635	935	1030	760	440	380	350				
SBPA 36	1900	1140	855	760	950	2850	1280	1025	950	710	1045	1150	760	440	380	350				
SBPA 38	2200	1320	990	880	1110	3300	1485	1185	1100	825	1210	1335	760	440	380	350				
SBPA 40	2600	1560	1170	1040	1300	3900	1755	1400	1300	975	1430	1580	760	440	380	350				
SBPA 44	3200	1920	1440	1280	1600	4800	2160	1725	1600	1200	1760	1940	760	440	380	350				
SBPA 48	3400	2040	1530	1360	1700	5100	2295	1835	1700	1275	1870	2065	760	440	380	350				
SBPA 52	3800	2280	1710	1520	1900	5700	2565	2050	1900	1425	2090	2305	760	440	380	350				
SBPA 56	4000	2400	1800	1600	2000	6000	2700	2160	2000	1500	2200	2430	760	440	380	350				
SBPA 60	4800	2880	2160	1920	2400	7200	3240	2590	2400	1800	2640	2915	1260	720	620	400				
SBPA 64	5600	3360	2520	2240	2800	8400	3780	3020	2800	2100	3080	3400	1260	720	620	400				
SBPA 68	6000	3600	2700	2400	3000	9000	4050	3240	3000	2250	3300	3645	1260	720	620	400				
SBPA 72	6400	3840	2880	2560	3200	9600	4320	3455	3200	2400	3520	3885	1600	920	800	600				
SBPA 76	6800	4080	3060	2720	3400	10200	4590	3670	3400	2550	3740	4130	1600	920	800	600				
SBMA 34	1900	1045	855	760	950	2850	1280	1025	950	710	1045	1150	520	300	260	200				
SBMA 36	2300	1265	1035	920	1150	3450	1550	1240	1150	860	1265	1395	760	440	380	350				
SBMA 38	2600	1430	1170	1040	1300	3900	1755	1400	1300	975	1430	1580	760	440	380	350				
SBMA 40	3200	1760	1440	1280	1600	4800	2160	1725	1600	1200	1760	1940	760	440	380	350				
SBMA 44	3500	1925	1575	1400	1750	5250	2360	1890	1750	1310	1925	2125	760	440	380	350				
SBMA 48	4100	2255	1845	1640	2050	6150	2765	2210	2050	1535	2255	2490	1260	720	620	400				
SBMA 52	4800	2640	2160	1920	2400	7200	3240	2590	2400	1800	2640	2915	1260	720	620	400				
SBMA 56	5600	3080	2520	2240	2800	8400	3780	3020	2800	2100	3080	3400	1260	720	620	400				
SBMA 60	6000	3300	2700	2400	3000	9000	4050	3240	3000	2250	3300	3645	1260	720	620	400				
SBMA 64	6500	3575	2925	2600	3250	9750	4385	3510	3250	2435	3575	3945	1600	920	800	600				
SBMA 68	6900	3795	3105	2760	3450	10350	4655	3725	3450	2585	3795	4190	1600	920	800	600				
SBMA 72	7100	3905	3195	2840	3550	10650	4790	3830	3550	2660	3905	4310	1600	920	800	600				
SBMA 76	7400	4070	3330	2960	3700	11100	4995	3995	3700	2775	4070	4495	1600	920	800	600				

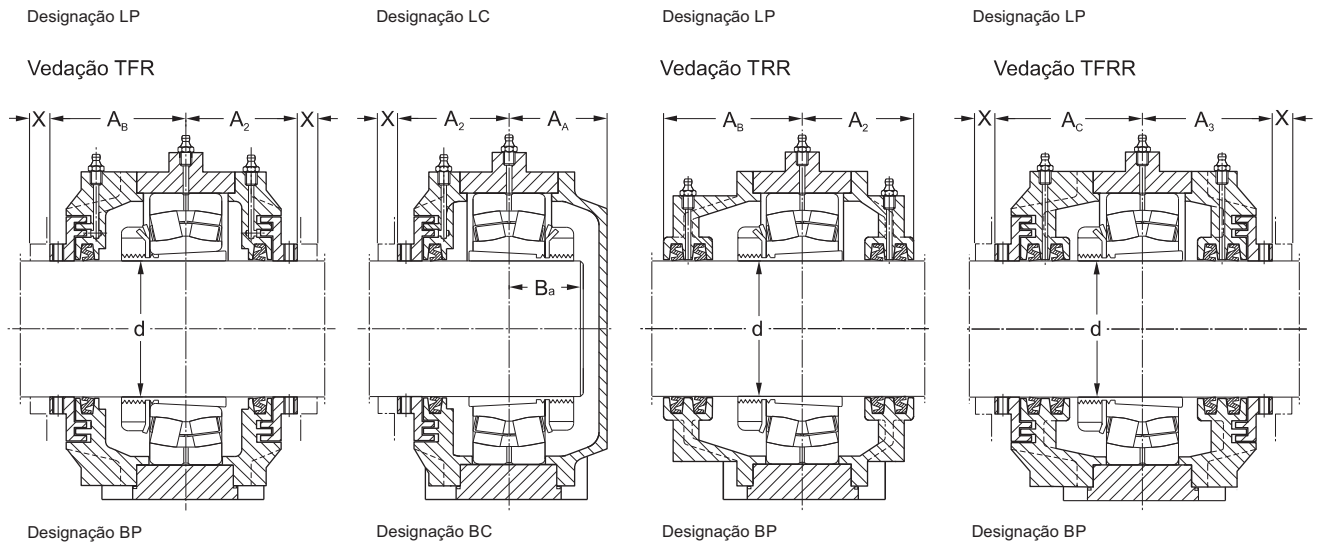
Caixas SBPA / SBPA 30K  
para rolamentos com bucha de fixação  
de 40 - 110 mm



Diâmetro do eixo	Dimensões															Designação			
	A <sub>1</sub>	A <sub>2</sub>	A <sub>3</sub>	A <sub>4</sub>	A <sub>5</sub>	A <sub>6</sub>	A <sub>7</sub>	B <sub>8</sub>	H	H <sub>1</sub>	H <sub>2</sub>	J	J <sub>1</sub>	L	X	G	Peso	Caixa padrão	
mm / pol	mm															pol	kg		
40 1 7/16" 1 1/2"	60	50	62	38	56	68	29	121 [127]	121	57,1	22	168	30,2 (-)	210	10	4 x 3/8" (2 x 1/2")	4,8	<b>SBPA 09</b> <b>SBPA 097</b> <b>SBPA 098</b>	<b>SBPA 30K 09</b> <b>SBPA 30K 097</b> <b>SBPA 30K 098</b>
45 1 11/16" 1 3/4"	60	53	62	39	57	67	29	129 [135]	129	63,5	25	171	30,2 (-)	210	10	4 x 3/8" (2 x 1/2")	5,1	<b>SBPA 10</b> <b>SBPA 101</b> <b>SBPA 102</b>	<b>SBPA 30K10</b> <b>SBPA 30K 101</b> <b>SBPA 30K102</b>
50 1 15/16" 2"	70	56	69	41	59	71	32	143 [151]	143	69,8	25	194	35 (-)	244	11	4 x 1/2" (2 x 5/8")	7,3	<b>SBPA 11</b> <b>SBPA 115</b> <b>SBPA 110</b>	<b>SBPA 30K 11</b> <b>SBPA 30K 115</b> <b>SBPA 30K 110</b>
60 2 3/16" 2 1/4"	79	56	69	48	64	75	36	156 [165]	156	76,2	25	224	39,7 (-)	279	11	4 x 1/2" (2 x 5/8")	9,1	<b>SBPA 13</b> <b>SBPA 133</b> <b>SBPA 134</b>	<b>SBPA 30K 13</b> <b>SBPA 30K 133</b> <b>SBPA 30K134</b>
65 2 7/16" 2 1/2"	79	61	73	50	67	76	38	168 [178]	168	82,6	29	232	47,6 (-)	286	13	4 x 1/2" (2 x 5/8")	10,5	<b>SBPA 15</b> <b>SBPA 157</b> <b>SBPA 158</b>	<b>SBPA 30K15</b> <b>SBPA 30K 157</b> <b>SBPA 30K158</b>
70 2 11/16" 2 3/4"	89	68	82	55	76	90	42	180 [189]	180	88,9	32	262	54 (-)	330	14	4 x 5/8" (2 x 3/4")	16,0	<b>SBPA 16</b> <b>SBPA 161</b> <b>SBPA 162</b>	<b>SBPA 30K 16</b> <b>SBPA 30K 161</b> <b>SBPA 30K 162</b>
75 2 15/16" 3"	89	70	79	57	79	87	44	191 [202]	191	95,2	32	265	54 (-)	330	14	4 x 5/8" (2 x 3/4")	16,3	<b>SBPA 17</b> <b>SBPA 175</b> <b>SBPA 170</b>	<b>SBPA 30K 17</b> <b>SBPA 30K 175</b> <b>SBPA 30K 170</b>
80 3 3/16" 3 1/4"	98	72	84	59	83	95	48	208 [220]	208	101,6	35	279	54 (-)	349	15	4 x 5/8" (2 x 3/4")	19,3	<b>SBPA 18</b> <b>SBPA 183</b> <b>SBPA 184</b>	<b>SBPA 30K 18</b> <b>SBPA 30K 183</b> <b>SBPA 30K 184</b>
90 3 7/16" 3 1/2"	111	77	89	67	93	100	54	231 [244]	231	114,3	38	314	60,3 (-)	387	16	4 x 3/4" (2 x 7/8")	27	<b>SBPA 20</b> <b>SBPA 207</b> <b>SBPA 208</b>	<b>SBPA 30K 20</b> <b>SBPA 30K 207</b> <b>SBPA 30K 208</b>
100 3 15/16" 4"	121	81	94	71	99	112	58	253 [268]	253	125,4	41	344	69,8	419	16	4 x 3/4"	35	<b>SBPA 22</b> <b>SBPA 225</b> <b>SBPA 220</b>	<b>SBPA 30K 22</b> <b>SBPA 30K 225</b> <b>SBPA 30K 220</b>
110 4 3/16" 4 1/4"	121	89	101	74	104	115	60	267 [283]	267	133,3	44	352	69,8	419	18	4 x 3/4"	39	<b>SBPA 24</b> <b>SBPA 243</b> <b>SBPA 244</b>	<b>SBPA 30K 24</b> <b>SBPA 30K 243</b> <b>SBPA 30K 244</b>

"-" Medidas indicadas com um traço não existem.

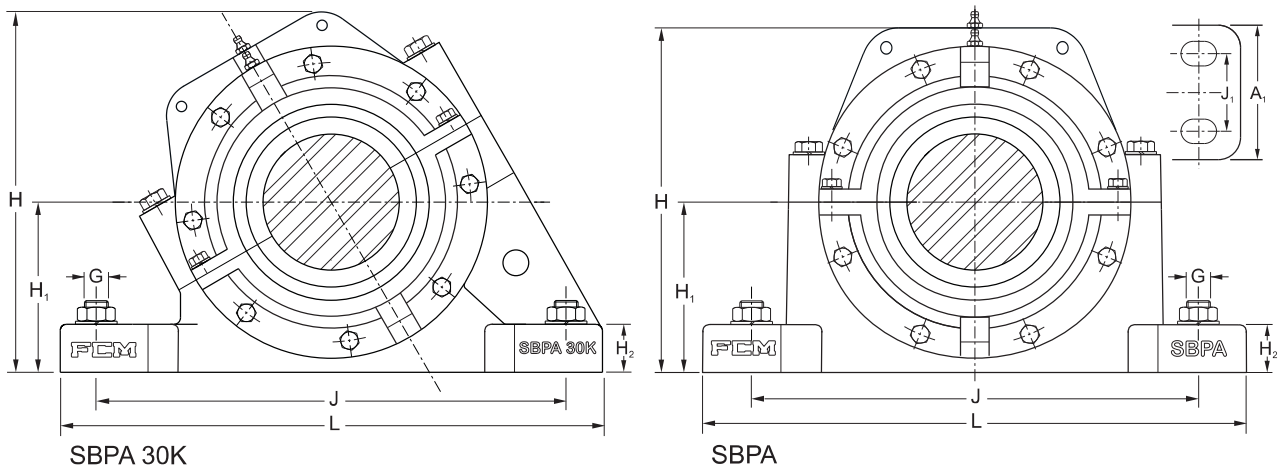
( ) Medidas entre parênteses se referem a caixas com 2 furos de fixação  
Cujo código é SBPDA e existem apenas até o tamanho 20.  
Caixa com 2 furos na base só existem para mancais bipartidos horizontalmente.



Diâmetro do eixo	Componentes adequados		Designações para componentes em separados			Quantidade de graxa
	rolamento	bucha de fixação	anel de labirinto	anel Z	anel GS	inicial
d						
mm / pol						g
40	22209 K	H 309	TF 09 - P	Z - 40	GS - 40	40
1 7/16"	22209 K	HA 309	TF 097 - P	-	-	
1 1/2"	22209 K	HE 309	TF 098 - P	-	-	
45	22210 K	H 310	TF 10 - P	Z - 45	GS - 45	40
1 11/16"	22210 K	HA 310	TF 101 - P	-	-	
1 3/4"	22210 K	HE 310	TF 102 - P	-	-	
50	22211 K	H 311	TF 11 - P	Z - 50	GS - 50	60
1 15/16"	22211 K	HA 311	TF 115 - P	-	-	
2"	22211 K	HE 311	TF 110 - P	-	-	
60	22213 K	H 313	TF 13 - P	Z - 60	GS - 60	110
2 3/16"	22213 K	HA 313	TF 133 - P	-	-	
2 1/4"	22213 K	HE 313	TF 134 - P	-	-	
65	22215 K	H 315	TF 15 - P	Z - 65	GS - 65	140
2 7/16"	22215 K	HA 315	TF 157 - P	-	-	
2 1/2"	22215 K	HE 315	TF 158 - P	-	-	
70	22216 K	H 316	TF 16 - P	Z - 70	GS - 70	170
2 11/16"	22216 K	HA 316	TF 161 - P	-	-	
2 3/4"	22216 K	HE 316	TF 162 - P	-	-	
75	22217 K	H 317	TF 17 - P	Z - 75	GS - 75	200
2 15/16"	22217 K	HA 317	TF 175 - P	-	-	
3"	22217 K	HE 317	TF 170 - P	-	-	
80	22218 K	H 318	TF 18 - P	Z - 80	GS - 80	260
3 3/16"	22218 K	HA 318	TF 183 - P	-	-	
3 1/4"	22218 K	HE 318	TF 184 - P	-	-	
90	22220 K	H 320	TF 20 - P	Z - 90	GS - 90	380
3 7/16"	22220 K	HA 320	TF 207 - P	-	-	
3 1/2"	22220 K	HE 320	TF 208 - P	-	-	
100	22222 K	H 322	TF 22 - P	Z - 100	GS - 100	500
3 15/16"	22222 K	HA 322	TF 225 - P	-	-	
4"	22222 K	HE 322	TF 220 - P	-	-	
110	22224 K	H 3124	TF 24 - P	Z - 110	GS - 110	600
4 3/16"	22224 K	HA 3124	TF 243 - P	-	-	
4 1/4"	22224 K	HE 3124	TF 244 - P	-	-	

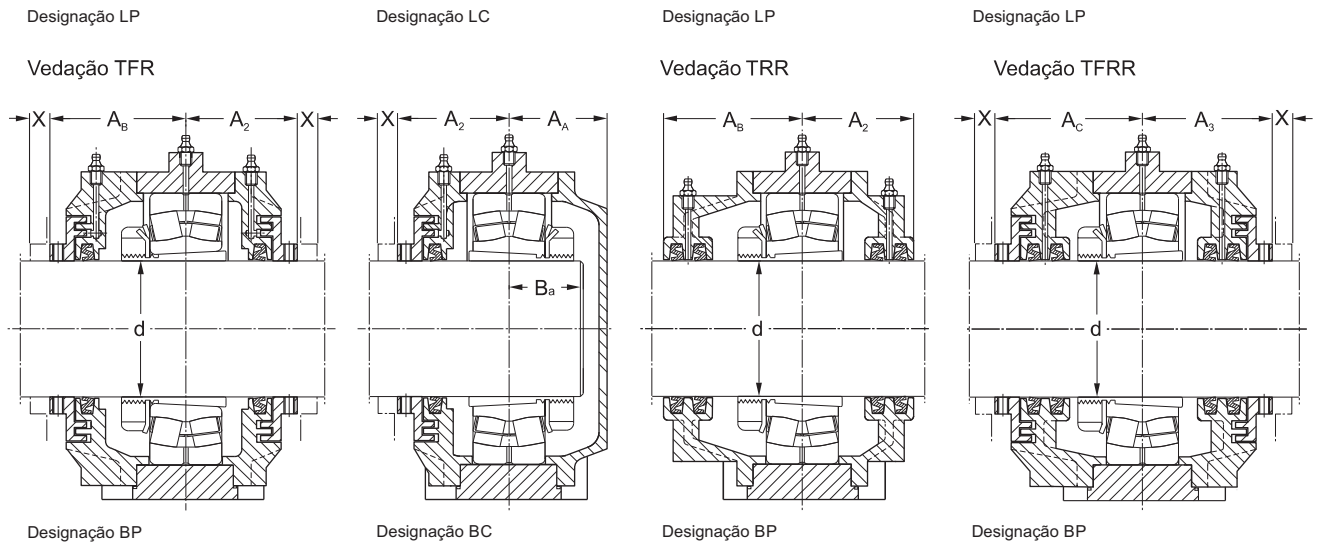
"-" Medidas indicadas com um traço não existem.

Caixas SBPA / SBPA 30K  
para rolamentos com bucha de fixação  
de 115 - 240 mm



Diâmetro do eixo	Dimensões															Designação			
	A <sub>1</sub>	A <sub>2</sub>	A <sub>3</sub>	A <sub>4</sub>	A <sub>5</sub>	A <sub>6</sub>	A <sub>7</sub>	A <sub>8</sub>	H	H <sub>1</sub>	H <sub>2</sub>	J	J <sub>1</sub>	L	X	G	Peso	Caixa padrão	
mm / pol	mm															pol	kg		
115 4 7/16" 4 1/2"	140	96	110	79	115	121	63	297 [313]	152,4	48	389	82,6	467	21	4 x 7/8"	56	SBPA 26 SBPA 267 SBPA 268	SBPA 30K 26 SBPA 30K 267 SBPA 30K 268	
125 4 15/16" 5"	149	101	110	84	121	129	67	307 [326]	152,4	51	421	85,7	511	21	4 x 1"	59	SBPA 28 SBPA 285 SBPA 280	SBPA 30K 28 SBPA 30K 285 SBPA 30K 280	
135 5 3/16" 5 1/4"	159	112	133	92	127	148	73	326 [346]	160,3	51	448	95,2	540	21	4 x 1"	66	SBPA 30 SBPA 303 SBPA 304	SBPA 30K 30 SBPA 30K 303 SBPA 30K 304	
140 5 7/16" 5 1/2"	159	117	125	99	136	152	76	347 [369]	169,9	51	465	95,2	559	24	4 x 1"	78	SBPA 32 SBPA 327 SBPA 328	SBPA 30K 32 SBPA 30K 327 SBPA 30K 328	
150 5 15/16" 6"	171	118	132	102	142	154	79	367 [390]	179,4	54	521	107,9	629	24	4 x 1"	91	SBPA 34 SBPA 345 SBPA 340	SBPA 30K 34 SBPA 30K 345 SBPA 30K 340	
160 6 7/16" 6 1/2"	181	124	146	102	141	158	79	388 [412]	190,5	54	565	117,5	679	23	4 x 1"	110	SBPA 36 SBPA 367 SBPA 368	SBPA 30K 36 SBPA 30K 367 SBPA 30K 368	
170 6 3/4" 6 15/16"	190	131	154	107	146	168	86	406 [432]	200,0	60	584	114,3	711	23	4 x 1 1/4"	127	SBPA 38 SBPA 382 SBPA 385	SBPA 30K 38 SBPA 30K 382 SBPA 30K 385	
180 7" 7 3/16"	203	138	162	122	166	184	89	435 [463]	209,6	60	603	127,0	749	23	4 x 1 1/4"	142	SBPA 40 SBPA 400 SBPA 403	SBPA 30K 40 SBPA 30K 400 SBPA 30K 403	
200 7 1/2" 7 15/16"	222	132	160	130	173	198	95	492 [525]	241,3	70	668	133,3	832	26	4 x 1 1/2"	200	SBPA 44 SBPA 448 SBPA 445	SBPA 30K 44 SBPA 30K 448 SBPA 30K 445	
220 8 7/16" 9"	203	138	162	122	166	184	92	435 [463]	209,6	60	603	127,0	749	25	4 x 1 1/4"	138	SBPA 48 SBPA 487 SBPA 480	SBPA 30K 48 SBPA 30K 487 SBPA 30K 480	
240 9 7/16" 9 1/2"	222	132	160	130	173	198	98	492 [525]	241,3	70	668	133,3	832	26	4 x 1 1/2"	189	SBPA 52 SBPA 527 SBPA 528	SBPA 30K 52 SBPA 30K 527 SBPA 30K 528	

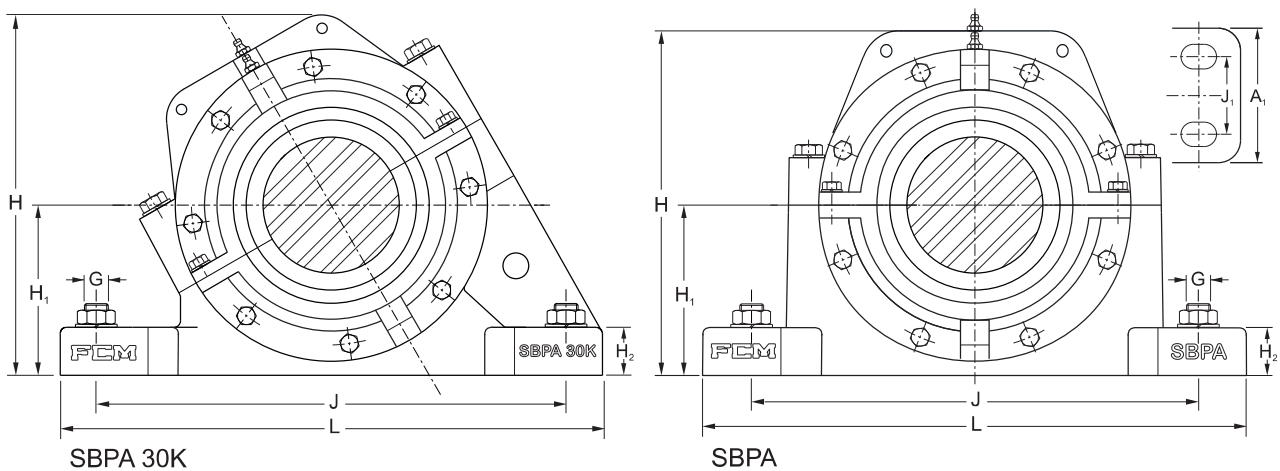
[ ] Medidas entre colchetes se referem a altura total do mancal SBPA30K.



Diâmetro do eixo	Componentes adequados		Designações para componentes em separados			Quantidade de graxa
	rolamento	bucha de fixação	anel de labirinto	anel Z	anel GS	inicial
d						
mm / pol						g
115	22226 K	H 3126	TF 26 - P	Z - 115	GS - 115	650
4 7/16"	22226 K	HA 3126	TF 267 - P	-	-	
4 1/2"	22226 K	HE 3126	TF 268 - P	-	-	
125	22228 K	H 3128	TF 28 - P	Z - 125	GS - 125	850
4 15/16"	22228 K	HA 3128	TF 285 - P	-	-	
5"	22228 K	HE 3128	TF 280 - P	-	-	
135	22230 K	H 3130	TF 30 - P	Z - 135	GS - 135	1000
5 3/16"	22230 K	HA 3130	TF 303 - P	-	-	
5 1/4"	22230 K	HE 3130	TF 304 - P	-	-	
140	22232 K	H 3132	TF 32 - P	Z - 140	GS - 140	1200
5 7/16"	22232 K	HA 3132	TF 327 - P	-	-	
5 1/2"	22232 K	HE 3132	TF 328 - P	-	-	
150	22234 K	H 3134	TF 34 - P	Z - 150	GS - 150	1400
5 15/16"	22234 K	HA 3134	TF 345 - P	-	-	
6"	22234 K	HE 3134	TF 340 - P	-	-	
160	22236 K	H 3136	TF 36 - P	Z - 160	GS - 160	1700
6 7/16"	22236 K	HA 3136	TF 367 - P	-	-	
6 1/2"	22236 K	HE 3136	TF 368 - P	-	-	
170	22238 K	H 3138	TF 38 - P	Z - 170	GS - 170	1800
6 3/4"	22238 K	HE 3138	TF 382 - P	-	-	
6 15/16"	22238 K	HA 3138	TF 385 - P	-	-	
180	22240 K	H 3140	TF 40 - P	Z - 180	GS - 180	2000
7"	22240 K	HE 3140	TF 400 - P	-	-	
7 3/16"	22240 K	HA 3140	TF 403 - P	-	-	
200	22244 K	H 3144	TF 44 - P	Z - 200	GS - 200	2400
7 1/2"	22244 K	HE 3144	TF 448 - P	-	-	
7 15/16"	22244 K	HA 3144	TF 445 - P	-	-	
220	23048 K	H 3048	TF 48 - P	Z - 220	GS - 220	1400
8 7/16"	23048 K	HA 3048	TF 487 - P	-	-	
9"	23048 K	HE 3048	TF 480 - P	-	-	
240	23052 K	H 3052	TF 52 - P	Z - 240	GS - 240	1800
9 7/16"	23052 K	HA 3052	TF 527 - P	-	-	
9 1/2"	23052 K	HE 3052	TF 528 - P	-	-	

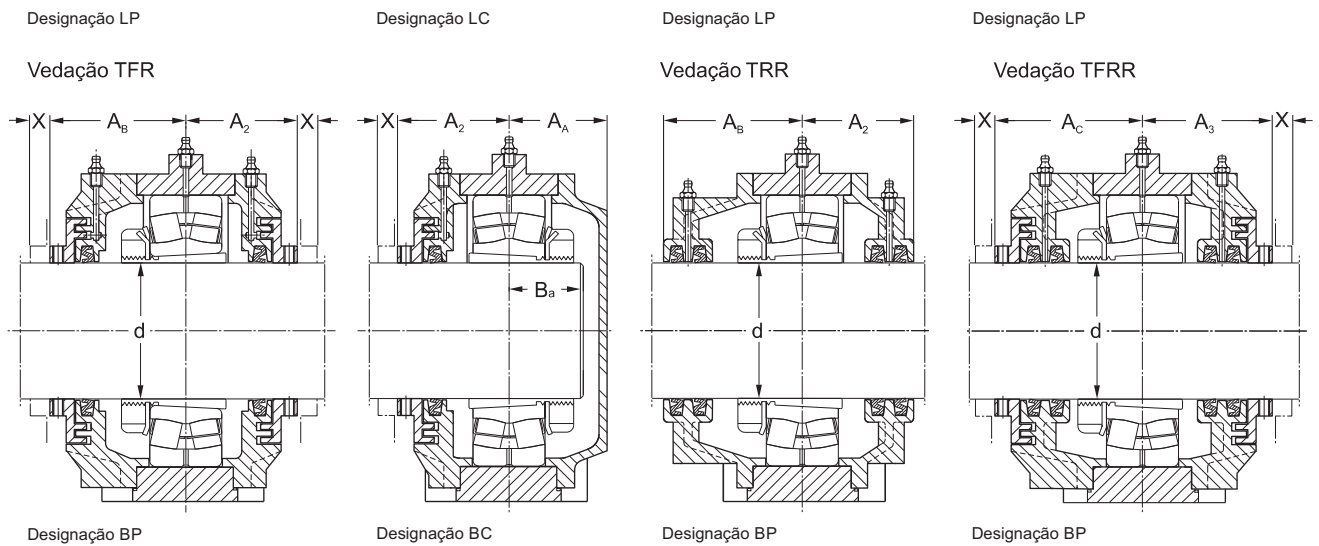
"-" Medidas indicadas com um traço não existem.

Caixas SBPA / SBPA 30K  
para rolamentos com bucha de fixação  
de 260 - 450 mm



Diâmetro do eixo	Dimensões																Designação Caixa padrão					
	A <sub>1</sub>	A <sub>2</sub>	A <sub>3</sub>	A <sub>A</sub>	A <sub>B</sub>	A <sub>C</sub>	B <sub>a</sub>	H	H <sub>1</sub>	H <sub>2</sub>	J	J <sub>1</sub>	L	X	G	Peso						
mm / pol	mm																pol	kg				
260 9 15/16" 10"	222	135	159	142	179	203	105	505 [540]	241,3	70	668	133,3	832	26	4 x 1 1/2"	186	<b>SBPA 56</b>	<b>SBPA 30K 56</b>	<b>SBPA 565</b>	<b>SBPA 30K 565</b>	<b>SBPA 560</b>	<b>SBPA 30K 560</b>
280 10 15/16" 11"	375	149	173	144	200	197	111	594 [631]	304,8	86	841	228,6	972	28	4 x 1 5/8"	335	<b>SBPA 60</b>	<b>SBPA 30K 60</b>	<b>SBPA 605</b>	<b>SBPA 30K 605</b>	<b>SBPA 600</b>	<b>SBPA 30K 600</b>
300 11 7/16" 11 1/2"	375	155	177	152	204	224	117	602 [641]	304,8	86	841	228,6	972	29	4 x 1 5/8"	347	<b>SBPA 64</b>	<b>SBPA 30K 64</b>	<b>SBPA 647</b>	<b>SBPA 30K 647</b>	<b>SBPA 648</b>	<b>SBPA 30K 648</b>
320 12" 12 7/16"	387	165	191	168,5	216	228	127	628 [672]	304,8	108	832	254	991	32	4 x 1 7/8"	434	<b>SBPA 68</b>	<b>SBPA 30K 68</b>	<b>SBPA 680</b>	<b>SBPA 30K 680</b>	<b>SBPA 687</b>	<b>SBPA 30K 687</b>
340 12 15/16" 13"	400	167	197	175	218	233	127	667 [712]	325,4	117,4	908	266,7	1060	34	4 x 1 7/8"	486	<b>SBPA 72</b>	<b>SBPA 30K 72</b>	<b>SBPA 725</b>	<b>SBPA 30K 725</b>	<b>SBPA 720</b>	<b>SBPA 30K 720</b>
360 13 15/16" 14"	400	169	187	170	223	240	130	667 [712]	325,4	114	908	266,7	1060	34	4 x 1 7/8"	489	<b>SBPA 76</b>	<b>SBPA 30K 76</b>	<b>SBPA 765</b>	<b>SBPA 30K 765</b>	<b>SBPA 760</b>	<b>SBPA 30K 760</b>
380	370	235	250	185	235	250	141	720 [770]	360	125	860	220	1020	34	4 x 1 7/8"	659	<b>SBPA 80</b>	<b>SBPA 30K 80</b>				
400	390	245	260	186	245	260	142	761 [810]	370	130	880	230	1040	34	4 x 1 7/8"	713	<b>SBPA 84</b>	<b>SBPA 30K 84</b>				
430	390	255	273	205	255	273	160	920 [980]	490	200	1110	225	1300	34	4 x 2 1/4"	890	<b>SBPA 92</b>	<b>SBPA 30K 92</b>				
450	390	260	278	210	260	278	162	929 [990]	490	200	1110	225	1300	34	4 x 2 1/4"	910	<b>SBPA 96</b>	<b>SBPA 30K 96</b>				

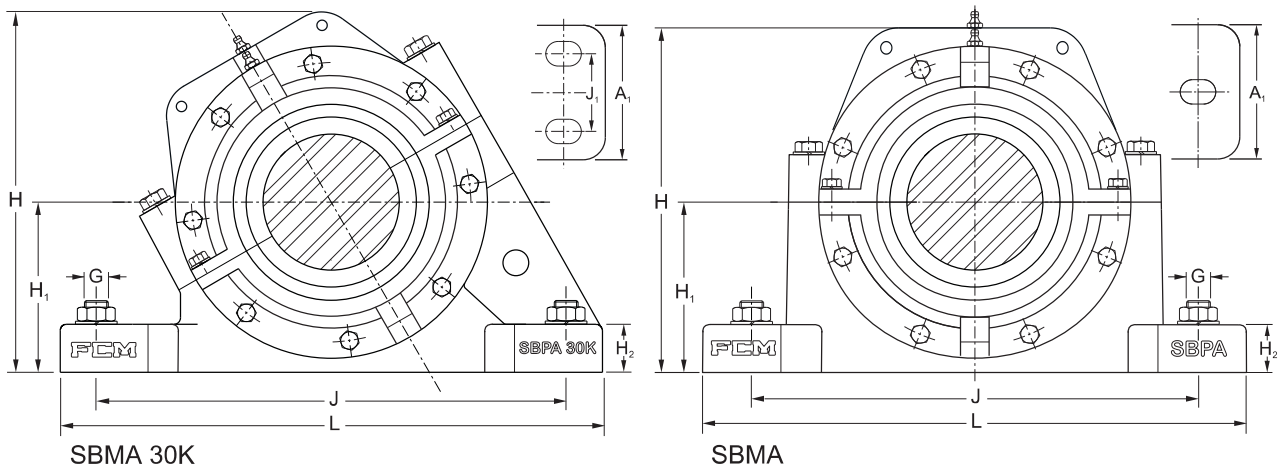
[ ] Medidas entre colchetes se referem a altura total do mancal SBPA30K.



Diâmetro do eixo	Componentes adequados		Designações para componentes em separados			Quantidade de graxa
	rolamento	bucha de fixação	anel de labirinto	anel Z	anel GS	inicial
d						
mm / pol						g
260	23056 K	H 3056	TF 56 - P	Z - 260	GS - 260	1900
9 15/16"	23056 K	HA 3056	TF 565 - P	-	-	
10"	23056 K	HE 3056	TF 560 - P	-	-	
280	23060 K	H 3060	TF 60 - P	Z - 280	GS - 280	3200
10 15/16"	23060 K	HA 3060	TF 605 - P	-	-	
11"	23060 K	HE 3060	TF 600 - P	-	-	
300	23064 K	H 3064	TF 64 - P	Z - 300	GS - 300	3500
11 7/16"	23064 K	HA 3064	TF 647 - P	-	-	
11 1/2"	23064 K	HE 3064	TF 648 - P	-	-	
320	23068 K	H 3068	TF 68 - P	Z - 320	GS - 320	3700
12"	23068 K	HE 3068	TF 680 - P	-	-	
12 7/16"	23068 K	HA 3068	TF 687 - P	-	-	
340	23072 K	H 3072	TF 72 - P	Z - 340	GS - 340	4300
12 15/16"	23072 K	HA 3072	TF 725 - P	-	-	
13"	23072 K	HE 3072	TF 720 - P	-	-	
360	23076 K	H 3076	TF 76 - P	Z - 360	GS - 360	5100
13 15/16"	23076 K	HA 3076	TF 765 - P	-	-	
14"	23076 K	HE 3076	TF 760 - P	-	-	
380	23080 K	H 3080	TF 80 - P	Z - 380	GS - 380	6500
400	23084 K	H 3084	TF 84 - P	Z - 400	GS - 400	7000
430	23092 K	H 3092	TF 92 - P	Z - 430	GS - 430	10000
450	23096 K	H 3096	TF 96 - P	Z - 450	GS - 450	12000

"-" Medidas indicadas com um traço não existem.

Caixas SBMA / SBMA 30K  
para rolamentos com bucha de fixação  
de 35 - 90 mm



Diâmetro do eixo	Dimensões																Designação Caixa padrão			
	A <sub>1</sub>	A <sub>2</sub>	A <sub>3</sub>	A <sub>A</sub>	A <sub>B</sub>	A <sub>C</sub>	B <sub>a</sub>	H	H <sub>1</sub>	H <sub>2</sub>	J	J <sub>1</sub>	L	X	G	Peso				
mm / pol	mm																pol	kg		
35 1 1/4"	60	46	58	36	53	65	26	120 [127]	60	25	170	- (30)	205	9	2 x 1/2" (4 x 3/8")	4,8	<b>SBMA 08</b>	<b>SBMA 30K 08</b>	<b>SBMA 084</b>	<b>SBMA 30K 084</b>
40 1 7/16" 1 1/2"	60	50	62	38	56	66	29	124 [130]	60	25	170	- (30)	205	10	2 x 1/2" (4 x 3/8")	5,0	<b>SBMA 09</b>	<b>SBMA 30K 09</b>	<b>SBMA 097</b>	<b>SBMA 30K 097</b>
45 1 11/16" 1 3/4"	60	53	62	39	57	67	29	125 [131]	60	25	170	- (30)	205	10	2 x 1/2" (4 x 3/8")	5,1	<b>SBMA 10</b>	<b>SBMA 30K 10</b>	<b>SBMA 101</b>	<b>SBMA 30K 101</b>
50 1 15/16" 2"	70	56	69	41	59	71	32	143 [151]	70	28	210	- (35)	255	11	2 x 5/8" (4 x 1/2")	7,8	<b>SBMA 11</b>	<b>SBMA 30K 11</b>	<b>SBMA 115</b>	<b>SBMA 30K 115</b>
55	70	55	69	45	62	75	34	146 [154]	70	30	210	- (35)	255	11	2 x 5/8" (4 x 1/2")	8,4	<b>SBMA 12</b>	<b>SBMA 30K 12</b>		
60 2 3/16" 2 1/4"	80	56	69	48	64	75	36	160 [169]	80	30	230	- (40)	275	11	2 x 5/8" (4 x 1/2")	10,1	<b>SBMA 13</b>	<b>SBMA 30K 13</b>	<b>SBMA 133</b>	<b>SBMA 30K 133</b>
65 2 7/16" 2 1/2"	80	61	73	50	67	76	38	165 [174]	80	30	230	- (45)	280	13	2 x 5/8" (4 x 1/2")	10,5	<b>SBMA 15</b>	<b>SBMA 30K 15</b>	<b>SBMA 157</b>	<b>SBMA 30K 157</b>
70 2 11/16" 2 3/4"	90	68	82	55	76	90	42	186 [195]	95	32	260	- (55)	315	14	2 x 3/4" (4 x 5/8")	16,0	<b>SBMA 16</b>	<b>SBMA 30K 16</b>	<b>SBMA 161</b>	<b>SBMA 30K 161</b>
75 2 15/16" 3"	90	70	79	57	79	87	44	191 [202]	95	32	260	- (55)	320	14	2 x 3/4" (4 x 5/8")	17,3	<b>SBMA 17</b>	<b>SBMA 30K 17</b>	<b>SBMA 175</b>	<b>SBMA 30K 175</b>
80 3 3/16" 3 1/4"	100	72	84	59	83	95	48	206 [218]	100	35	290	- (55)	345	15	2 x 3/4" (4 x 5/8")	20	<b>SBMA 18</b>	<b>SBMA 30K 18</b>	<b>SBMA 183</b>	<b>SBMA 30K 183</b>
85 3 1/4"	100	74	91	63	88	105	50	224 [237]	112	35	290	- (55)	345	16	2 x 3/4" (4 x 5/8")	23	<b>SBMA 19</b>	<b>SBMA 30K 19</b>	<b>SBMA 194</b>	<b>SBMA 30K 194</b>
90 3 7/16" 3 1/2"	110	77	89	67	93	111	54	229 [241]	112	40	320	- (60)	380	16	2 x 7/8" (4 x 3/4")	28	<b>SBMA 20</b>	<b>SBMA 30K 20</b>	<b>SBMA 207</b>	<b>SBMA 30K 207</b>

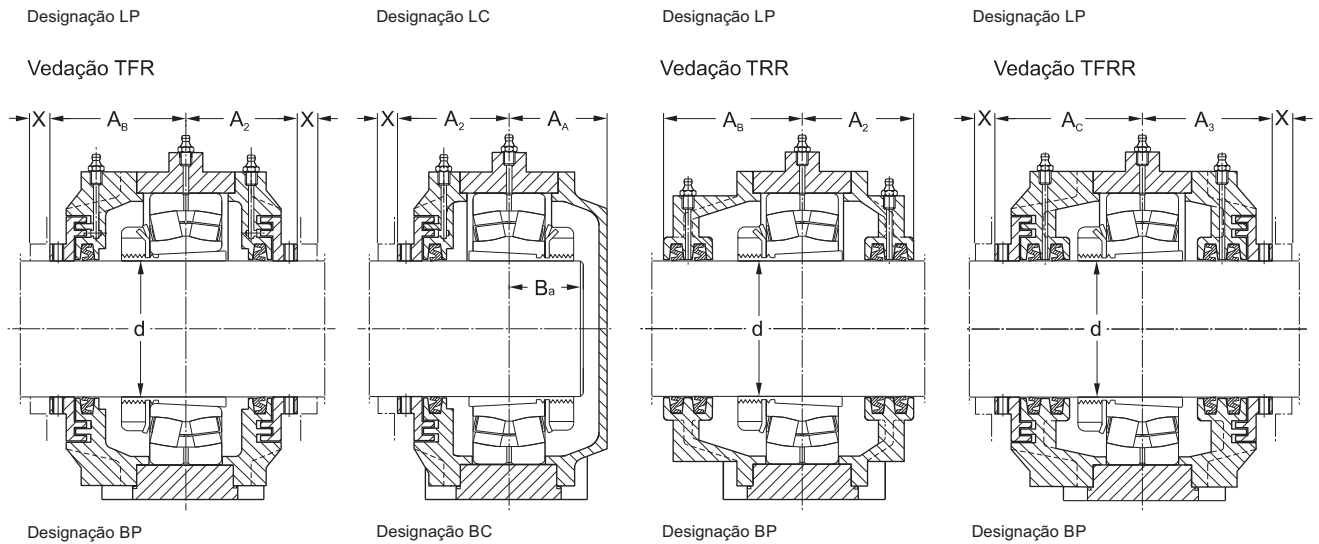
( ) Medidas entre parênteses só existem para as caixas SBMA 30K até o tamanho 32.

[ ] Medidas entre colchetes se referem a altura total do mancal SBMA30K.

Atenção: A medida J1 até o tamanho 32, só existe para as caixas SBMA 30K.

As caixas SBMA bipartidas horizontalmente até o tamanho 32 são fabricadas apenas com dois furos de fixação da base.

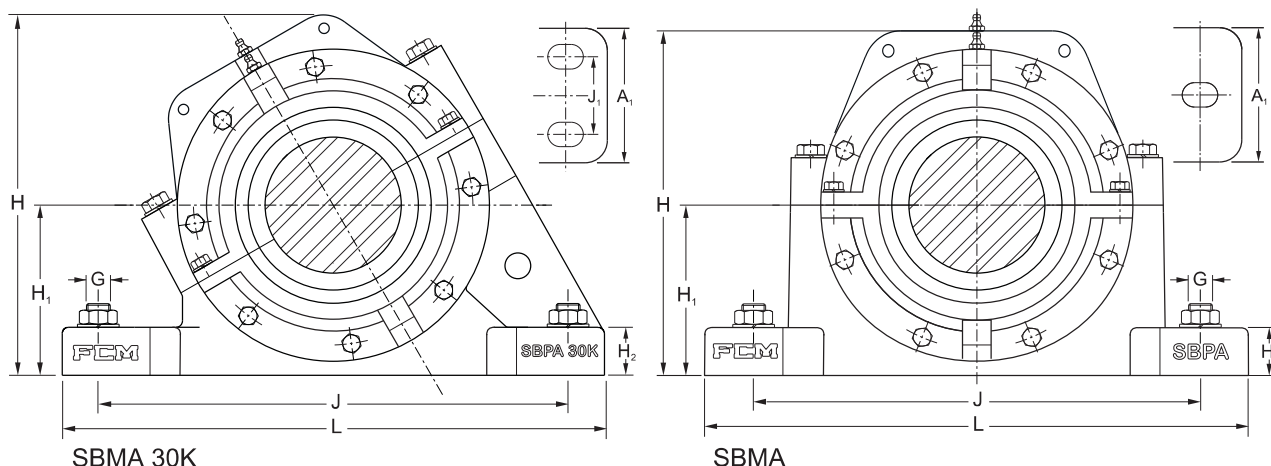
As caixas SBMA30K (bipartidas inclinadas a 30°) são fabricadas apenas com 4 furos de fixação na base.



Diâmetro do eixo	Componentes adequados		Designações para componentes em separados			Quantidade de graxa
	rolamento	bucha de fixação	anel de labirinto	anel Z	anel GS	inicial
d						g
mm / pol						
35 1 1/4"	22208 K	H 308 HE 308	TF 08 - M TF 084 - M	Z - 35 -	GS - 35 -	35
40 1 7/16" 1 1/2"	22209 K 22209 K 22209 K	H 309 HA 309 HE 309	TF 09 - M TF 097 - M TF 098 - M	Z - 40 - -	GS - 40 - -	40
45 1 11/16" 1 3/4"	22210 K 22210 K 22210 K	H 310 HA 310 HE 310	TF 10 - M TF 101 - M TF 102 - M	Z - 45 - -	GS - 45 - -	40
50 1 15/16" 2"	22211 K 22211 K 22211 K	H 311 HA 311 HE 311	TF 11 - M TF 115 - M TF 110 - M	Z - 50 - -	GS - 50 - -	60
55	22212 K	H 312	TF 12 - M	Z - 55	GS - 55	90
60 2 3/16" 2 1/4"	22213 K 22213 K 22213 K	H 313 HA 313 HE 313	TF 13 - M TF 133 - M TF 134 - M	Z - 60 - -	GS - 60 - -	110
65 2 7/16" 2 1/2"	22215 K 22215 K 22215 K	H 315 HA 315 HE 315	TF 15 - M TF 157 - M TF 158 - M	Z - 65 - -	GS - 65 - -	140
70 2 11/16" 2 3/4"	22216 K 22216 K 22216 K	H 316 HA 316 HE 316	TF 16 - M TF 161 - M TF 162 - M	Z - 70 - -	GS - 70 - -	170
75 2 15/16" 3"	22217 K 22217 K 22217 K	H 317 HA 317 HE 317	TF 17 - M TF 175 - M TF 170 - M	Z - 75 - -	GS - 75 - -	200
80 3 3/16" 3 1/4"	22218 K 22218 K 22218 K	H 318 HA 318 HE 318	TF 18 - M TF 183 - M TF 184 - M	Z - 80 - -	GS - 80 - -	260
85 3 1/4"	22219 K 22219 K	H 319 HE 319	TF 19 - M TF 194 - M	Z - 85 -	GS - 85 -	280
90 3 7/16" 3 1/2"	22220 K 22220 K 22220 K	H 320 HA 320 HE 320	TF 20 - M TF 207 - M TF 208 - M	Z - 90 - -	GS - 90 - -	380

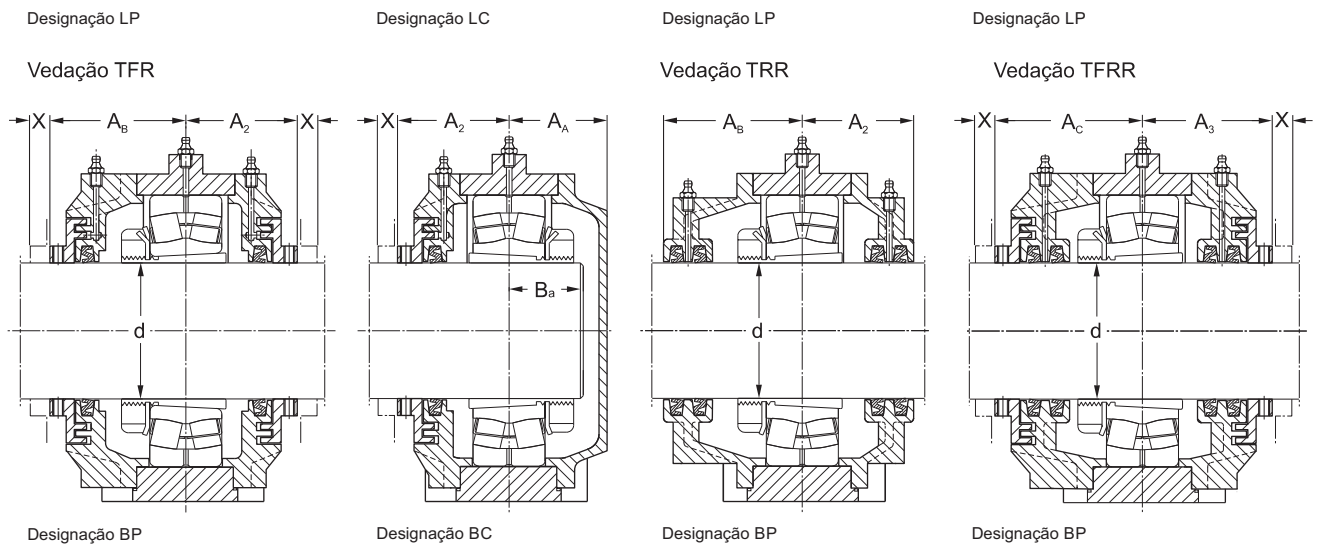
"-" Medidas indicadas com um traço não existem.

**Caixas SBMA / SBMA 30K**  
para rolamentos com bucha de fixação  
de **100 - 200 mm**



Diâmetro do eixo	Dimensões																Designação Caixa padrão					
	A <sub>1</sub>	A <sub>2</sub>	A <sub>3</sub>	A <sub>A</sub>	A <sub>B</sub>	A <sub>C</sub>	B <sub>A</sub>	H	H <sub>1</sub>	H <sub>2</sub>	J	J <sub>1</sub>	L	X	G	Peso						
mm / pol	mm																pol	kg				
<b>100</b> 3 15/16" 4"	120	81	94	71	99	112	58	253 [268]	125	45	350	- (70)	410	16	2 x 7/8" (4 x 3/4")	34	<b>SBMA 22</b>	<b>SBMA 30K 22</b>	<b>SBMA 225</b>	<b>SBMA 30K 225</b>	<b>SBMA 220</b>	<b>SBMA 30K 220</b>
<b>110</b> 4 3/16" 4 1/4"	120	89	101	74	104	115	60	274 [290]	140	45	350	- (70)	410	18	2 x 7/8" (4 x 3/4")	39	<b>SBMA 24</b>	<b>SBMA 30K 24</b>	<b>SBMA 243</b>	<b>SBMA 30K 243</b>	<b>SBMA 244</b>	<b>SBMA 30K 244</b>
<b>115</b> 4 7/16" 4 1/2"	130	96	110	79	115	121	64	295 [312]	150	50	380	- (82)	445	21	2 x 1" (4 x 7/8")	57	<b>SBMA 26</b>	<b>SBMA 30K 26</b>	<b>SBMA 267</b>	<b>SBMA 30K 267</b>	<b>SBMA 268</b>	<b>SBMA 30K 268</b>
<b>125</b> 4 15/16" 5"	150	101	110	84	121	129	68	305 [324]	150	50	420	- (85)	500	21	2 x 1 1/4" (4 x 1")	60	<b>SBMA 28</b>	<b>SBMA 30K 28</b>	<b>SBMA 285</b>	<b>SBMA 30K 285</b>	<b>SBMA 280</b>	<b>SBMA 30K 280</b>
<b>135</b> 5 3/16" 5 1/4"	160	112	133	92	127	148	74	326 [346]	160	60	450	- (95)	530	21	2 x 1 1/4" (4 x 1")	68	<b>SBMA 30</b>	<b>SBMA 30K 30</b>	<b>SBMA 303</b>	<b>SBMA 30K 303</b>	<b>SBMA 304</b>	<b>SBMA 30K 304</b>
<b>140</b> 5 7/16" 5 1/2"	160	117	125	99	136	152	76	347 [369]	170	60	470	- (95)	550	24	2 x 1 1/4" (4 x 1")	81	<b>SBMA 32</b>	<b>SBMA 30K 32</b>	<b>SBMA 327</b>	<b>SBMA 30K 327</b>	<b>SBMA 328</b>	<b>SBMA 30K 328</b>
<b>150</b> 5 15/16" 6"	180	118	140	103	143	165	80	344 [366]	170	70	430	100	510	24	4 x 1"	95	<b>SBMA 34</b>	<b>SBMA 30K 34</b>	<b>SBMA 345</b>	<b>SBMA 30K 345</b>	<b>SBMA 340</b>	<b>SBMA 30K 340</b>
<b>160</b> 6 7/16" 6 1/2"	190	120	142	107	146	168	86	363 [387]	180	75	450	110	530	23	4 x 1"	102	<b>SBMA 36</b>	<b>SBMA 30K 36</b>	<b>SBMA 367</b>	<b>SBMA 30K 367</b>	<b>SBMA 368</b>	<b>SBMA 30K 368</b>
<b>170</b> 6 3/4" 6 15/16"	210	127	149	113	152	174	92	386 [412]	190	80	480	120	560	23	4 x 1"	118	<b>SBMA 38</b>	<b>SBMA 30K 38</b>	<b>SBMA 382</b>	<b>SBMA 30K 382</b>	<b>SBMA 385</b>	<b>SBMA 30K 385</b>
<b>180</b> 7" 7 3/16"	230	132	153	118	159	174	96	435 [463]	210	85	510	130	610	23	4 x 1 1/4"	148	<b>SBMA 40</b>	<b>SBMA 30K 40</b>	<b>SBMA 400</b>	<b>SBMA 30K 400</b>	<b>SBMA 403</b>	<b>SBMA 30K 403</b>
<b>200</b> 7 1/2" 7 15/16"	240	139	163	124	170	194	102	454 [484]	220	90	540	140	640	26	4 x 1 1/4"	173	<b>SBMA 44</b>	<b>SBMA 30K 44</b>	<b>SBMA 448</b>	<b>SBMA 30K 448</b>	<b>SBMA 445</b>	<b>SBMA 30K 445</b>

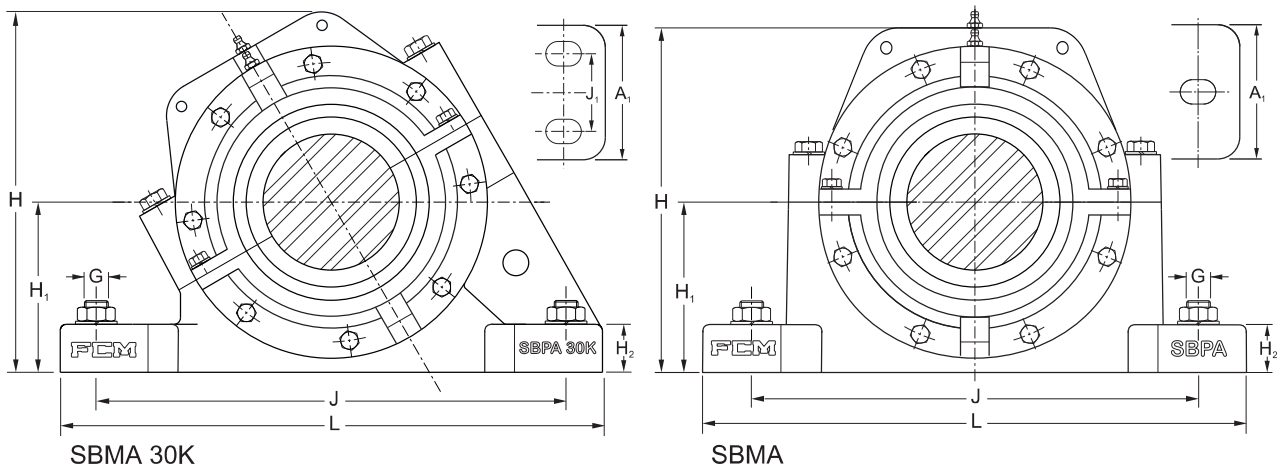
( ) Medidas entre parênteses só existem para as caixas SBMA 30K até o tamanho 32.  
 [ ] Medidas entre colchetes se referem a altura total do mancal SBMA30K.  
 Atenção: A medida J1 até o tamanho 32, só existe para as caixas SBMA 30K.  
 As caixas SBMA bipartidas horizontalmente até o tamanho 32 são fabricadas apenas com dois furos de fixação da base.  
 As caixas SBMA30K (bipartidas inclinadas a 30°) são fabricadas apenas com 4 furos de fixação na base.



Diâmetro do eixo	Componentes adequados		Designações para componentes em separados			Quantidade de graxa
	rolamento	bucha de fixação	anel de labirinto	anel Z	anel GS	inicial
d						
mm / pol						g
100	22222 K	H 322	TF 22 - M	Z - 100	GS - 100	500
3 15/16"	22222 K	HA 322	TF 225 - M	-	-	
4"	22222 K	HE 322	TF 220 - M	-	-	
110	22224 K	H 3124	TF 24 - M	Z - 110	GS - 110	600
4 3/16"	22224 K	HA 3124	TF 243 - M	-	-	
4 1/4"	22224 K	HE 3124	TF 244 - M	-	-	
115	22226 K	H 3126	TF 26 - M	Z - 115	GS - 115	650
4 7/16"	22226 K	HA 3126	TF 267 - M	-	-	
4 1/2"	22226 K	HE 3126	TF 268 - M	-	-	
125	22228 K	H 3128	TF 28 - M	Z - 125	GS - 125	850
4 15/16"	22228 K	HA 3128	TF 285 - M	-	-	
5"	22228 K	HE 3128	TF 280 - M	-	-	
135	22230 K	H 3130	TF 30 - M	Z - 135	GS - 135	1000
5 3/16"	22230 K	HA 3130	TF 303 - M	-	-	
5 1/4"	22230 K	HE 3130	TF 304 - M	-	-	
140	22232 K	H 3132	TF 32 - M	Z - 140	GS - 140	1200
5 7/16"	22232 K	HA 3132	TF 327 - M	-	-	
5 1/2"	22232 K	HE 3132	TF 328 - M	-	-	
150	23134 K	H 3134	TF 34 - M	Z - 150	GS - 150	1200
5 15/16"	23134 K	HA 3134	TF 345 - M	-	-	
6"	23134 K	HE 3134	TF 340 - M	-	-	
160	23136 K	H 3136	TF 36 - M	Z - 160	GS - 160	1300
6 7/16"	23136 K	HA 3136	TF 367 - M	-	-	
6 1/2"	23136 K	HE 3136	TF 368 - M	-	-	
170	23138 K	H 3138	TF 38 - M	Z - 170	GS - 170	1700
6 3/4"	23138 K	HE 3138	TF 382 - M	-	-	
6 15/16"	23138 K	HA 3138	TF 385 - M	-	-	
180	23140 K	H 3140	TF 40 - M	Z - 180	GS - 180	2200
7"	23140 K	HE 3140	TF 400 - M	-	-	
7 3/16"	23140 K	HA 3140	TF 403 - M	-	-	
200	23144 K	H 3144	TF 44 - M	Z - 200	GS - 200	2600
7 1/2"	23144 K	HE 3144	TF 448 - M	-	-	
7 15/16"	23144 K	HA 3144	TF 445 - M	-	-	

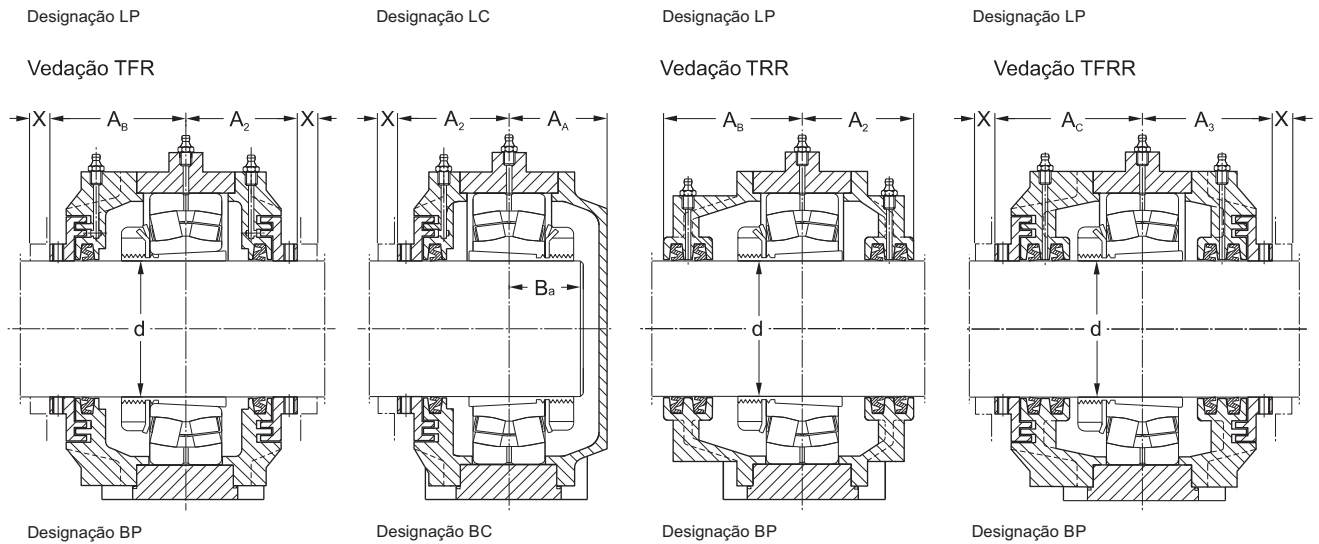
"-" Medidas indicadas com um traço não existem.

Caixas SBMA / SBMA 30K  
para rolamentos com bucha de fixação  
de 220 - 450 mm



Diâmetro do eixo	Dimensões															Designação						
	A <sub>1</sub>	A <sub>2</sub>	A <sub>3</sub>	A <sub>4</sub>	A <sub>5</sub>	A <sub>6</sub>	A <sub>7</sub>	A <sub>8</sub>	H	H <sub>1</sub>	H <sub>2</sub>	J	J <sub>1</sub>	L	X	G	Peso	Caixa padrão				
d	mm															kg						
mm / pol	mm															pol						
220 8 7/16" 8 1/2"	260	147	171	136	181	205	106	491 [524]	240	95	600	150	700	27	4 x 1 1/4"	235	<b>SBMA 48</b>	<b>SBMA 30K 48</b>	<b>SBMA 487</b>	<b>SBMA 30K 487</b>	<b>SBMA 488</b>	<b>SBMA 30K 488</b>
240 9 7/16" 9 1/2"	280	156	171	146	190	210	118	529 [565]	260	100	650	160	770	22	4 x 1 1/2"	303	<b>SBMA 52</b>	<b>SBMA 30K 52</b>	<b>SBMA 527</b>	<b>SBMA 30K 527</b>	<b>SBMA 528</b>	<b>SBMA 30K 528</b>
260 9 15/16" 10"	280	156	182	149	189	216	120	570 [608]	280	105	670	160	790	28	4 x 1 1/2"	363	<b>SBMA 56</b>	<b>SBMA 30K 56</b>	<b>SBMA 565</b>	<b>SBMA 30K 565</b>	<b>SBMA 560</b>	<b>SBMA 30K 560</b>
280 10 15/16" 11"	310	170	195	155	209	237	134	608 [649]	300	110	710	190	830	30	4 x 1 1/2"	431	<b>SBMA 60</b>	<b>SBMA 30K 60</b>	<b>SBMA 605</b>	<b>SBMA 30K 605</b>	<b>SBMA 600</b>	<b>SBMA 30K 600</b>
300 11 7/16" 11 1/2"	330	188	202	196	239	250	144	653 [698]	320	112	750	200	880	26	4 x 1 1/2"	500	<b>SBMA 64</b>	<b>SBMA 30K 64</b>	<b>SBMA 647</b>	<b>SBMA 30K 647</b>	<b>SBMA 648</b>	<b>SBMA 30K 648</b>
320 12" 12 7/16"	350	196	209	220	258	271	168	701 [749]	350	120	840	210	1000	27	4 x 1 7/8"	609	<b>SBMA 68</b>	<b>SBMA 30K 68</b>	<b>SBMA 680</b>	<b>SBMA 30K 680</b>	<b>SBMA 687</b>	<b>SBMA 30K 687</b>
340 12 15/16" 13"	370	196	228	220	262	292	172	743 [794]	360	125	860	220	1020	34	4 x 1 7/8"	659	<b>SBMA 72</b>	<b>SBMA 30K 72</b>	<b>SBMA 725</b>	<b>SBMA 30K 725</b>	<b>SBMA 720</b>	<b>SBMA 30K 720</b>
360 13 15/16" 14"	390	198	228	225	267	297	174	761 [814]	370	130	880	230	1040	34	4 x 1 7/8"	713	<b>SBMA 76</b>	<b>SBMA 30K 76</b>	<b>SBMA 765</b>	<b>SBMA 30K 765</b>	<b>SBMA 760</b>	<b>SBMA 30K 760</b>
380	400	264	295	222	264	295	182	803 [859]	390	127	965	235	1118	29	4 x 2"	730	<b>SBMA 80</b>	<b>SBMA 30K 80</b>				
400	419	280	310	266	280	310	200	905 [971]	425	127	1035	251	1200	29	4 x 2"	976	<b>SBMA 84</b>	<b>SBMA 30K 84</b>				
430	420	296	323	265	296	323	201	1032 [1107]	530	160	1270	240	1500	32	4 x 2 7/8"	1300	<b>SBMA 92</b>	<b>SBMA 30K 92</b>				
450	430	308	340	270	308	340	205	1070 [1140]	550	165	1300	245	1530	34	4 x 2 7/8"	1379	<b>SBMA 96</b>	<b>SBMA 30K 96</b>				

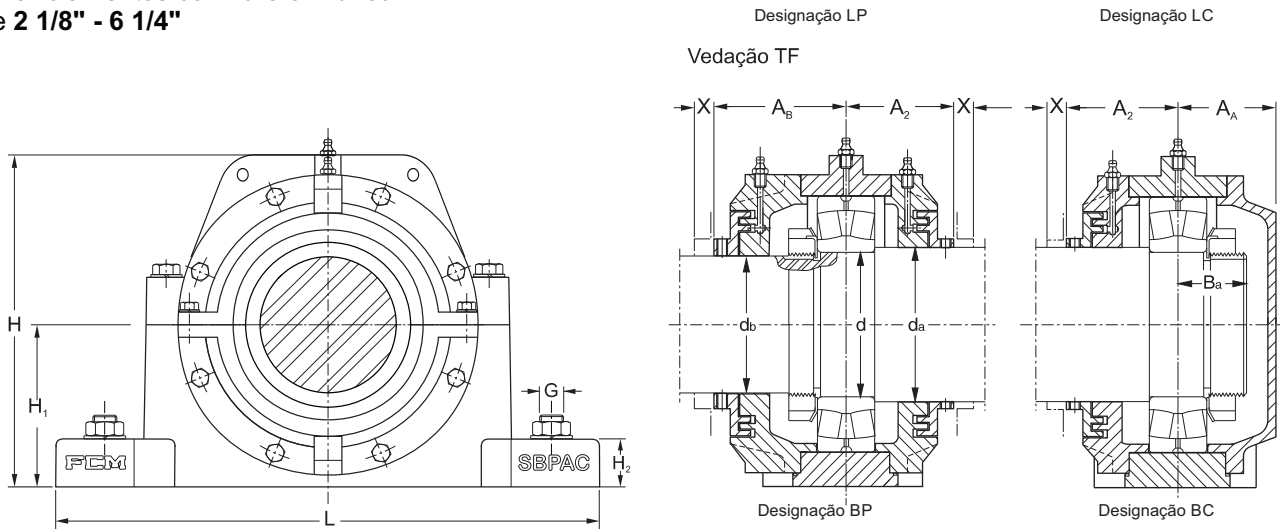
[ ] Medidas entre colchetes se referem altura total do mancal SBMA30K.



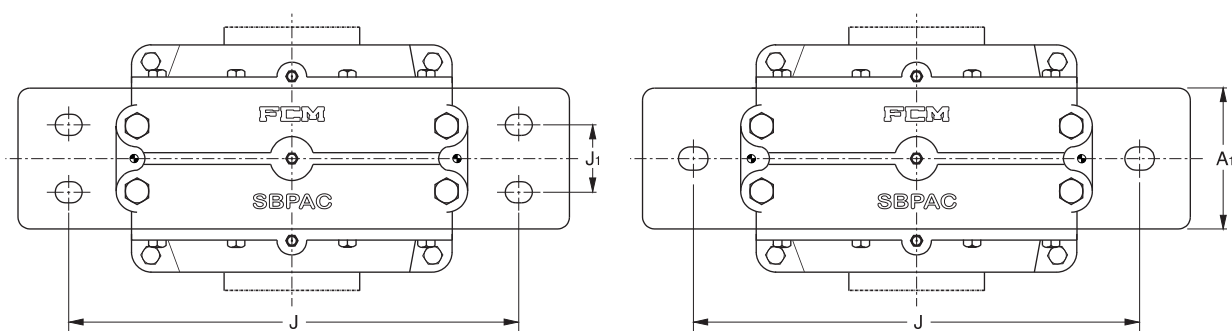
Diâmetro do eixo	Componentes adequados		Designações para componentes em separados			Quantidade de graxa
	rolamento	bucha de fixação	anel de labirinto	anel Z	anel GS	inicial
d						
mm / pol						g
220 8 7/16" 8 1/2"	23148 K 23148 K 23148 K	H 3148 HA 3148 HE 3148	TF 48 - M TF 487 - M TF 488 - M	Z - 220 - -	GS - 220 - -	3400
240 9 7/16" 9 1/2"	23152 K 23152 K 23152 K	H 3152 HA 3152 HE 3152	TF 52 - M TF 527 - M TF 528 - M	Z - 240 - -	GS - 240 - -	4600
260 9 15/16" 10"	23156 K 23156 K 23156 K	H 3156 HA 3156 HE 3156	TF 56 - M TF 565 - M TF 560 - M	Z - 260 - -	GS - 260 - -	4700
280 10 15/16" 11"	23160 K 23160 K 23160 K	H 3160 HA 3160 HE 3160	TF 60 - M TF 605 - M TF 600 - M	Z - 280 - -	GS - 280 - -	6600
300 11 7/16" 11 1/2"	23164 K 23164 K 23164 K	H 3164 HA 3164 HE 3164	TF 64 - M TF 647 - M TF 648 - M	Z - 300 - -	GS - 300 - -	8600
320 12" 12 7/16"	23168 K 23168 K 23168 K	H 3168 HE 3168 HA 3168	TF 68 - M TF 680 - M TF 687 - M	Z - 320 - -	GS - 320 - -	11200
340 12 15/16" 13"	23172 K 23172 K 23172 K	H 3172 HA 3172 HE 3172	TF 72 - M TF 725 - M TF 720 - M	Z - 340 - -	GS - 340 - -	11500
360 13 15/16" 14"	23176 K 23176 K 23176 K	H 3176 HA 3176 HE 3176	TF 76 - M TF 765 - M TF 760 - M	Z - 360 - -	GS - 360 - -	12000
380	23180 K	H 3180	TF 80 - M	Z - 380	GS - 380	13000
400	23184 K	H 3184	TF 84 - M	Z - 400	GS - 400	15600
430	23192 K	H 3192	TF 92 - M	Z - 430	GS - 430	21000
450	23196 K	H 3196	TF 96 - M	Z - 450	GS - 450	26000

"-" Medidas indicadas com um traço não existem.

Caixas SBPAC  
para rolamentos com furo cilíndrico  
de 2 1/8" - 6 1/4"

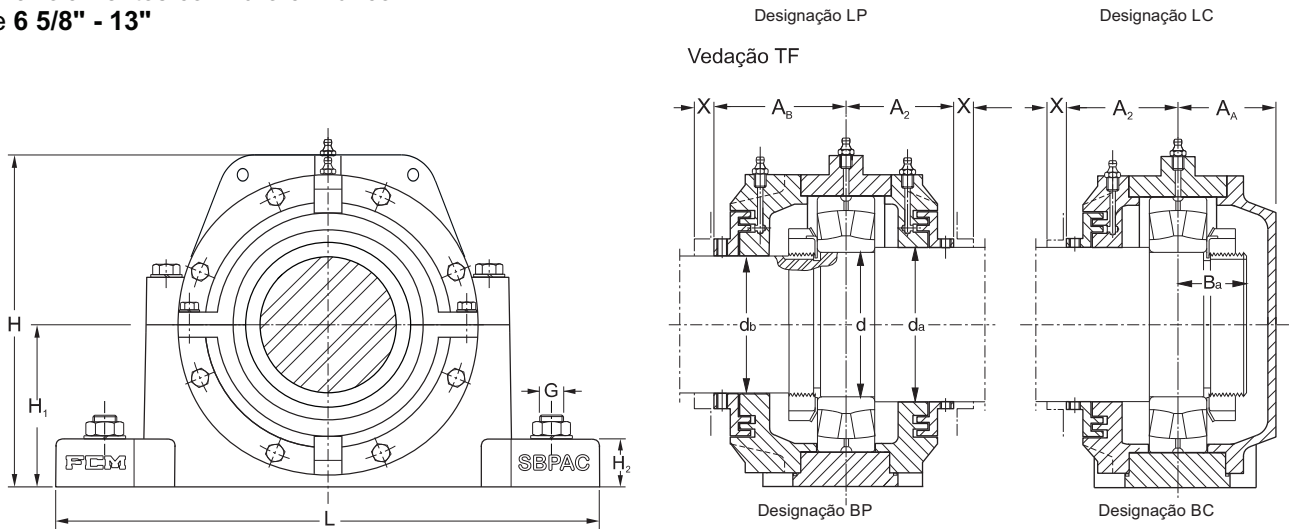


Diâmetro do eixo		Dimensões										Designação Caixa padrão					
$d_a$	$d_b$	$d$	$A_1$	$A_2$	$A_A$	$A_B$	$B_a$	$H$	$H_1$	$H_2$	$J$	$J_1$	$G$	$L$	$X$	Peso	
pol		mm	mm										pol			kg	
2 1/8"	1 11/16"	45	60	50	38	56	29	121	57,1	22	168	30,2 (-)	3/8" (1/2")	210	10	4,8	<b>SBPAC 09</b>
2 3/8"	1 7/8"	50	60	53	39	57	29	129	63,5	25	171	30,2 (-)	3/8" (1/2")	210	10	5,1	<b>SBPAC 10</b>
2 9/16"	2 1/16"	55	70	56	41	59	32	143	69,8	25	194	35 (-)	1/2" (5/8")	244	11	7,3	<b>SBPAC 11</b>
3 1/16"	2 7/16"	65	79	56	48	64	35	156	76,2	25	224	39,7 (-)	1/2" (5/8")	279	11	9,1	<b>SBPAC 13</b>
3 7/16"	2 13/16"	75	79	61	50	67	38	168	82,6	29	232	47,6 (-)	1/2" (5/8")	286	13	10,5	<b>SBPAC 15</b>
3 5/8"	3"	80	89	68	55	76	41	180	88,9	32	262	54 (-)	5/8" (3/4")	330	14	16,0	<b>SBPAC 16</b>
3 15/16"	3 3/16"	85	89	70	57	79	44	191	95,2	32	265	54 (-)	5/8" (3/4")	330	14	16,3	<b>SBPAC 17</b>
4 1/8"	3 3/8"	90	98	72	59	83	48	208	101,6	35	279	54 (-)	5/8" (3/4")	349	15	19,3	<b>SBPAC 18</b>
4 1/2"	3 13/16"	100	111	77	67	93	54	231	114,3	38	314	60,3 (-)	3/4" (7/8")	387	16	27	<b>SBPAC 20</b>
4 7/8"	4 3/16"	110	121	81	71	99	57	253	125,4	41	344	69,8	3/4"	419	16	35	<b>SBPAC 22</b>
5 5/16"	4 9/16"	120	121	89	74	104	60	267	133,3	44	352	69,8	3/4"	419	18	39	<b>SBPAC 24</b>
5 7/8"	4 15/16"	130	140	96	79	115	63	297	152,4	48	389	82,6	7/8"	467	21	56	<b>SBPAC 26</b>
6 1/4"	5 5/16"	140	149	101	84	121	67	307	152,4	51	421	85,7	1"	511	21	59	<b>SBPAC 28</b>

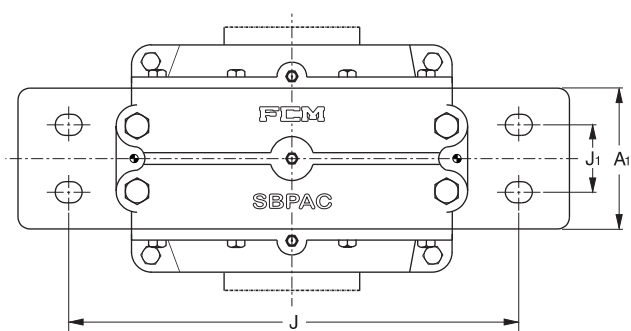


Diâmetro do eixo	Componentes adequados		Designações para componentes em separados		Quantidade de graxa inicial
	rolamento	porca de fixação	anel de labirinto	anel de labirinto	
d			(d <sub>a</sub> )	(d <sub>b</sub> )	
pol					g
2 1/8"	22209	KM 09	TF 09 - PCA	TF 09 - PCB	40
2 3/8"	22210	KM 10	TF 10 - PCA	TF 10 - PCB	40
2 9/16"	22211	KM 11	TF 11 - PCA	TF 11 - PCB	60
3 1/16"	22213	KM 13	TF 13 - PCA	TF 13 - PCB	110
3 7/16"	22215	KM 15	TF 15 - PCA	TF 15 - PCB	140
3 5/8"	22216	KM 16	TF 16 - PCA	TF 16 - PCB	170
3 15/16"	22217	KM 17	TF 17 - PCA	TF 17 - PCB	200
4 1/8"	22218	KM 18	TF 18 - PCA	TF 18 - PCB	260
4 1/2"	22220	KM 20	TF 20 - PCA	TF 20 - PCB	380
4 7/8"	22222	KM 22	TF 22 - PCA	TF 22 - PCB	500
5 5/16"	22224	KM 24	TF 24 - PCA	TF 24 - PCB	600
5 7/8"	22226	KM 26	TF 26 - PCA	TF 26 - PCB	650
6 1/4"	22228	KM 28	TF 28 - PCA	TF 28 - PCB	850

Caixas SBPAC  
para rolamentos com furo cilíndrico  
de 6 5/8" - 13"

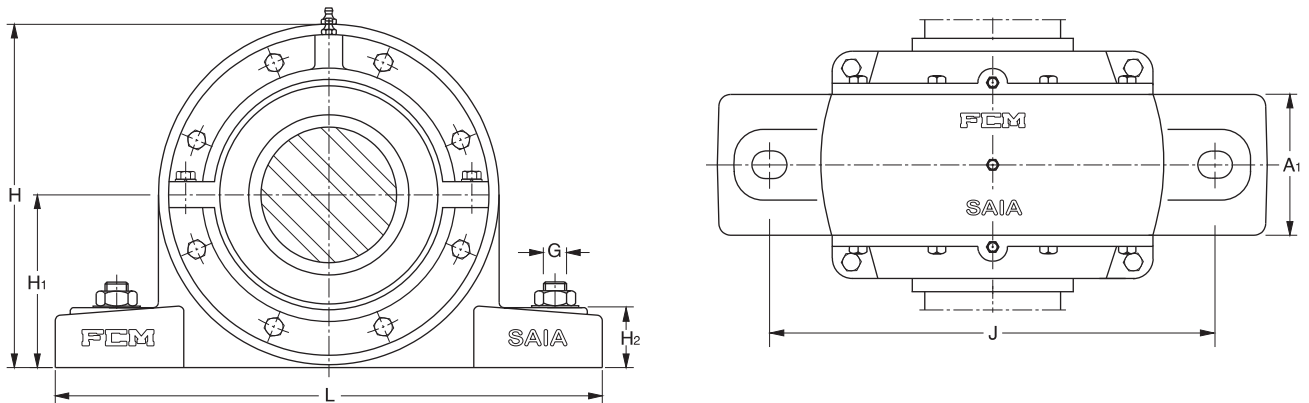


Diâmetro do eixo		Dimensões										Designação Caixa padrão					
da	db	d	A1	A2	AA	AB	BA	H	H1	H2	J	J1	G	L	X	Peso	
pol		mm										pol		kg			
6 5/8"	5 3/4"	150	159	112	92	127	73	326	160,3	51	448	95,2	1"	540	21	66	<b>SBPAC 30</b>
7"	6 1/16"	160	159	117	99	136	76	347	169,9	51	465	95,2	1"	559	24	78	<b>SBPAC 32</b>
7 7/16"	6 7/16"	170	171	118	102	142	79	367	179,4	54	521	107,9	1"	629	24	91	<b>SBPAC 34</b>
7 13/16"	6 6/8"	180	181	124	102	141	79	388	190,5	54	565	117,5	1"	679	23	110	<b>SBPAC 36</b>
8 3/8"	7 1/4"	190	190	131	107	146	86	406	200,0	60	584	114,3	1 1/4"	711	23	127	<b>SBPAC 38</b>
8 3/4"	7 5/8"	200	203	138	111	152	89	435	209,6	60	603	127,0	1 1/4"	749	23	142	<b>SBPAC 40</b>
9 9/16"	8 5/16"	220	222	144	120	164	95	492	241,3	70	668	133,3	1 1/2"	832	26	200	<b>SBPAC 44</b>
10 1/2"	9 3/16"	240	203	125	122	166	92	435	209,6	60	603	127,0	1 1/4"	749	25	138	<b>SBPAC 48</b>
11 1/4"	9 15/16"	260	222	132	130	173	98	492	241,3	70	668	133,3	1 1/2"	832	26	189	<b>SBPAC 52</b>
12"	10 3/4"	280	222	135	137	179	105	505	241,3	70	668	133,3	1 1/2"	832	26	186	<b>SBPAC 56</b>
13"	11 1/2"	300	375	149	144	197	111	594	304,8	86	841	228,6	1 5/8"	972	28	335	<b>SBPAC 60</b>



Diâmetro do eixo	Componentes adequados		Designações para componentes em separados		Quantidade de graxa inicial
	rolamento	porca de fixação	anel de labirinto (d <sub>a</sub> )	anel de labirinto (d <sub>b</sub> )	
d					g
pol					
6 5/8"	22230	KM 30	TF 30 - PCA	TF 30 - PCB	1000
7"	22232	KM 32	TF 32 - PCA	TF 32 - PCB	1200
7 7/16"	22234	KM 34	TF 34 - PCA	TF 34 - PCB	1400
7 13/16"	22236	KM 36	TF 36 - PCA	TF 36 - PCB	1700
8 3/8"	22238	KM 38	TF 38 - PCA	TF 38 - PCB	1800
8 3/4"	22240	KM 40	TF 40 - PCA	TF 40 - PCB	2000
9 9/16"	22244	KM 44	TF 44 - PCA	TF 44 - PCB	2400
10 1/2"	23048	KM 48	TF 48 - PCA	TF 48 - PCB	1400
11 1/4"	23052	KM 52	TF 52 - PCA	TF 52 - PCB	1800
12"	23056	KM 56	TF 56 - PCA	TF 56 - PCB	1900
13"	23060	KM 60	TF 60 - PCA	TF 60 - PCB	3200

Caixas SAIA  
para rolamentos com bucha de fixação  
de 40 - 85 mm



Diâmetro do eixo	Dimensões														Designação Caixa padrão	
	A <sub>1</sub>	A <sub>2</sub>	A <sub>3</sub>	A <sub>A</sub>	A <sub>B</sub>	A <sub>C</sub>	B <sub>a</sub>	H	H <sub>1</sub>	H <sub>2</sub>	J	L	X	G		Peso
mm / pol															pol	kg
40 1 7/16" 1 1/2"	55	50	62	38	56	66	29	115	55	28	165	210	12	1/2"	5,7	SAIA 09 SAIA 097 SAIA 098
45 1 11/16" 1 3/4"	55	53	62	39	57	67	29	124	60	28	180	230	12	1/2"	6,2	SAIA 10 SAIA 101 SAIA 102
50 1 7/8" 1 15/16" 2"	55	56	69	41	59	71	32	128	60	30	185	240	12	5/8"	6,9	SAIA 11 SAIA 114 SAIA 115 SAIA 110
55 2 1/8"	60	55	69	45	62	75	34	140	65	32	200	250	12	5/8"	9,0	SAIA 12 SAIA 122
60 2 3/16" 2 1/4" 2 3/8"	70	56	69	48	64	75	36	150	70	36	210	270	12	5/8"	11,1	SAIA 13 SAIA 133 SAIA 134 SAIA 136
65 2 7/16" 2 1/2"	90	61	73	50	67	76	38	190	95	46	260	340	13	3/4"	19,2	SAIA 15 SAIA 157 SAIA 158
70 2 11/16" 2 3/4"	90	68	82	55	76	90	42	190	95	46	280	360	16	7/8"	21,0	SAIA 16 SAIA 161 SAIA 162
75 2 15/16" 3"	95	70	77	57	79	87	44	203	100	50	290	380	15	7/8"	24,3	SAIA 17 SAIA 175 SAIA 170
80 3 3/16" 3 1/4"	95	72	88	59	83	99	48	210	105	56	300	400	16	7/8"	27,3	SAIA 18 SAIA 183 SAIA 184
85 3 1/4"	100	74	91	63	88	105	50	233	115	60	320	420	17	1"	37,5	SAIA 19 SAIA 194

Designação LP

Designação LC

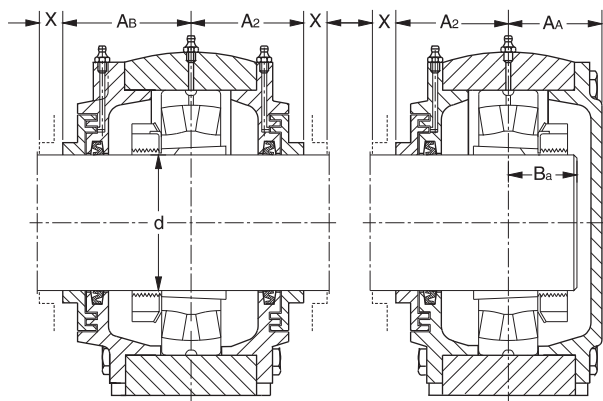
Designação LP

Designação LP

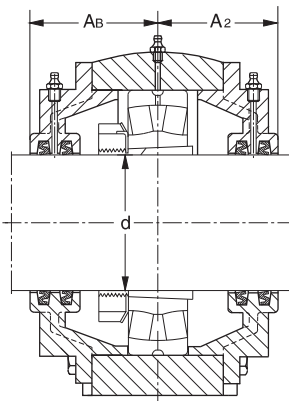
Vedação TFR

Vedação TRR

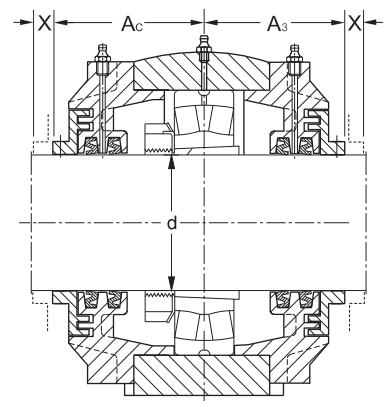
Vedação TFRR



Designação BC



Designação BP



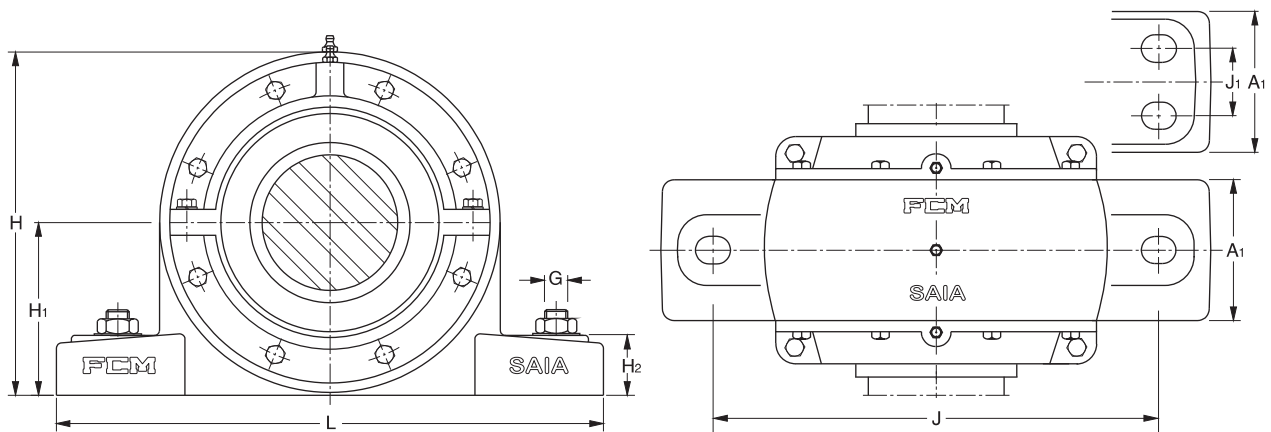
Designação BP

Designação BP

Diâmetro do eixo	Componentes adequados		Designações para componentes em separados			Quantidade de graxa inicial
	rolamento	bucha de fixação	anel de labirinto	anel Z	anel GS	
d						
mm / pol						g
40	22209 K	H 309	TF 09 - I	Z - 40	GS - 40	40
1 7/16"	22209 K	HA 309	TF 097 - I	-	-	
1 1/2"	22209 K	HE 309	TF 098 - I	-	-	
45	22210 K	H 310	TF 10 - I	Z - 45	GS - 45	40
1 11/16"	22210 K	HA 310	TF 101 - I	-	-	
1 3/4"	22210 K	HE 310	TF 102 - I	-	-	
50	22211 K	H 311	TF 11 - I	Z - 50	GS - 50	60
1 7/8"	22211 K	HS 311	TF 115 - I	-	-	
1 15/16"	22211 K	HA 311	TF 110 - I	-	-	
2"		HE 311				
55	22212 K	H 312	TF 12 - I	Z - 55	GS - 55	90
2 1/8"		HS 312				
60	22213 K	H 313	TF 13 - I	Z - 60	GS - 60	110
2 3/16"	22213 K	HA 313	TF 133 - I	-	-	
2 1/4"	22213 K	HE 313	TF 134 - I	-	-	
2 3/8"		HS 313				
65	22215 K	H 315	TF 15 - I	Z - 65	GS - 65	140
2 7/16"	22215 K	HA 315	TF 157 - I	-	-	
2 1/2"	22215 K	HE 315	TF 158 - I	-	-	
70	22216 K	H 316	TF 16 - I	Z - 70	GS - 70	170
2 11/16"	22216 K	HA 316	TF 161 - I	-	-	
2 3/4"	22216 K	HE 316	TF 162 - I	-	-	
75	22217 K	H 317	TF 17 - I	Z - 75	GS - 75	200
2 15/16"		HA 317	TF 175 - I	-	-	
3"	22217 K	HE 317	TF 170 - I	-	-	
80	22218 K	H 318	TF 18 - I	Z - 80	GS - 80	260
3 3/16"	22218 K	HA 318	TF 183 - I	-	-	
3 1/4"	22218 K	HE 318	TF 184 - I	-	-	
85	22219 K	H 319	TF 19 - I	Z - 85	GS - 85	280
3 1/4"	22219 K	HE 319	TF 194 - I	-	-	

"-" Medidas indicadas com um traço não existem.

Caixas SAIA  
para rolamentos com bucha de fixação  
de 90 - 160 mm



Diâmetro do eixo	Dimensões																Designação	
	A <sub>1</sub>	A <sub>2</sub>	A <sub>3</sub>	A <sub>A</sub>	A <sub>B</sub>	A <sub>C</sub>	B <sub>a</sub>	H	H <sub>1</sub>	H <sub>2</sub>	J	J <sub>1</sub>	L	X	G	Peso		
mm / pol	mm																pol	kg
90 3 7/16" 3 1/2"	100	77	95	67	93	111	54	243	120	60	330	-	430	17	1"	38,5	SAIA 20 SAIA 207 SAIA 208	
100 3 15/16" 4"	115	81	88	71	99	100	58	275	140	70	360	-	470	18	1 1/8"	50	SAIA 22 SAIA 225 SAIA 220	
110 4 3/16" 4 1/4"	135	89	108	74	104	123	60	285	145	70	400	-	520	19	1 1/4"	63	SAIA 24 SAIA 243 SAIA 244	
115 4 7/16" 4 1/2"	140	96	115	79	115	134	64	300	150	70	410	-	530	22	1 1/4"	68	SAIA 26 SAIA 267 SAIA 268	
125 4 15/16" 5"	150	101	122	84	121	142	68	315	155	70	430	-	550	22	1 1/4"	78	SAIA 28 SAIA 285 SAIA 280	
135 5 3/16" 5 1/4"	160	112	133	92	127	148	74	336	165	75	460	-	570	21	1 1/2"	81	SAIA 30 SAIA 303 SAIA 304	
140 5 7/16" 5 1/2"	170	117	139	99	136	158	76	362	175	75	490	-	610	24	1 1/2"	114	SAIA 32 SAIA 327 SAIA 328	
150 5 15/16" 6"	190	118	140	102	142	158	79	395	195	75	500	100	620	25	1 1/4"	125	SAIA 34 SAIA 345 SAIA 340	
160 6 7/16" 6 1/2"	210	124	146	102	141	164	79	406	200	75	540	110	660	23	1 1/4"	146	SAIA 36 SAIA 367 SAIA 368	

"-" Medidas indicadas com um traço não existem.

Designação LP

Designação LC

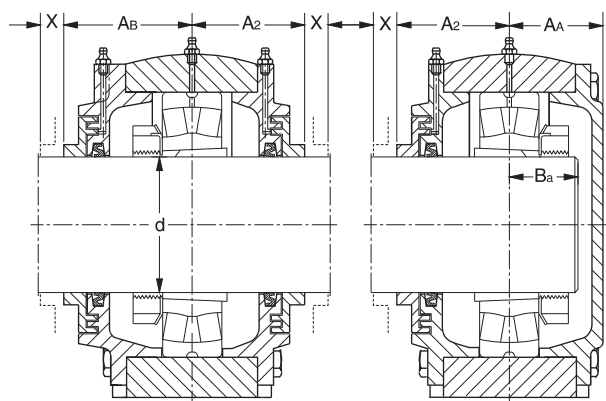
Designação LP

Designação LP

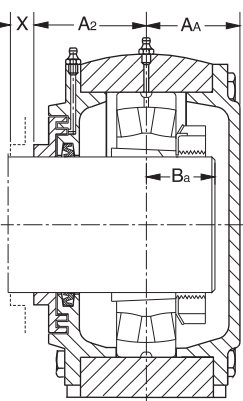
Vedação TFR

Vedação TRR

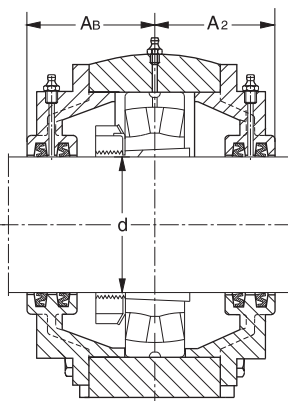
Vedação TFRR



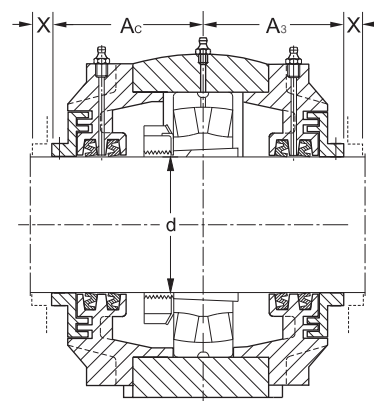
Designação BP



Designação BC



Designação BP

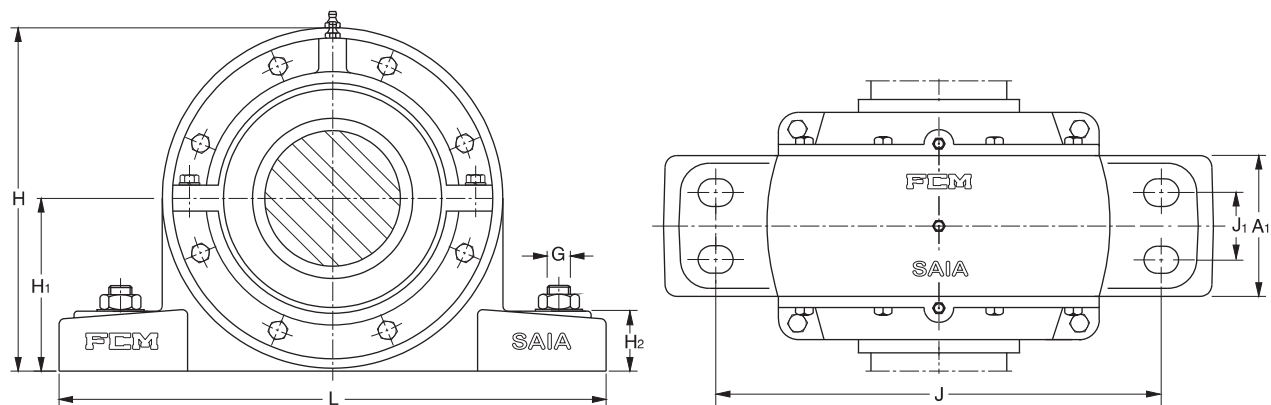


Designação BP

Diâmetro do eixo	Componentes adequados		Designações para componentes em separados			Quantidade de graxa inicial
	rolamento	bucha de fixação	anel de labirinto	anel Z	anel GS	
d						
mm / pol						g
90	22220 K	H 320	TF 20 - I	Z - 90	GS - 90	380
3 7/16"	22220 K	HA 320	TF 207 - I	-	-	
3 1/2"	22220 K	HE 320	TF 208 - I	-	-	
100	22222 K	H 322	TF 22 - I	Z - 100	GS - 100	500
3 15/16"	22222 K	H 322	TF 225 - I	-	-	
4"	22222 K	HE 322	TF 220 - I	-	-	
110	22224 K	H 3124	TF 24 - I	Z - 110	GS - 110	600
4 3/16"	22224 K	HA 3124	TF 243 - I	-	-	
4 1/4"	22224 K	HE 3124	TF 244 - I	-	-	
115	22226 K	H 3126	TF 26 - I	Z - 115	GS - 115	650
4 7/16"	22226 K	HA 3126	TF 267 - I	-	-	
4 1/2"	22226 K	HE 3126	TF 268 - I	-	-	
125	22228 K	H 3128	TF 28 - I	Z - 125	GS - 125	850
4 15/16"	22228 K	HA 3128	TF 285 - I	-	-	
5"	22228 K	HE 3128	TF 280 - I	-	-	
135	22230 K	H 3130	TF 30 - I	Z - 135	GS - 135	1000
5 3/16"	22230 K	HA 3130	TF 303 - I	-	-	
5 1/4"	22230 K	HE 3130	TF 304 - I	-	-	
140	22232 K	H 3132	TF 32 - I	Z - 140	GS - 140	1200
5 7/16"	22232 K	HA 3132	TF 327 - I	-	-	
5 1/2"	22232 K	HE 3132	TF 328 - I	-	-	
150	22234 K	H 3134	TF 34 - I	Z - 150	GS - 150	1200
5 15/16"	22234 K	HA 3134	TF 345 - I	-	-	
6"	22234 K	HE 3134	TF 340 - I	-	-	
160	22236 K	H 3136	TF 36 - I	Z - 160	GS - 160	1300
6 7/16"	22236 K	HA 3136	TF 367 - I	-	-	
6 1/2"	22236 K	HE 3136	TF 368 - I	-	-	

"-" Medidas indicadas com um traço não existem.

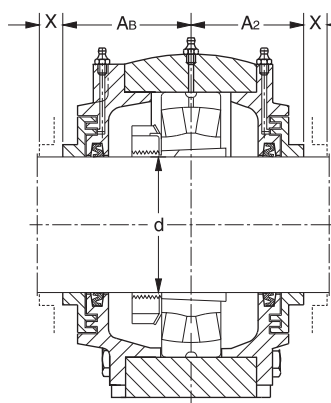
Caixas SAIA  
para rolamentos com bucha de fixação  
de 170 - 200 mm



Diâmetro do eixo	Dimensões															Peso	Designação Caixa padrão
	A <sub>1</sub>	A <sub>2</sub>	A <sub>3</sub>	A <sub>A</sub>	A <sub>B</sub>	A <sub>C</sub>	B <sub>a</sub>	H	H <sub>1</sub>	H <sub>2</sub>	J	J <sub>1</sub>	L	X	G		
d																	
mm / pol																pol	kg
170 6 3/4" 6 15/16"	230	131	153	107	146	168	86	416	210	80	570	120	700	23	1 1/2"	169	<b>SAIA 38</b> <b>SAI 382</b> <b>SAI 385</b>
180 7" 7 3/16"	250	138	160	122	166	189	89	446	220	85	610	130	740	23	1 1/2"	193	<b>SAIA 40</b> <b>SAIA 400</b> <b>SAIA 403</b>
200	270	132	156	130	173	198	95	485	240	100	680	140	820	26	1 5/8"	266	<b>SAIA 44</b>

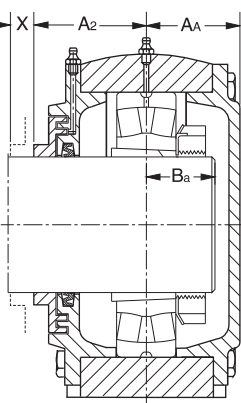
Designação LP

Vedação TFR



Designação BP

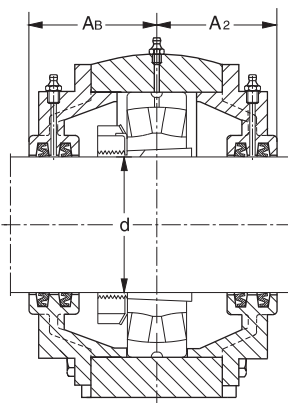
Designação LC



Designação BC

Designação LP

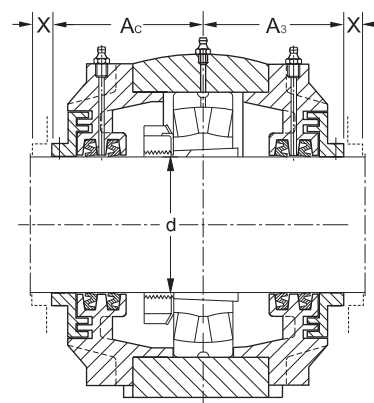
Vedação TRR



Designação BP

Designação LP

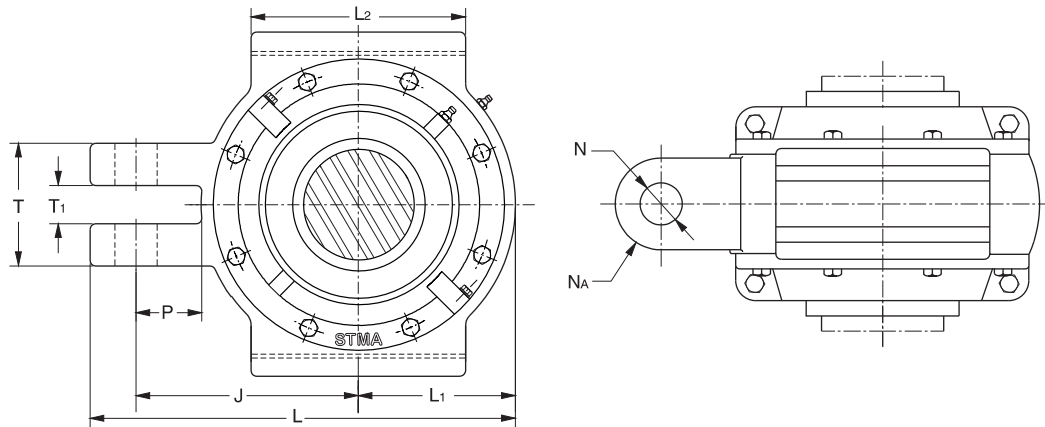
Vedação TFRR



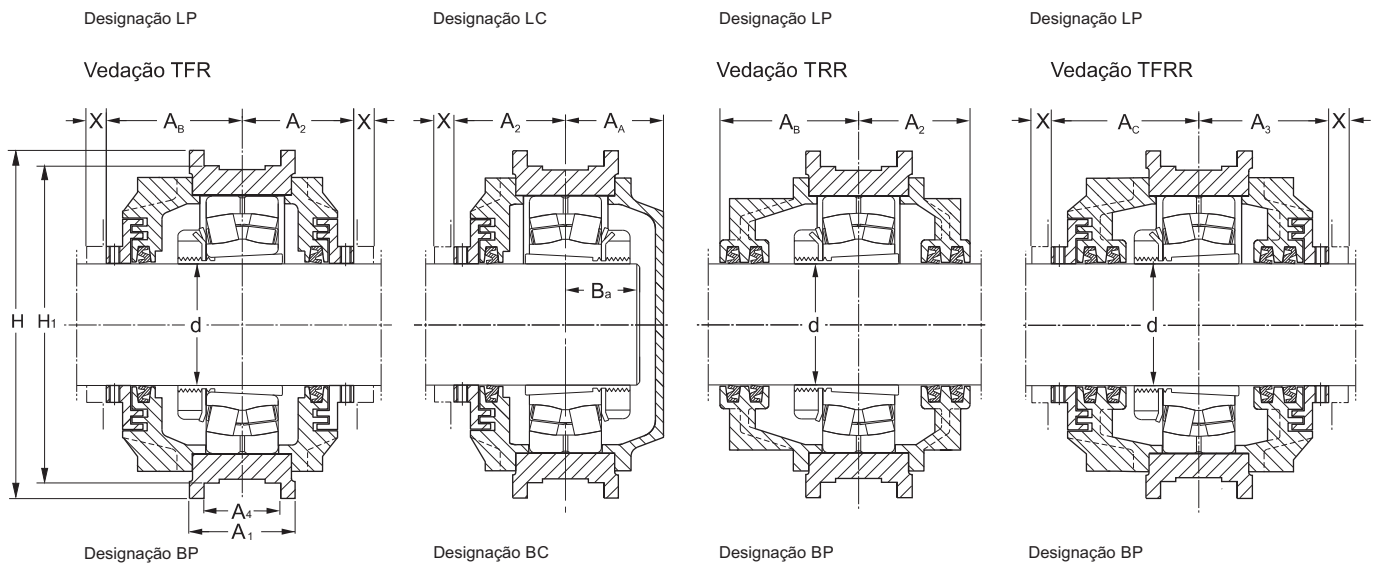
Designação BP

Diâmetro do eixo	Componentes adequados		Designações para componentes em separados			Quantidade de graxa inicial
	rolamento	bucha de fixação	anel de labirinto	anel Z	anel GS	
d						
mm / pol	-		-			g
170	22238 K	H 3138	TF 38 - I	Z - 170	GS - 170	1700
6 3/4"	22238 K	HE 3138	TF 382 - I	-	-	
6 15/16"	22238 K	HA 3138	TF 385 - I	-	-	
180	22240 K	H 3140	TF 40 - I	Z - 180	GS - 180	2200
7"	22240 K	HE 3140	TF 400 - I	-	-	
7 3/16"	22240 K	HA 3140	TF 403 - I	-	-	
200	22244 K	H 3144	TF 44 - I	Z - 200	GS - 200	2600

Caixas STMA  
para rolamentos com bucha de fixação  
de 35 - 75 mm



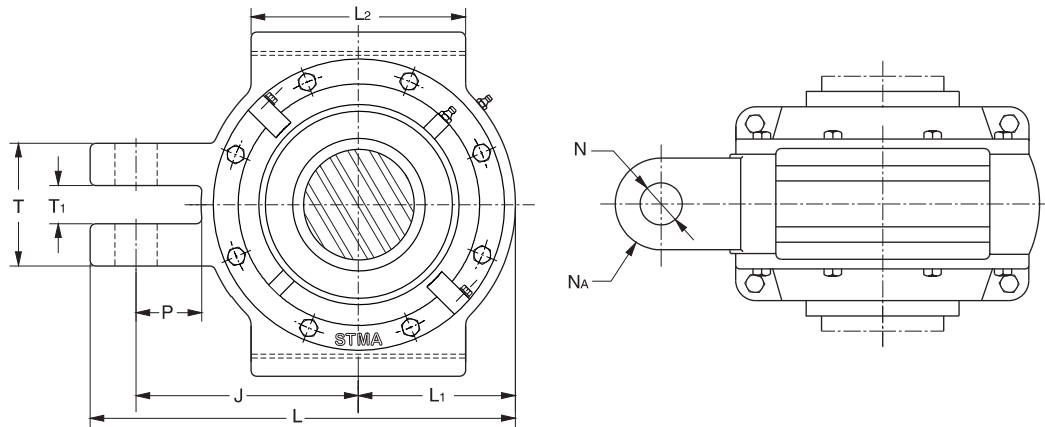
Diâmetro do eixo	Dimensões																				Designação	
	A <sub>1</sub>	A <sub>2</sub>	A <sub>3</sub>	A <sub>4</sub>	A <sub>A</sub>	A <sub>B</sub>	A <sub>C</sub>	B <sub>a</sub>	H	H <sub>1</sub>	J	L	L <sub>1</sub>	L <sub>2</sub>	N	N <sub>A</sub>	P	T	T <sub>1</sub>	X	Peso	Caixa
mm / pol																					kg	
35 1 1/4"	80	46	58	60	36	53	65	26	150	130	78	153	55	80	19	20	25	60	24	9	4,5	STMA 08 STMA 084
40 1 7/16" 1 1/2"	80	50	62	60	38	56	66	29	155	135	81	163	58	80	19	24	21	60	24	10	5,2	STMA 09 STMA 097 STMA 098
45 1 11/16" 1 3/4"	80	53	62	60	39	57	67	29	165	145	86	171	61	80	19	24	22	60	24	10	5,4	STMA 10 STMA 101 STMA 102
50 1 15/16" 2"	90	56	69	70	41	59	71	32	175	155	90	182	68	82	19	26	22	60	24	11	6,6	STMA 11 STMA 115 STMA 110
55	90	55	69	70	45	62	75	34	185	165	94	192	72	88	19	26	20	60	24	11	7,5	STMA 12
60 2 3/16" 2 1/4"	90	56	69	70	48	64	75	36	195	175	111	218	78	100	22	29	31	70	26	11	9,8	STMA 13 STMA 133 STMA 134
65 2 7/16" 2 1/2"	90	61	73	70	50	67	76	38	210	190	115	225	85	120	25	25	35	70	28	13	12	STMA 15 STMA 157 STMA 158
70 2 11/16" 2 3/4"	95	68	82	70	55	76	90	42	255	230	136	259	91	120	30	32	43	95	35	14	17	STMA 16 STMA 161 STMA 162
75 2 15/16" 3"	95	70	79	70	57	79	87	44	270	245	145	275	100	150	30	30	45	120	40	14	21	STMA 17 STMA 175 STMA 170



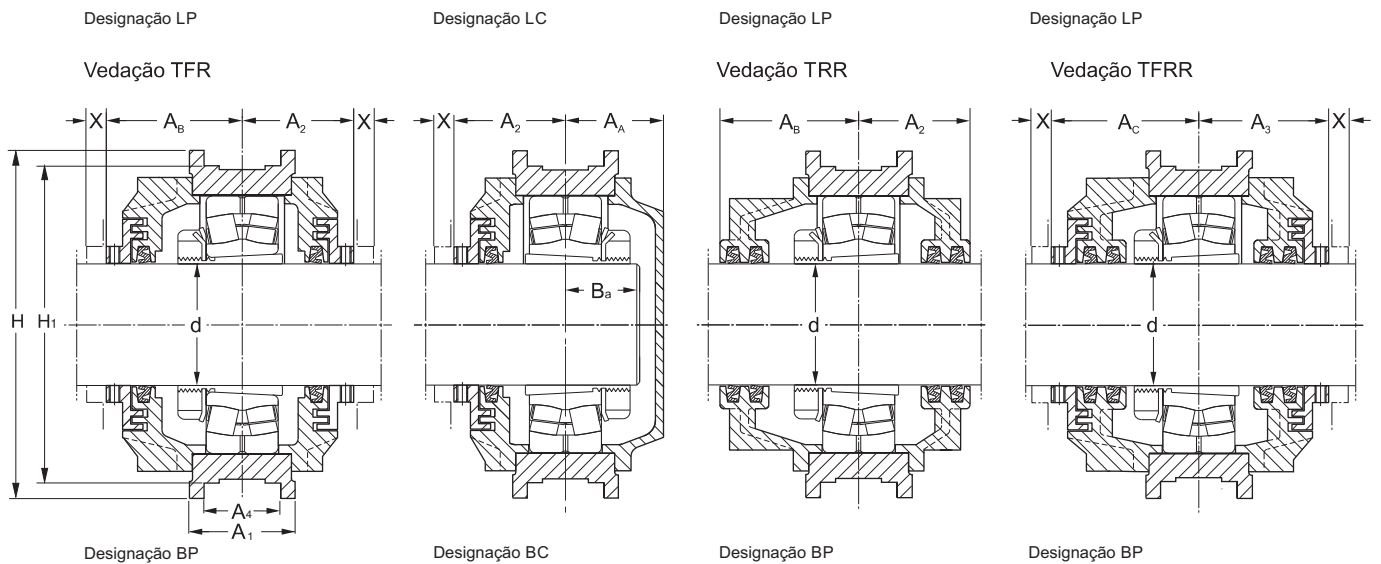
Diâmetro do eixo	Componentes adequados		Designações para componentes em separados			Quantidade de graxa inicial
	rolamento	bucha de fixação	anel de labirinto	anel Z	anel GS	
d						
mm / pol						g
35 1 1/4"	22208 K 22208 K	H 308 HE 308	TF 08 - T TF 84 - T	Z - 35 -	GS - 35 -	35
40 1 7/16" 1 1/2"	22209 K 22209 K 22209 K	H 309 HA 309 HE 309	TF 09 - T TF 097 - T TF 098 - T	Z - 40 - -	GS - 40 - -	40
45 1 11/16" 1 3/4"	22210 K 22210 K 22210 K	H 310 HA 310 HE 310	TF 10 - T TF 101 - T TF 102 - T	Z - 45 - -	GS - 45 - -	40
50 1 15/16" 2"	22211 K 22211 K 22211 K	H 311 HA 311 HE 311	TF 11 - T TF 115 - T TF 110 - T	Z - 50 - -	GS - 50 - -	60
55	22212 K	H 312	TF 12 - T	Z - 55	GS - 55	90
60 2 3/16" 2 1/4"	22213 K 22213 K 22213 K	H 313 HA 313 HE 313	TF 13 - T TF 133 - T TF 134 - T	Z - 60 - -	GS - 60 - -	110
65 2 7/16" 2 1/2"	22215 K 22215 K 22215 K	H 315 HA 315 HE 315	TF 15 - T TF 157 - T TF 158 - T	Z - 65 - -	GS - 65 - -	140
70 2 11/16" 2 3/4"	22216 K 22216 K 22216 K	H 316 HA 316 HE 316	TF 16 - T TF 161 - T TF 162 - T	Z - 70 - -	GS - 70 - -	170
75 2 15/16" 3"	22217 K 22217 K 22217 K	H 317 HA 317 HE 317	TF 17 - T TF 175 - T TF 170 - T	Z - 75 - -	GS - 75 - -	200

"-" Medidas indicadas com um traço não existem.

Caixas STMA  
para rolamentos com bucha de fixação  
de 80 - 150 mm



Diâmetro do eixo	Dimensões																			Designação		
	A <sub>1</sub>	A <sub>2</sub>	A <sub>3</sub>	A <sub>4</sub>	A <sub>A</sub>	A <sub>B</sub>	A <sub>C</sub>	B <sub>a</sub>	H	H <sub>1</sub>	J	L	L <sub>1</sub>	L <sub>2</sub>	N	N <sub>A</sub>	P	T	T <sub>1</sub>	X	Peso	Caixa
mm / pol																					kg	
80 3 3/16" 3 1/4"	95	72	88	70	59	83	99	48	275	250	147	286	101	150	30	38	42	120	40	15	23	STMA 18 STMA 183 STMA 184
85 3 1/4"	95	74	91	70	63	88	105	50	280	255	154	300	108	160	30	38	42	120	40	16	24	STMA 19 STMA 194
90 3 7/16" 3 1/2"	95	77	95	70	67	93	111	54	300	275	165	325	125	160	30	35	45	120	40	16	29	STMA 20 STMA 207 STMA 208
100 3 15/16" 4"	110	81	88	80	71	99	100	58	340	310	170	345	135	200	35	40	45	120	40	16	43	STMA 22 STMA 225 STMA 220
110 4 3/16" 4 1/4"	110	89	108	80	74	104	123	60	355	325	180	356	134	210	35	42	43	125	45	18	48	STMA 24 STMA 243 STMA 244
115 4 7/16" 4 1/2"	110	96	115	80	79	115	134	64	370	340	190	380	146	220	35	44	44	125	45	21	54	STMA 26 STMA 267 STMA 268
125 4 15/16" 5"	120	101	122	90	84	121	142	68	400	370	208	411	151	230	40	52	48	140	50	21	70	STMA 28 STMA 285 STMA 280
135 5 3/16" 5 1/4"	120	112	133	90	92	127	148	74	420	390	230	446	161	240	40	55	55	140	50	21	76	STMA 30 STMA 303 STMA 304
140	120	117	125	90	99	136	152	76	460	430	250	470	175	240	40	45	60	140	50	24	94,5	STMA 32
150	120	118	132	90	102	142	154	79	460	430	250	488	181	240	40	55	57	140	50	24	101,5	STMA 34



Diâmetro do eixo	Componentes adequados		Designações para componentes em separados			Quantidade de graxa inicial
	rolamento	bucha de fixação	anel de labirinto	anel Z	anel GS	
d						
mm / pol						g
80	22218 K	H 318	TF 18 - T	Z - 80	GS - 80	260
3 3/16"	22218 K	HA 318	TF 183 - T	-	-	
3 1/4"	22218 K	HE 318	TF 184 - T	-	-	
85	22219 K	H 319	TF 19 - T	Z - 85	GS - 85	280
3 1/4"	22219 K	HE 319	TF 194 - T	-	-	
90	22220 K	H 320	TF 20 - T	Z - 90	GS - 90	380
3 7/16"	22220 K	HA 320	TF 207 - T	-	-	
3 1/2"	22220 K	HE 320	TF 208 - T	-	-	
100	22222 K	H 322	TF 22 - T	Z - 100	GS - 100	500
3 15/16"	22222 K	HA 322	TF 225 - T	-	-	
4 "	22222 K	HE 322	TF 220 - T	-	-	
110	22224 K	H 3124	TF 24 - T	Z - 110	GS - 110	600
4 3/16"	22224 K	HA 3124	TF 243 - T	-	-	
4 1/4"	22224 K	HE 3124	TF 244 - T	-	-	
115	22226 K	H 3126	TF 26 - T	Z - 115	GS - 115	650
4 7/16"	22226 K	HA 3126	TF 267 - T	-	-	
4 1/2"	22226 K	HE 3126	TF 268 - T	-	-	
125	22228 K	H 3128	TF 28 - T	Z - 125	GS - 125	850
4 15/16"	22228 K	HA 3128	TF 285 - T	-	-	
5"	22228 K	HE 3128	TF 280 - T	-	-	
135	22230 K	H 3130	TF 30 - T	Z - 135	GS - 135	1000
5 3/16"	22230 K	HA 3130	TF 303 - T	-	-	
5 1/4"	22230 K	HE 3130	TF 304 - T	-	-	
140	22232 K	H 3132	TF 32 - T	Z - 140	GS - 140	1200
150	22234 K	H 3134	TF 34 - T	Z - 150	GS - 150	1400

"-" Medidas indicadas com um traço não existem.