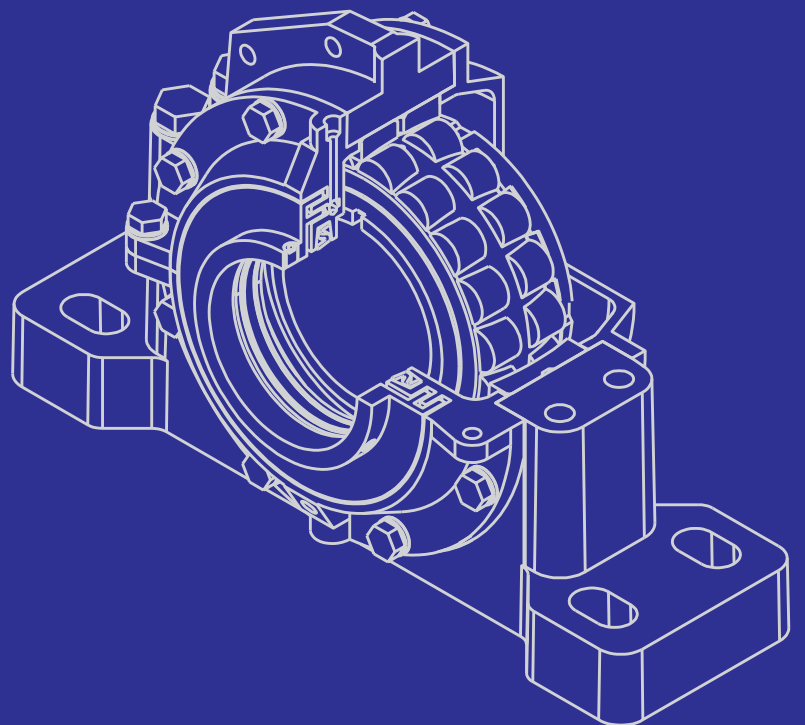


FCM

Caixas SD



FCM

Fábrica de Mancais Curitiba Ltda

© Copyright FCM 2025

Publicação Catálogo nº 25
Novembro de 2025

Caixas de rolamento bipartidas para rolamentos autocompensadores da série 230(00), 231(00) e 232(00). Podem ser montados sobre bucha de fixação em eixos lisos (rolamento com furo cônico) ou diretamente sobre eixos escalonados (rolamento com furo cilíndrico). As caixas são disponíveis para diâmetros de eixo entre 150mm a 450mm.

As tampas e as bases não são intercambiáveis com as de outras caixas do mesmo tamanho. Pinos guia garantem o correto posicionamento entre a tampa e a base. O assento do rolamento nas caixas SD é usinado com tolerância H8.

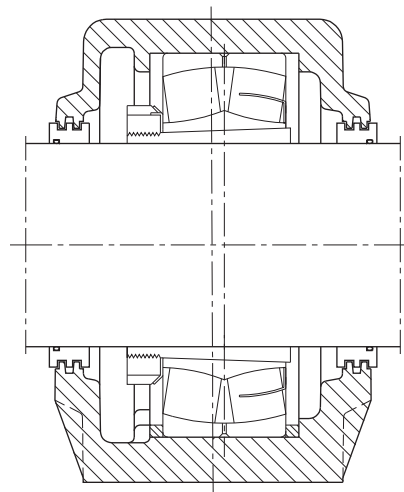
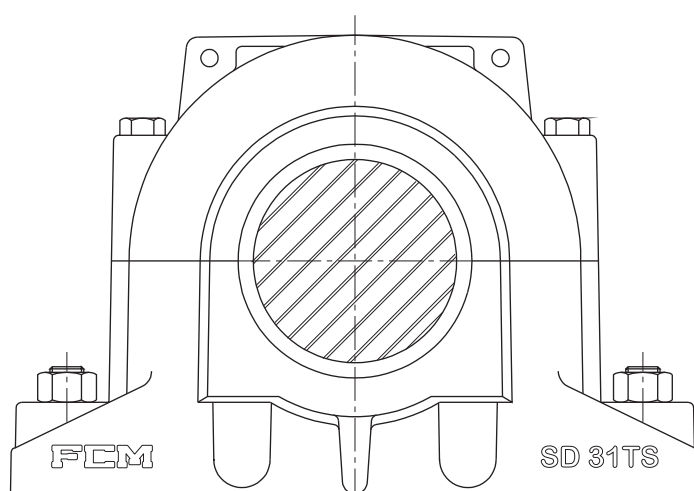
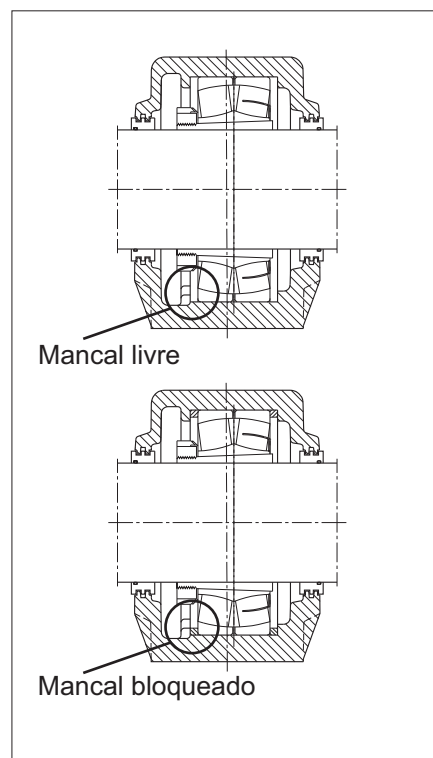
Isto permite um arranjo de ro-

lamento "livre" possibilitando deslocamentos axiais do rolamento dentro da caixa para compensar eventuais erros dimensionais e de montagem e também mudanças no comprimento do eixo, provocadas por dilatações térmicas.

Para a obtenção de uma caixa tipo bloqueada devem ser inseridos anéis de bloqueio tipo "FRB".

Anéis de bloqueio

São identificados pelo prefixo "FRB" seguido pelas dimensões nominais de diâmetro externo e largura. A designação e a quantidade de anéis deve ser especificada no pedido.



Vedadores

A vedação padrão, nas caixas SD, são anéis de labirinto tipo "TS". Tiras de borracha com seção "O" acompanham os anéis de labirinto para inserção entre o eixo e o anel de labirinto, garantindo que o anel gire junto com o eixo, mesmo com o ajuste folgado. Desalinhamentos angulares do eixo em relação à caixa de até 0,3° são permissíveis.

Vedações de labirinto são identificadas pelo prefixo ou sufixo "TS", junto com o tamanho da caixa. Veja exemplo:

TS 64

(Somente 1 vedação)

SD 3164 TS

(Caixa + par de vedação)

Tampa Lateral

Para caixas montadas em ponta de eixo, estas devem ser fechadas por uma tampa

lateral, indica-se anexando a letra "A" na designação "TS"

Por exemplo:

ATS 64

(tampa lateral)

SD 3164 ATS

(caixa + vedação + tampa lateral)

Lubrificação

As caixas SD foram construídas para lubrificação com graxa.

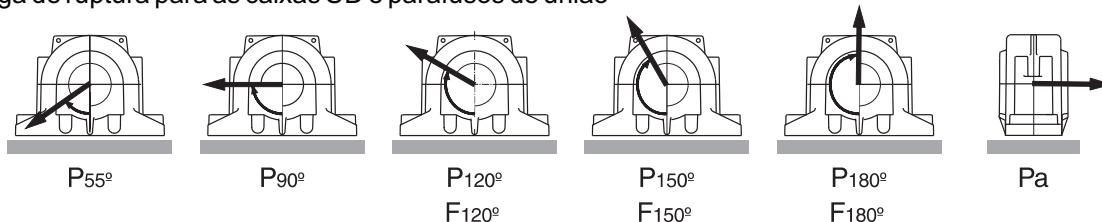
Na maior parte dos casos a graxa aplicada na montagem ou numa inspeção de rotina garante uma boa condição de lubrificação até a próxima inspeção. Se a aplicação exigir uma relubrificação mais frequente, a caixa possui um bico graxeiro. Após algumas relubrificações é aconselhável abrir a caixa e remover toda a graxa utilizada substituindo-a por graxa nova.

Caso haja necessidade de lubrificação a óleo, deve ser usado um furo (ou canal) de retorno de óleo no canal de maior diâmetro da boca do mancal.

Materiais

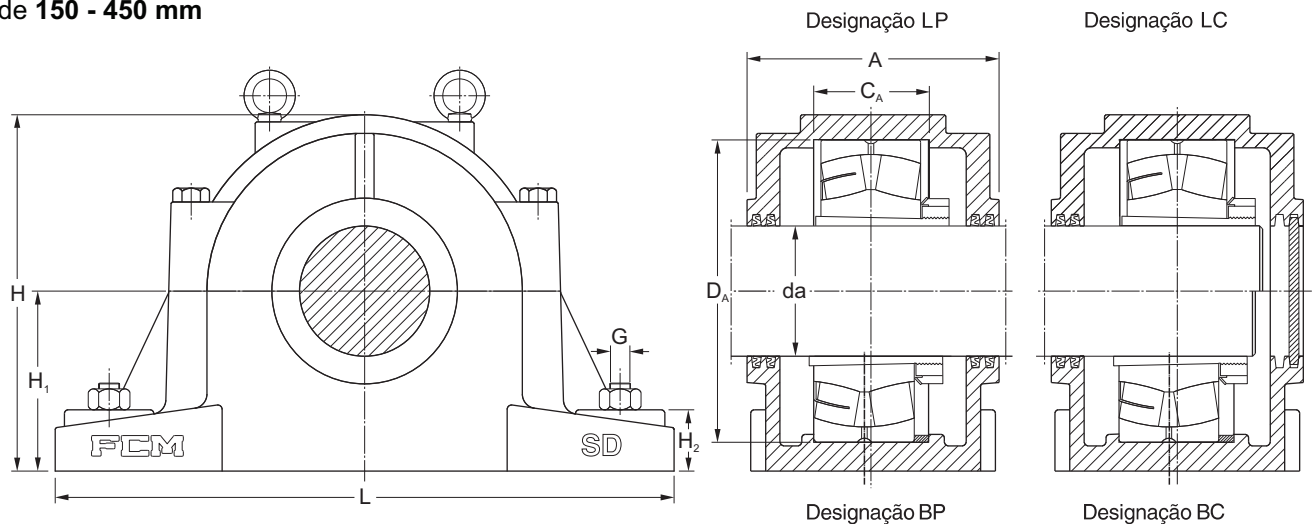
As caixas SD são fornecidas em ferro fundido cinzento EN GJL-200 (EN 1561).

Carga de ruptura para as caixas SD e parafusos de união

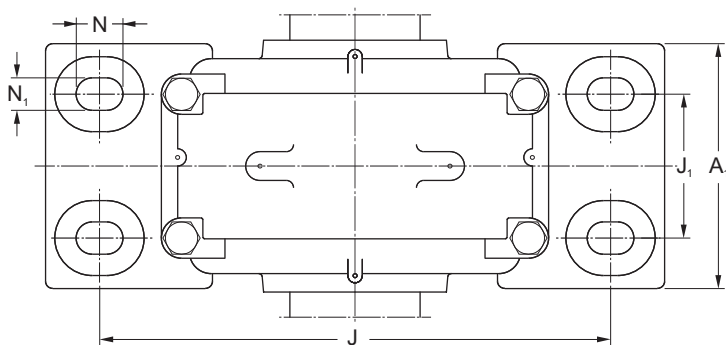


Caixa designação	carga de ruptura da caixa						Parafuso designação classe 8.8	carga máxima recomendada para os quatro parafusos			torque recomendado
	P 55°	P 90°	P 120°	P 150°	P 180°	P _a		F 120°	F 150°	F 180°	
-	kN						-	kN			Nm
SD 3134	2100	1000	760	680	850	550	M 24 x 130	760	440	380	350
SD 3136	2400	1150	850	760	950	620	M 24 x 130	760	440	380	350
SD 3138	2700	1300	1000	880	1100	710	M 24 x 150	760	440	380	350
SD 3140	3200	1600	1100	1000	1300	840	M 24 x 150	760	440	380	350
SD 3144	4000	1900	1400	1300	1600	1000	M 24 x 150	760	440	380	350
SD 3148	4200	2000	1500	1400	1700	1100	M 30 x 180	1260	720	620	400
SD 3152	4700	2300	1700	1500	1900	1200	M 30 x 200	1260	720	620	400
SD 3156	5000	2400	1800	1600	2000	1300	M 30 x 200	1260	720	620	400
SD 3160	6000	2900	2200	1900	2400	1500	M 30 x 200	1260	720	620	400
SD 3164	7000	3400	2500	2200	2800	1800	M 30 x 200	1260	720	620	400

Caixas SD
para rolamentos com bucha de fixação
de 150 - 450 mm

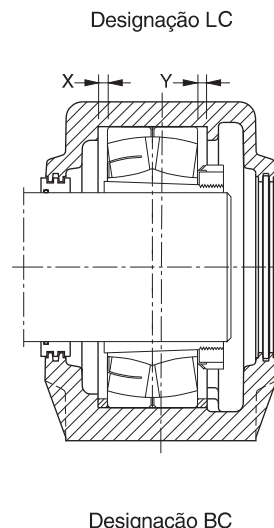
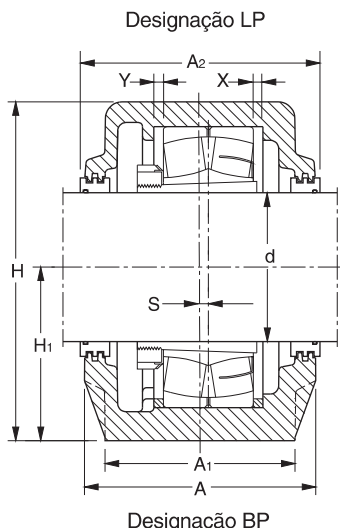
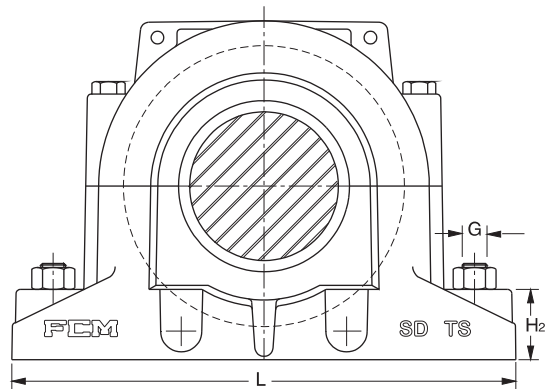


Diâmetro do eixo	Dimensões													Peso	Designação Caixa
	d_a	A	A_1	C_A	D_A	H	H_1	H_2	J	J_1	L	N	N_1		
mm	mm													kg	
150	230	180	77	260	320	160	50	450	110	540	46	36	M30	90	SD 3034 S
	250	220	98	280	340	170	50	470	120	560	46	36	M30	95	SD 3134 S
160	250	220	84	280	340	170	50	470	120	560	46	36	M30	99	SD 3036 S
	270	250	106	300	365	180	55	520	140	630	46	36	M30	109	SD 3136 S
170	250	220	85	290	345	170	50	470	120	560	46	36	M30	107	SD 3038 S
	310	270	114	320	385	190	55	560	140	680	46	36	M30	125	SD 3138 S
180	270	250	92	310	360	180	60	510	140	620	46	36	M30	121	SD 3040 S
	310	280	122	340	400	200	65	570	160	700	46	36	M30	175	SD 3140 S
200	290	280	100	340	400	200	65	570	160	700	46	36	M30	175	SD 3044 S
	320	310	130	370	450	225	70	640	180	780	59	43	M36	230	SD 3144 S
220	300	290	102	360	420	210	65	610	170	740	46	36	M30	186	SD 3048 S
	330	320	138	400	475	240	70	680	190	820	59	43	M36	270	SD 3148 S
240	340	320	114	400	475	240	70	680	190	820	59	43	M36	270	SD 3052 S
	360	350	154	440	515	260	85	740	200	880	59	43	M36	300	SD 3152 S
260	350	340	116	420	500	250	85	710	200	860	59	43	M36	300	SD 3056 S
	360	350	156	460	550	280	85	770	210	920	59	43	M36	370	SD 3156 S
280	360	350	128	460	550	280	85	770	210	920	59	43	M36	350	SD 3060 S
	390	380	170	500	590	300	100	830	230	990	67	50	M42	470	SD 3160 S
300	380	360	131	480	560	280	85	790	210	940	59	43	M36	370	SD 3064 S
	430	400	186	540	640	325	100	890	250	1060	67	50	M42	590	SD 3164 S
320	400	370	143	520	615	310	100	860	230	1020	67	50	M42	530	SD 3068 S
	440	420	200	580	690	355	110	930	270	1110	77	57	M48	650	SD 3168 S
340	410	390	144	540	640	325	100	890	250	1060	67	50	M42	560	SD 3072 S
	470	460	202	600	710	365	120	960	310	1140	77	57	M48	760	SD 3172 S
360	410	390	145	560	665	340	100	900	260	1080	67	50	M42	595	SD 3076 S
	500	490	204	620	735	375	120	980	320	1160	77	57	M48	1000	SD 3176 S
380	430	420	158	600	710	365	120	960	270	1140	77	57	M48	750	SD 3080 S
	520	510	210	650	765	390	125	1040	340	1220	77	57	M48	1100	SD 3180 S
400	430	420	160	620	735	375	120	980	270	1160	77	57	M48	830	SD 3084 S
	560	550	234	700	820	420	135	1070	380	1250	77	57	M48	1210	SD 3184 S
410	460	450	167	650	765	390	125	1040	280	1220	77	57	M48	930	SD 3088 S
430	470	460	173	680	790	405	130	1040	310	1220	77	57	M48	1000	SD 3092 S
450	485	470	175	700	820	415	130	1100	310	1280	77	57	M48	1100	SD 3096 S

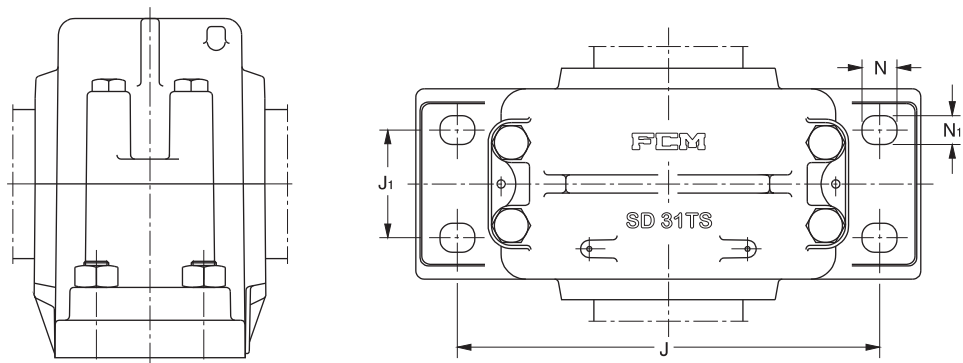


Diâmetro do eixo	Componentes adequados			
	rolamento	bucha de fixação	anel de bloqueio	vedação
d_a				
mm				
150	23034 K 23134 K	H 3034 H 3134	1 FRB 260 x 9,5 1 FRB 280 x 9,5	Z - 150 Z - 150
160	23036 K 23136 K	H 3036 H 3136	1 FRB 280 x 9,5 1 FRB 300 x 9,5	Z - 160 Z - 160
170	23038 K 23138 K	H 3038 H 3138	1 FRB 290 x 9,5 1 FRB 320 x 9,5	Z - 170 Z - 170
180	23040 K 23140 K	H 3040 H 3140	1 FRB 310 x 9,5 1 FRB 340 x 9,5	Z - 180 Z - 180
200	23044 K 23144 K	H 3044 H 3144	1 FRB 340 x 9,5 1 FRB 370 x 9,5	Z - 200 Z - 200
220	23048 K 23148 K	H 3048 H 3148	1 FRB 360 x 9,5 1 FRB 400 x 9,5	Z - 220 Z - 220
240	23052 K 23152 K	H 3052 H 3152	1 FRB 400 x 9,5 1 FRB 440 x 9,5	Z - 240 Z - 240
260	23056 K 23156 K	H 3056 H 3156	1 FRB 420 x 9,5 1 FRB 460 x 9,5	Z - 260 Z - 260
280	23060 K 23160 K	H 3060 H 3160	1 FRB 460 x 9,5 1 FRB 500 x 9,5	Z - 280 Z - 280
300	23064 K 23164 K	H 3064 H 3164	1 FRB 480 x 9,5 1 FRB 540 x 9,5 1 FRB 520 x 9,5	Z - 300 Z - 300
320	23068 K 23168 K	H 3068 H 3168	1 FRB 580 x 9,5	Z - 320 Z - 320
340	23072 K 23172 K	H 3072 H 3172	1 FRB 540 x 9,5 1 FRB 600 x 9,5	Z - 340 Z - 340
360	23076 K 23176 K	H 3076 H 3176	1 FRB 560 x 9,5 1 FRB 620 x 9,5	Z - 360 Z - 360
380	23080 K 23180 K	H 3080 H 3180	1 FRB 600 x 9,5 1 FRB 650 x 9,5	Z - 380 Z - 380
400	23084 K 23184 K	H 3084 H 3184	1 FRB 620 x 9,5 1 FRB 700 x 9,5	Z - 400 Z - 400
410	23088 K	H 3088	1 FRB 650 x 9,5	Z - 410
430	23092 K	H 3092	1 FRB 680 x 9,5	Z - 430
450	23096 K	H 3096	1 FRB 700 x 9,5	Z - 450

Caixas SD
para rolamentos com bucha de fixação
de **150 - 340 mm**



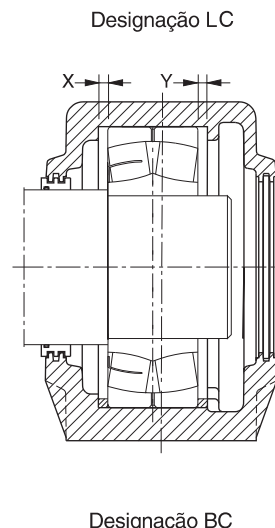
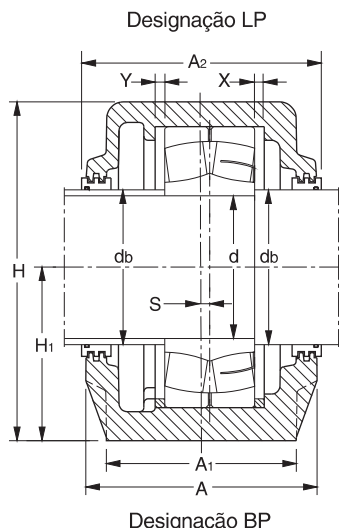
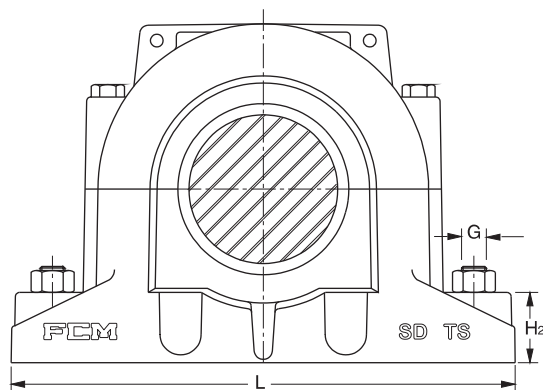
Diâmetro do eixo	Dimensões													Peso	Designação Caixa		
	d	A	A ₁	A ₂	H	H ₁	H ₂	J	J ₁	L	N	N ₁	S		G	kg	
mm	mm	mm	mm	mm	mm	mm	mm	mm	mm	mm	mm	mm	mm	mm			
150	230	180	240	335	170	70	430	100	510	34	28	14	M24	65	SD 3134 TS	SD 3134 ATS	
	260	210	270	375	190	80	480	120	560	34	28	10	M24	95	SD 3234 TS	SD 3234 ATS	
160	230	180	240	335	170	70	430	100	510	34	28	1	M24	65	SD 3036 TS	SD 3036 ATS	
	240	190	250	355	180	75	450	110	530	34	28	15	M24	75	SD 3136 TS	SD 3136 ATS	
	260	210	270	375	190	80	480	120	560	34	28	14	M24	95	SD 3236 TS	SD 3236 ATS	
170	240	190	250	355	180	75	450	110	530	34	28	0	M24	75	SD 3038 TS	SD 3038 ATS	
	260	210	270	375	190	80	480	120	560	34	28	10	M24	95	SD 3138 TS	SD 3138 ATS	
	280	230	290	410	210	85	510	130	610	42	35	12	M30	120	SD 3238 TS	SD 3238 ATS	
180	260	210	270	375	190	80	480	120	560	34	28	0	M24	95	SD 3040 TS	SD 3040 ATS	
	280	230	290	410	210	85	510	130	610	42	35	10	M30	120	SD 3140 TS	SD 3140 ATS	
	290	240	300	435	220	90	540	140	640	42	35	11	M30	135	SD 3240 TS	SD 3240 ATS	
200	280	230	290	410	210	85	510	130	610	42	35	1	M30	120	SD 3044 TS	SD 3044 ATS	
	290	240	300	435	220	90	540	140	640	42	35	12	M30	135	SD 3144 TS	SD 3144 ATS	
	310	260	315	475	240	95	600	150	700	42	35	20	M30	180	SD 3244 TS	SD 3244 ATS	
220	290	240	300	435	220	90	540	140	640	42	35	0	M30	135	SD 3048 TS	SD 3048 ATS	
	310	260	315	475	240	95	600	150	700	42	35	12	M30	180	SD 3148 TS	SD 3148 ATS	
	320	280	330	515	260	100	650	160	770	50	42	21	M36	215	SD 3248 TS	SD 3248 ATS	
240	310	260	315	475	240	95	600	150	700	42	35	4	M30	180	SD 3052 TS	SD 3052 ATS	
	320	280	330	515	260	100	650	160	770	50	42	13	M36	215	SD 3152 TS	SD 3152 ATS	
	350	310	360	590	300	110	710	190	830	50	42	26	M36	300	SD 3252 TS	SD 3252 ATS	
260	320	280	330	515	260	100	650	160	770	50	42	0	M36	215	SD 3056 TS	SD 3056 ATS	
	320	280	330	550	280	105	670	160	790	50	42	16	M36	250	SD 3156 TS	SD 3156 ATS	
	350	310	360	590	300	110	710	190	830	50	42	25	M36	300	SD 3256 TS	SD 3256 ATS	
280	320	280	330	550	280	105	670	160	790	50	42	0	M36	250	SD 3060 TS	SD 3060 ATS	
	350	310	360	590	300	110	710	190	830	50	42	22	M36	300	SD 3160 TS	SD 3160 ATS	
	370	330	380	630	320	115	750	200	880	50	42	29	M36	330	SD 3260 TS	SD 3260 ATS	
300	350	310	360	590	300	110	710	190	830	50	42	0	M36	300	SD 3064 TS	SD 3064 ATS	
	370	330	380	630	320	115	750	200	880	50	42	23	M36	330	SD 3164 TS	SD 3164 ATS	
320	370	330	380	630	320	115	750	200	880	50	42	0	M36	330	SD 3068 TS	SD 3068 ATS	
	400	360	410	675	340	120	810	220	950	50	42	24	M36	430	SD 3168 TS	SD 3168 ATS	
340	370	330	380	630	320	115	750	200	880	50	42	4	M36	330	SD 3072 TS	SD 3072 ATS	



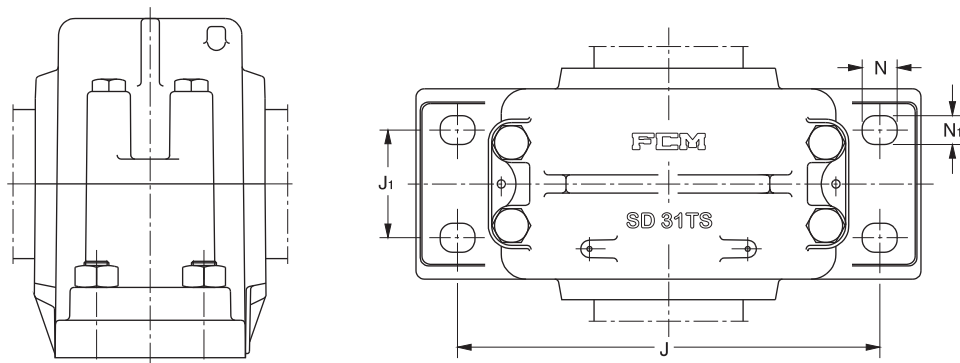
Diâmetro do eixo	Componentes adequados			Componentes separados		Quantidade inicial de graxa quantidade de graxa
	rolamento	bucha de fixação	anel de bloqueio	anel labirinto com cordão O	tampa cega	
d	x + y					
mm						kg
150	23134 K	H 3134	1 + 1 FRB 280/10	TS 34	ATS 34	1,80
	23234 K	H 2334	1 + 1 FRB 310/10	TS 38/150	ATS 38	3,20
160	23036 K	H 3036	1 + 3 FRB 280/10	TS 36	ATS 36	2,00
	23136 K	H 3136	1 + 1 FRB 300/10	TS 36	ATS 36	2,20
	23236 K	H 2336 (1)	1 + 1 FRB 320/10	TS 38/160	ATS 38	3,20
170	23038 K	H 3038	1 + 1 FRB 290/10	TS 38	ATS 38	2,30
	23138 K	H 3138	1 + 1 FRB 320/10	TS 38	ATS 38	2,90
	23238 K	H 2338	1 + 1 FRB 340/10	TS 40/170	ATS 40	3,80
180	23040 K	H 3040	1 + 1 FRB 310/10	TS 40	ATS 40	3,20
	23140 K	H 3140	1 + 1 FRB 340/10	TS 40	ATS 40	3,80
	23240 K	H 2340	1 + 1 FRB 360/10	TS 44/180	ATS 44	4,40
200	23044 K	OH 3044 H	2 + 3 FRB 340/10	TS 44	ATS 44	4,50
	23144 K	OH 3144 H	1 + 1 FRB 370/10	TS 44	ATS 44	4,40
	23244 K	OH 2344 H	1 + 1 FRB 400/10	TS 48/200	ATS 48	5,60
220	23048 K	OH 3048 H	1 + 1 FRB 360/10	TS 48	ATS 48	4,40
	23148 K	OH 3148 H	1 + 1 FRB 400/10	TS 48	ATS 48	5,50
	23248 K	OH 2348 H	1 + 1 FRB 440/10	TS 52/220	ATS 52	7,10
240	23052 K	OH 3052 H	2 + 3 FRB 400/10	TS 52	ATS 52	6,00
	23152 K	OH 3152 H	1 + 1 FRB 440/10	TS 52	ATS 52	7,00
	23252 K	OH 2352 H	1 + 1 FRB 480/10	TS 56/240	ATS 56	10,2
260	23056 K	OH 3056 H	1 + 1 FRB 420/10	TS 56	ATS 56	7,00
	23156 K	OH 3156 H	1 + 1 FRB 460/10	TS 56	ATS 56	7,40
	23256 K	OH 2356 H	1 + 1 FRB 500/10	TS 60/260	ATS 60	10,2
280	23060 K	OH 3060 H	1 + 4 FRB 460/10	TS 60	ATS 60	8,00
	23160 K	OH 3160 H	1 + 1 FRB 500/10	TS 60	ATS 60	10,5
	23260 K	OH 3260 H	1 + 1 FRB 540/10	TS 64/280	ATS 64	12,4
300	23064 K	OH 3064 H	1 + 1 FRB 480/10	TS 64	ATS 64	10,3
	23164 K	OH 3164 H	1 + 1 FRB 540/10	TS 64	ATS 64	13,0
320	23068 K	OH 3068 H	1 + 1 FRB 520/10	TS 68	ATS 68	13,0
	23168 K	OH 3168 H	1 + 1 FRB 580/10	TS 68	ATS 68	15,0
340	23072 K	OH 3072 H	2 + 5 FRB 540/10	TS 72	ATS 72	15,0

(1) É necessário utilizar bucha especial com 150mm de comprimento.

Caixas SD
para rolamentos com furo cilíndrico
de 170 - 360 mm

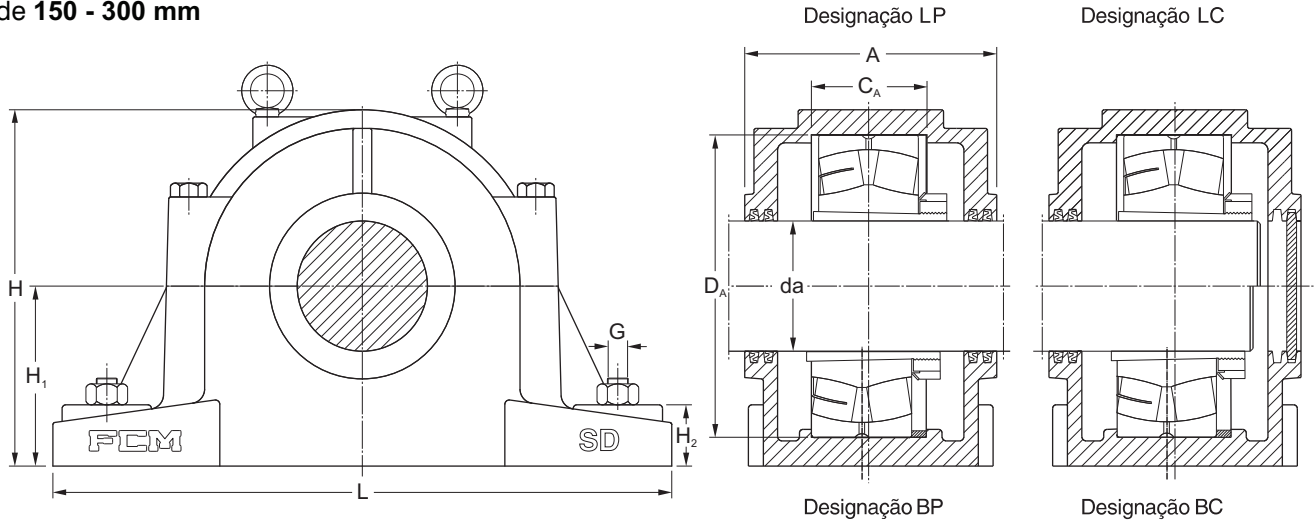


Diâmetro do eixo		Dimensões													Designação Caixa		
d	db	A	A ₁	A ₂	H	H ₁	H ₂	J	J ₁	L	N	N ₁	S	G	Peso		
mm															kg		
170	180	230	180	240	335	170	70	430	100	510	34	28	14	M24	65	SD 3134 GTS	SD 3134 GATS
		260	210	270	375	190	80	480	120	560	34	28	10	M24	95	SD 3234 GTS	SD 3234 GATS
180	200	230	180	240	335	170	70	430	100	510	34	28	1	M24	65	SD 3036 GTS	SD 3036 GATS
		240	190	250	355	180	75	450	110	530	34	28	15	M24	75	SD 3136 GTS	SD 3136 GATS
		260	210	270	375	190	80	480	120	560	34	28	14	M24	95	SD 3236 GTS	SD 3236 GATS
190	200	240	190	250	355	180	75	450	110	530	34	28	0	M24	75	SD 3038 GTS	SD 3038 GATS
		260	210	270	375	190	80	480	120	560	34	28	10	M24	95	SD 3138 GTS	SD 3138 GATS
		280	230	290	410	210	85	510	130	610	42	35	12	M30	120	SD 3238 GTS	SD 3238 GATS
200	220	260	210	270	375	190	80	480	120	560	34	28	0	M24	95	SD 3040 GTS	SD 3040 GATS
		280	230	290	410	210	85	510	130	610	42	35	10	M30	120	SD 3140 GTS	SD 3140 GATS
		290	240	300	435	220	90	540	140	640	42	35	11	M30	135	SD 3240 GTS	SD 3240 GATS
220	240	280	230	290	410	210	85	510	130	610	42	35	1	M30	120	SD 3044 GTS	SD 3044 GATS
		290	240	300	435	220	90	540	140	640	42	35	12	M30	135	SD 3144 GTS	SD 3144 GATS
		310	260	315	475	240	95	600	150	700	42	35	20	M30	180	SD 3244 GTS	SD 3244 GATS
240	260	290	240	300	435	220	90	540	140	640	42	35	0	M30	135	SD 3048 GTS	SD 3048 GATS
		310	260	315	475	240	95	600	150	700	42	35	12	M30	180	SD 3148 GTS	SD 3148 GATS
		320	280	330	515	260	100	650	160	770	50	42	21	M36	215	SD 3248 GTS	SD 3248 GATS
260	280	310	260	315	475	240	95	600	150	700	42	35	4	M30	180	SD 3052 GTS	SD 3052 GATS
		320	280	330	515	260	100	650	160	770	50	42	13	M36	215	SD 3152 GTS	SD 3152 GATS
		350	310	360	590	300	110	710	190	830	50	42	26	M36	300	SD 3252 GTS	SD 3252 GATS
280	300	320	280	330	515	260	100	650	160	710	50	42	0	M36	215	SD 3056 GTS	SD 3056 GATS
		320	280	330	550	280	105	670	160	790	50	42	16	M36	250	SD 3156 GTS	SD 3156 GATS
		350	310	360	590	300	110	710	190	830	50	42	25	M36	300	SD 3256 GTS	SD 3256 GATS
300	320	320	280	330	550	280	105	670	160	790	50	42	0	M36	250	SD 3060 GTS	SD 3060 GATS
		350	310	360	590	300	110	710	190	830	50	42	22	M36	300	SD 3160 GTS	SD 3160 GATS
		370	330	380	630	320	115	750	200	880	50	42	29	M36	330	SD 3260 GTS	SD 3260 GATS
320	340	350	310	360	590	300	110	710	190	830	50	42	0	M36	300	SD 3064 GTS	SD 3064 GATS
		370	330	380	630	320	115	750	200	880	50	42	23	M36	330	SD 3164 GTS	SD 3164 GATS
340	370	370	330	380	630	320	115	750	200	880	50	42	0	M36	330	SD 3068 GTS	SD 3068 GATS
360	390	370	330	380	630	320	115	750	200	880	50	42	4	M36	330	SD 3072 GTS	SD 3072 GATS

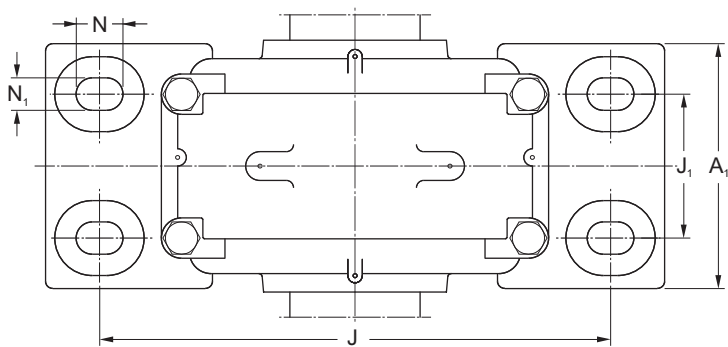


Diâmetro do eixo		Componentes adequados		Quantidade inicial de graxa
d	db	rolamento	anel de bloqueio	quantidade de graxa
mm			x + y	kg
170	180	23134	1 + 1 FRB 280/10	1,80
		23234	1 + 1 FRB 310/10	3,20
180	200	23036	1 + 3 FRB 280/10	2,00
		23136	1 + 1 FRB 300/10	2,20
		23236	1 + 1 FRB 320/10	3,20
190	200	23038	1 + 1 FRB 290/10	2,30
		23138	1 + 1 FRB 320/10	2,90
		23238	1 + 1 FRB 340/10	3,80
200	220	23040	1 + 1 FRB 310/10	3,20
		23140	1 + 1 FRB 340/10	3,80
		23240	1 + 1 FRB 360/10	4,40
220	240	23044	2 + 3 FRB 340/10	4,50
		23144	1 + 1 FRB 370/10	4,40
		23244	1 + 1 FRB 400/10	5,60
240	260	23048	1 + 1 FRB 360/10	4,40
		23148	1 + 1 FRB 400/10	5,50
		23248	1 + 1 FRB 440/10	7,10
260	280	23052	2 + 3 FRB 400/10	6,00
		23152	1 + 1 FRB 440/10	7,00
		23252	1 + 1 FRB 480/10	10,2
280	300	23056	1 + 1 FRB 420/10	7,00
		23156	1 + 1 FRB 460/10	7,40
		23256	1 + 1 FRB 500/10	10,2
300	320	23060	1 + 4 FRB 460/10	8,00
		23160	1 + 1 FRB 500/10	10,5
		23260	1 + 1 FRB 540/10	12,4
320	340	23064		10,3
		23164	1 + 1 FRB 540/10	13,0
340	370	23068	1 + 1 FRB 520/10	13,0
360	390	23072	2 + 5 FRB 540/10	15,0

Caixas SD
para rolamentos com bucha de fixação
de 150 - 300 mm



Diâmetro do eixo	Dimensões													Peso	Designação Caixa
	d_a	A	A_1	C_A	D_A	H	H_1	H_2	J	J_1	L	N	N_1		
mm	mm													kg	
150	270	250	96	310	360	180	60	510	140	620	46	36	M30	130	SD 534
	300	290	130	360	420	210	65	610	170	740	46	36	M30	185	SD 634
160	280	260	96	320	380	190	60	540	150	650	46	36	M30	145	SD 536
	320	310	136	380	450	225	70	640	180	780	59	43	M36	210	SD 636
170	290	280	102	340	400	200	65	570	160	700	46	36	M30	185	SD 538
	330	320	142	400	475	240	70	680	190	820	59	43	M36	260	SD 638
180	300	290	108	360	420	210	65	610	170	740	46	36	M30	220	SD 540
	350	340	148	420	500	250	85	710	200	860	59	43	M36	280	SD 640
200	330	320	118	400	475	240	70	680	190	820	59	43	M36	260	SD 544
	360	350	155	460	550	280	85	770	210	920	59	43	M36	350	SD 644
220	340	330	130	440	515	260	85	740	200	880	59	43	M36	300	SD 548
	390	380	165	500	590	300	100	830	230	990	67	50	M42	460	SD 648
240	370	360	140	480	560	280	85	790	210	940	59	43	M36	360	SD 552
	410	400	175	540	640	325	100	890	250	1060	67	50	M42	490	SD 652
260	390	380	140	500	590	300	100	830	230	990	67	50	M42	450	SD 556
	440	430	185	580	690	355	110	930	270	1110	75	58	M48	640	SD 656
280	410	400	150	540	640	325	100	890	250	1060	67	50	M42	570	SD 560
	440	430	160	580	690	355	110	930	270	1110	75	58	M48	630	SD 564



Diâmetro do eixo **Componentes adequados**

d_a	rolamento	bucha de fixação	anel de bloqueio	vedador
mm				
150	22234 K	H 3134	1 FRB 310 x 9,5	Z - 150
	22334 K	H 2334	1 FRB 360 x 9,5	Z - 150
160	22236 K	H 3136	1 FRB 320 x 9,5	Z - 160
	22336 K	H 2336	1 FRB 380 x 9,5	Z - 160
170	22238 K	H 3138	1 FRB 340 x 9,5	Z - 170
	22338 K	H 2338	1 FRB 400 x 9,5	Z - 170
180	22240 K	H 3140	1 FRB 360 x 9,5	Z - 180
	22340 K	H 2340	1 FRB 420 x 9,5	Z - 180
200	22244 K	H 3144	1 FRB 400 x 9,5	Z - 200
	22344 K	H 2344	1 FRB 460 x 9,5	Z - 200
220	22248 K	H 3148	1 FRB 440 x 9,5	Z - 220
	22348 K	H 2348	1 FRB 500 x 9,5	Z - 220
240	22252 K	H 3152	1 FRB 480 x 9,5	Z - 240
	22352 K	H 2352	1 FRB 540 x 9,5	Z - 240
260	22256 K	H 3156	1 FRB 500 x 9,5	Z - 260
	22356 K	H 2356	1 FRB 580 x 9,5	Z - 260
280	22260 K	H 3160	1 FRB 540 x 9,5	Z - 280
300	22264 K	H 3164	1 FRB 580 x 9,5	Z - 300